

2-Way Wireless Repeater



EN

FR

ES

IT

PR

NL

Installation Instructions
Instructions d'installation
Instrucciones de instalación
Manuale di installazione
Repetidor bidireccional sem fio
Installatiehandleiding

Model/Modèle/Modelo: RW132XWR

Language	Page
-----------------	-------------



3



9



15



21



27



33



1. Introduction

The 2-way wireless repeater increases the range between RISCO’s 2-Way wireless devices registered to the control panels, Agility and WiComm Pro. The repeater receives messages from wireless devices that were assigned to it and resends these messages to a control panel. A repeater can be registered to the control panel with 32 zones (including up to 8 PIR CAMs), 3 sirens, 3 keypads, 16 keyfobs and one I/O expander. Up to 4 repeaters can be included per control panel.

What’s in the Box

- 2-Way Wireless Repeater
- Power supply
- Installation Instructions

NOTE: Keyfobs can operate with all repeaters including panels and consequently should not be assigned to a specific repeater.

2. Dipswitches

Configuring the DIP Switch

Table 1

DIP SW	Description
1	Battery Status LED ON:* Battery status LED is enabled Red LED ON: Battery charging Red LED OFF: Discharging state or charging problem OFF: Battery status LED is disabled
2	Top Tamper Bypass: ON: Front cover tamper bypassed OFF:* Front cover tamper activated
3	Back Tamper Bypass: ON: Back tamper bypassed OFF:* Back tamper activated

DIP SW	Description
4	Charge Current: ON: * 400 mA Charge current OFF: 200 mA Charge current
5	Override Battery Discharge Protection: ON: The battery may be totally discharged during continuous AC failure, thus battery replacement may be required (no deep discharge protection). <i>Note: In this position, the repeater will start to operate from a battery whether it is connected to the mains or not.</i> OFF: * If an AC power occurs, the repeater automatically disconnects the battery when its backup battery voltage drops below 3.2 VDC in order to prevent deep discharge that may damage the battery. <i>Note: In this position, the repeater will not start to operate from a battery power supply unless first connected to the mains.</i>
6	Spare
7	Spare
8	Programmer Mode: ON: Programmer Mode (for factory use) OFF: * Normal Operation

* Default

3. LED Indication

GREEN	Flashes: Normal operation mode
RED	ON: Battery charging OFF: Discharging state or Charging problem (a trouble condition will also exist in the panel and the the Orange LED will flash) or battery status LED is disabled
BLUE	Flashes (1 sec.): Add / remove device from receiver. Repeater transmitting Flashes rapidly: Repeater upgrade
ORANGE	Flashes: Trouble

4. Installation

The repeater should be mounted at a location that provides good reception range with the panel. Mount the repeater between the devices and the control panel at a minimum height of 1.5 m from the ground or 50 cm below a ceiling.

NOTE: Do not mount the repeater near large metal objects or close to radiating electronic devices such as computers and monitors, which may reduce the sensitivity.

Installing the Repeater

1. Open the cover by twisting a screwdriver in the slot on the bottom of the case (see Figure 1).
 2. Punch out holes for the mounting screws and for the entry of the power wires and then mount the repeater on the wall (see Figure 2).
 3. Remove the battery divider and then connect a power source of 10 to 16 volts AC or DC to the AC/DC terminals (see Figure 2).
 4. Close the cover (see Figure 3).
-

NOTE: If you intend to add a repeater/repeaters by RF, make sure to complete the procedure in the “Adding a Repeater to the Panel” section (below) before closing the cover.

5. Secure with cover screw (see Figure 4).

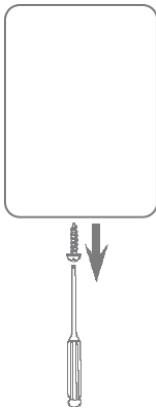


Figure 1

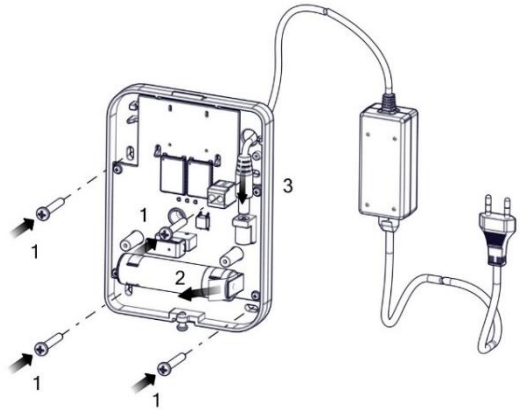


Figure 2

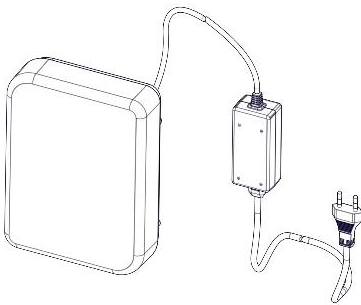


Figure 3

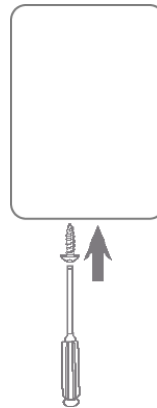


Figure 4

Adding a Repeater to the Panel

1. From the panel's Installer Menu, go to **Programming > Radio Devices > Allocation > RF / Code**
2. Click <OK>.
3. **If by RF:** Apply a long press to the repeater's front tamper switch for 5 sec. (the back tamper is already closed); the blue repeater LED flashes to confirm the action.
If by Code: Enter the serial number of the repeater.
4. Repeat step 3 to learn additional repeaters.

Adding a Device to the Repeater

1. Select a device (such as, zone, siren, keypad or I/O expander) to assign the repeater to.

Note: Keyfobs are automatically added to a repeater and there is consequently no need to manually add a keyfob to a repeater.

2. For example, to add a detector to a repeater:

From the panel's Installer Menu, go to **Programming > Radio Devices > Modification > Zones > Parameter / Select Zone > Advanced Controls > 8) Change Assign**

3. Select Via Repeater.
4. Click <OK>.
5. Repeat steps 1 to 4 to learn additional detectors for a maximum of 32 detectors per repeater.

NOTE:

When exiting Installer Mode, the panel sends the updated list to the repeater.

Removing a Repeater from a Panel

1. From the panel's Installer Menu, go to **Programming > Radio Devices > Delete > Repeater**.
2. Delete the repeater without deleting devices enrolled to the repeater (1. Keep Devices) or delete the repeater and move the devices to the panel (2. Devices → Main).
3. Click <OK>.

NOTES:

1. When replacing the Serial number of an enrolled repeater with the Serial Number of a new repeater, all assigned devices will move to the new repeater (as in option 1. Keep Devices).
 2. When exiting Installer Mode, the panel sends the updated list to the repeater.
-

Testing the System

When the devices, repeater and control panel have been placed in their final locations, test the complete system, as follows:

1. Calibrate the repeater (for instructions, refer to the control panel's Installation Manual).
2. Perform a walk test and observe the LEDS of the devices and the repeater (for instructions refer to the device's User Guide).

The results of the RSSI are between the repeater and the allocated devices. For successful communication, the strength of the signal of the device should be higher (by at least 7%) than the calibration value of the repeater.

NOTE: The control panel may receive signals both from the repeater and directly from devices (does not apply to keyfobs). The control panel will ignore messages that are received directly from devices assigned to the repeater.

5. Technical Specifications

Parameter	Description
Voltage	10 to 16 Volt AC or DC
Current	100 mA when batteries are fully charged in transmission and reception modes
Battery life	>12 hrs
Battery type	3.6V, 18650 Lithium-Ion, 2200 mAh
Devices supported	32x 2-way Detectors and Camera Detectors, 3x Sirens, 3x Keypads, 16x Keyfobs, Panic Buttons 1xIO Expander
Maximum power output	868.65 MHz, 10mW Max. 869.525 MHz, 100mW Max.
Operations Temperature	-10°C to 55°C (14°F to 131° F)
Dimensions	13 x 7.5 x 2.5 cm
Weight	0.2 Kg. (7 oz)
Frequency	433.92/916 MHz, 868.65/869.525 MHz

6. Ordering Information

Model	Description
RW132XWR800A	WL 2W Repeater 868/869MHz
RW132XWR900A	WL 2W Repeater 433/916MHz

1. Introduction

Le répéteur sans fil bidirectionnel permet d'augmenter la portée entre les périphériques sans fil bidirectionnels RISCO enregistrés sur les centrales Agility et WiComm Pro. Le répéteur reçoit des messages des périphériques sans fil qui lui ont été attribués, puis renvoie ces messages à la centrale. Le répéteur prend en charge les périphériques bidirectionnels. Vous pouvez enregistrer un répéteur sur la centrale avec 32 zones (dont maximum 8 détecteurs photos), 3 sirènes, 3 claviers, 16 télécommandes et une extension E/S. Vous pouvez avoir jusqu'à 4 répéteurs par centrale.

Contenu de l'emballage

- Répéteur sans fil bidirectionnel
- Bloc d'alimentation
- Instructions d'installation

REMARQUE : dans la mesure où les télécommandes fonctionnent avec tous les répéteurs ainsi que la centrale, il est inutile de les affecter à un répéteur spécifique.

2. DIP Switchs

Configuration du DIP Switch

Tableau 1

DIP Switch	Description
1	Voyant d'état de la batterie ON* : le voyant d'état de la batterie est activé Voyant rouge allumé : batterie en charge Voyant rouge éteint : état de décharge ou problème de charge OFF : le voyant d'état de la batterie est désactivé
2	Exclusion autoprotection à l'ouverture : ON : Autoprotection à l'ouverture désactivée OFF* : Autoprotection à l'ouverture activée
3	Exclusion autoprotection à l'arrachement : ON : autoprotection à l'arrachement désactivée OFF* : autoprotection à l'arrachement activée

DIP Switch	Description
4	<p>Courant de charge :</p> <p>ON* : courant de charge de 400 mA</p> <p>OFF : courant de charge de 200 mA</p>
5	<p>Protection contre la décharge profonde de la batterie</p> <p>ON : il est possible que la batterie se décharge totalement lors d'une coupure d'alimentation, et qu'elle doive être remplacée (pas de protection contre la décharge).</p> <p><i>Remarque : dans cette position, le répéteur commence à fonctionner sur batterie, qu'il soit ou non connecté au secteur.</i></p> <p>OFF* : en cas de coupure d'alimentation, le répéteur déconnecte automatiquement la batterie lorsque la tension de sa batterie de secours tombe en dessous de 3,2 V c.c. afin d'éviter une décharge totale susceptible d'endommager la batterie.</p> <p><i>Remarque : dans cette position, le répéteur ne fonctionne pas sur batterie s'il n'est pas préalablement connecté au secteur.</i></p>
6	Inutilisé
7	Inutilisé
8	<p>Mode de programmation</p> <p>ON : mode de programmation (pour une utilisation en usine)</p> <p>OFF* : fonctionnement normal</p>

* Par défaut

3. Significations LEDs

VERT	Clignote : mode de fonctionnement normal
ROUGE	ON : batterie en cours de charge OFF : état de décharge ou problème de charge (une condition d'alerte se produit également sur la centrale et le voyant orange clignote) ou le voyant d'état de la batterie est désactivé.
BLEU	Clignote (1 s) : ajout/suppression de périphérique du récepteur. Répéteur en cours de transmission Clignote rapidement : répéteur en cours de mise à jour
ORANGE	Clignote : défaut

4. Installation

Vous devez installer le répéteur de façon à ce qu'il communique correctement avec la centrale. Installez le répéteur entre les périphériques et la centrale à une hauteur minimale de 1,5 m du sol ou à 50 cm sous le plafond.

REMARQUE : n'installez pas le répéteur à proximité d'objets métalliques volumineux ou d'appareils électroniques émettant des radiations, notamment des ordinateurs et des écrans, car cela risque de réduire la sensibilité.

Installation du répéteur

1. Ouvrez le couvercle en retirant la vis située sous le boîtier (voir Figure 1).
2. Percez des trous pour les vis de fixation et pour l'insertion des fils d'alimentation, puis montez le répéteur au mur (voir Figure 2).
3. Retirez la protection de batterie, puis connectez une source d'alimentation de 10 à 16 volts CA ou CC aux bornes AC/DC (voir Figure 2).
4. Fermez le couvercle (voir Figure 3).

REMARQUE : si vous avez l'intention d'ajouter un ou plusieurs répéteurs par fréquence radio, suivez la procédure de la section « Ajout d'un répéteur à la centrale » (ci-dessous) avant de fermer le couvercle.

5. Remettez la vis du couvercle en place (voir Figure 4).

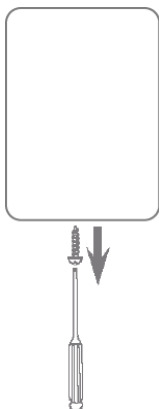


Figure 1

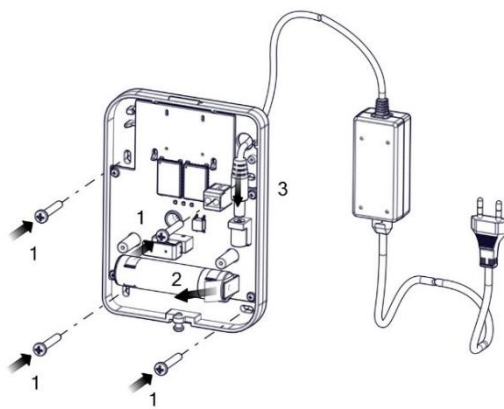


Figure 2

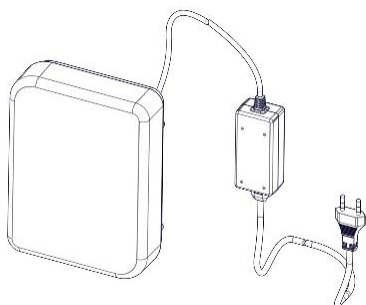


Figure 3

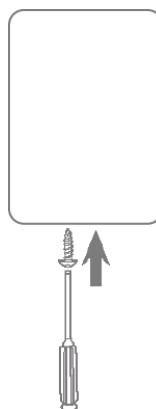


Figure 4

Ajout d'un répéteur dans la centrale

1. Dans le menu Installateur de la centrale, accédez à **Programmation > Périph. Radio > Adressage > Adressage R.F. / Par N° Série**
2. Cliquez sur <OK>.
3. **Par RF** : appuyez pendant 5 secondes sur l'interrupteur d'autoprotection avant du répéteur (l'autoprotection à l'arrachement est déjà fermé) ; le voyant bleu du répéteur clignote pour confirmer l'action.
Par n° de série : saisissez le numéro de série du répéteur.
4. Répétez l'étape 3 pour adresser d'autres répéteurs.

Ajout d'un périphérique à un répéteur

1. Sélectionnez le périphérique (par exemple, un détecteur de zone, une sirène, un clavier ou une extension E/S) à attribuer au répéteur.
Note : Les télécommandes sont automatiquement ajoutées à tous les répéteurs, et il n'est donc pas nécessaire de les ajouter manuellement au répéteur.
2. Par exemple, pour ajouter un détecteur à un répéteur :
dans le menu Installateur de la centrale, accédez à **Programmation > Périph. Radio > Modification > Zones > Paramètres / Sélectionner une zone > Avancé > 8) Modif. Adress.**
3. Sélectionnez Via Répéteur.
4. Cliquez sur <OK>.
5. Répétez les étapes 1 à 4 pour adresser d'autres détecteurs (jusqu'à 32 par répéteur).

REMARQUE : lorsque vous quittez le mode Installateur, la centrale envoie la liste mise à jour au répéteur.

Suppression d'un répéteur de la centrale

1. Dans le menu Installateur de la centrale, accédez à **Programmation > Périph. Radio > Effacer > Répéteur.**
2. Supprimez le répéteur sans supprimer les périphériques enregistrés sur le répéteur (1. Garde Matériels), ou supprimez-le et déplacez les périphériques sur la centrale (2. Mat.->Centrale).
3. Cliquez sur <OK>.

REMARQUES :

1. Lorsque vous remplacez le numéro de série d'un répéteur enregistré par le numéro de série d'un nouveau répéteur, tous les périphériques attribués sont déplacés vers le nouveau répéteur (comme dans l'option 1. Garde Matériels).
 2. Lorsque vous quittez le mode Programmation, la centrale envoie la liste mise à jour au répéteur.
-

Test du système

Une fois que les périphériques, le répéteur et la centrale sont situés à leur emplacement définitif, testez le système, comme suit :

1. Calibrez le répéteur (pour savoir comment procéder, consultez le manuel d'installation de la centrale).
2. Faites un test de marche et observez les LEDs des matériels et du répéteur (pour savoir comment procéder, consultez le guide d'utilisation du périphérique).

Les résultats du test de communication RSSI correspondent au signal entre le répéteur et les périphériques adressé. Pour une communication réussie, la puissance du signal du périphérique doit être supérieure (d'au moins 7 %) à la valeur de calibrage du répéteur.

REMARQUE : il est possible que la centrale reçoive les signaux du répéteur et ceux des périphériques (ne s'applique pas aux télécommandes). La centrale ignore les messages provenant directement des périphériques attribués au répéteur.

5. Caractéristiques techniques

Paramètre	Description
Tension	10 à 16 volts CA ou CC
Courant	100 mA avec batterie est complètement chargée en modes transmission et réception
Autonomie de la batterie	>12 heures
Type de batterie	Batterie lithium-ions 18650, 3,6 V, 2 200 mAh
Périphériques supportés	32 détecteurs bidirectionnels dont 8 détecteurs photo, 3 sirènes, 3 claviers, 16 télécommandes, boutons panique, 1 extension E/S
Puissance de sortie maximale	868,65 MHz, 10 mW max. 869,525 MHz, 100 mW max.
T° de fonctionnement	De -10 °C à 55 °C (de 14 °F à 131 °F)
Dimensions	13 x 7,5 x 2,5 cm
Poids	0,2 kg (7 oz)
Fréquence	433,92/916 MHz, 868,65/869,525 MHz

6. Informations de commande

Modèle	Description
RW132XWR800A	Répéteur sans fil bidirectionnel 868/869 MHz
RW132XWR900A	Répéteur sans fil bidirectionnel 433/916 MHz

1. Introducción

El repetidor inalámbrico bidireccional aumenta el alcance entre los dispositivos inalámbricos bidireccionales de RISCO registrados en la central, Agility y WiComm Pro. El repetidor recibe los mensajes de los dispositivos inalámbricos que le fueron asignados y reenvía estos mensajes a una central. El repetidor admite dispositivos inalámbricos. Se puede registrar un repetidor en la central con 32 zonas (incluye hasta 8 PirCam), 3 sirenas, 3 teclados, 16 mandos y un expansor E/S. Es posible incluir hasta 4 repetidores por central.

Contenido de la caja

- Repetidor inalámbrico bidireccional
- Fuente de alimentación
- Instrucciones de instalación

NOTA: los mandos pueden funcionar con todos los repetidores, incluidos los paneles, por lo que no deben asignarse a un repetidor específico.

2. Microinterruptores

Configuración del interruptor DIP

Tabla 1

Interruptor DIP SW	Descripción
1	LED de estado de la batería ON: * el LED de estado de la batería está activado LED rojo ENCENDIDO: la batería se está cargando LED rojo APAGADO: estado de descarga o problema de carga OFF: el LED de estado de la batería está desactivado
2	Anulación del tamper superior: ON: tamper de cubierta frontal anulado OFF: * tamper de cubierta frontal activado
3	Anulación del tamper trasero: ON: tamper trasero anulado OFF: * tamper trasero activado

Interruptor DIP SW	Descripción
4	Corriente de carga: ON: * corriente de carga de 400 mA OFF: corriente de carga de 200 mA
5	Anulación de la protección contra la descarga de la batería: ON: la batería puede descargarse totalmente durante un fallo continuo de CA, por lo que puede ser necesario sustituirla (no hay protección contra descargas profundas). <i>Nota:</i> en esta posición, el repetidor empezará a funcionar con una batería, esté o no conectado a la red eléctrica. OFF: * si se produce un fallo en la alimentación de CA, el repetidor desconecta automáticamente la batería cuando el voltaje de su batería de reserva cae por debajo de 3,2 V CC para evitar una descarga profunda que pueda dañar la batería. <i>Nota:</i> en esta posición, el repetidor no empezará a funcionar con la alimentación de la batería si no se conecta primero a la red eléctrica.
6	Libre
7	Libre
8	Modo de programador: ON: modo de programador (para uso en fábrica) OFF: * funcionamiento normal

* Predeterminado

3. Indicación LED

VERDE	Parpadeo: en el modo normal
ROJO	ENCENDIDO: la batería se está cargando APAGADO: estado de descarga o problema de carga (también se mostrará el problema en el panel y el LED naranja parpadeará) o el LED de estado de la batería está desactivado
AZUL	Parpadeo (1 segundo): añade/elimina el dispositivo del receptor. Repetidor transmitiendo Parpadeo rápido: actualización del repetidor
NARANJA	Parpadeo: existe un problema

4. Instalación

El repetidor debe instalarse en un lugar que proporcione un buen alcance de recepción con el panel. Instalar el repetidor entre los dispositivos y la central a una altura mínima de 1,5 m del suelo o 50 cm por debajo del techo.

NOTA: no instalar el repetidor cerca de objetos metálicos grandes o cerca de dispositivos electrónicos que provoquen interferencias, como ordenadores y monitores, ya que pueden reducir la sensibilidad.

Instalación del repetidor

1. Abrir la tapa aflojando el tornillo que está en la parte inferior de la caja (ver la Figura 1).
 2. Perforar los agujeros para los tornillos de montaje y para la entrada de los cables de alimentación y, a continuación, montar el repetidor en la pared (ver la Figura 2).
 3. Retirar el divisor de la batería y, a continuación, conectar una fuente de alimentación de 10 a 16 voltios de CA o CC a los terminales de CA/CC (ver la Figura 2).
 4. Cerrar la cubierta (ver la Figura 3).
-

NOTA: si se tiene intención de añadir uno o varios repetidores por RF, asegurarse de completar el procedimiento de la sección "Añadir un repetidor al panel" (más abajo) antes de cerrar la tapa.

5. Fijar la tapa con el tornillo de la cubierta (ver la Figura 4).

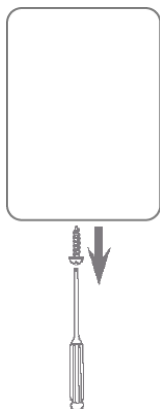


Figura 1

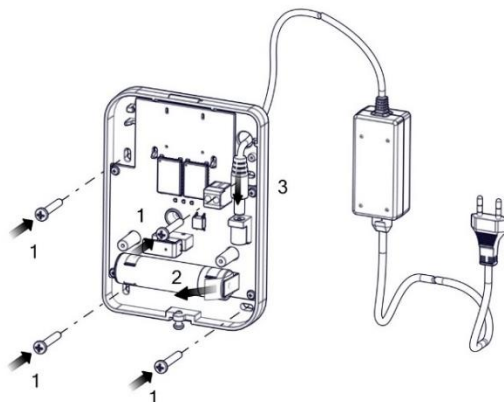


Figura 2

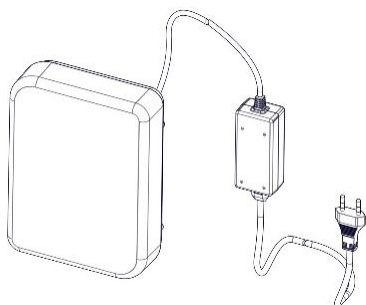


Figura 3

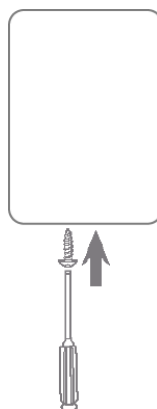


Figura 4

Añadir un repetidor al panel

1. Desde el menú del instalador del panel, ir a **Programación > Dispositivos de radio > Asignación > RF/Código**
2. Pulsar <OK>.
3. **Si se usa RF:** aplicar una pulsación larga al interruptor de tamper frontal del repetidor durante 5 segundos (el tamper trasero ya está cerrado); el LED azul del repetidor parpadea para confirmar la acción.
Si se usa un código: introducir el número de serie del repetidor.
4. Repetir el paso 3 para configurar otros repetidores.

Añadir un dispositivo al repetidor

1. Seleccionar un dispositivo (como, zona, sirena, teclado o expansor E/S) para asignar el repetidor.
Nota: Los Mandos inalámbricos son añadidos al repetidor de forma automática, por tanto, no es necesario añadir los Mandos al repetidor de forma manual.
2. Por ejemplo, para añadir un detector a un repetidor:
En el menú del instalador del panel, ir a **Programación > Dispositivos de radio > Modificación > Zonas > Parámetro/Seleccionar zona > Controles avanzados > 8) Cambiar asignación**
3. Seleccionar **Vía repetidor**.
4. Pulsar <OK>.
5. Repetir los pasos 1-4 para configurar detectores adicionales hasta un máximo de 32 detectores por repetidor.

NOTA: al salir del modo de instalación, el panel envía la lista actualizada al repetidor.

Cómo quitar un repetidor de un panel

1. Desde el menú del instalador del panel, ir a **Programación > Dispositivos de radio > Eliminar > Repetidor**.
2. Eliminar el repetidor sin eliminar los dispositivos registrados en el repetidor (1. Conservar dispositivos) o eliminar el repetidor y mover los dispositivos al panel (2. Dispositivos → Principal).
3. Pulsar <OK>.

NOTAS:

1. Al sustituir el número de serie de un repetidor asignado por el número de serie de un nuevo repetidor, todos los dispositivos asignados se trasladarán al nuevo repetidor (Opción 1. Conservar dispositivos).
 2. Al salir del modo de instalación, el panel envía la lista actualizada al repetidor.
-

Prueba del sistema

Cuando los dispositivos, el repetidor y la central se hayan colocado en sus ubicaciones definitivas, probar el sistema completo tal y como se indica a continuación:

1. Calibrar el repetidor (para ver instrucciones, consulte el Manual de instalación de la central).
2. Realizar un test de paseo y observar los LED de los dispositivos y del repetidor (para ver instrucciones, consulte la Guía del usuario del dispositivo).

Los resultados del RSSI son entre el repetidor y los dispositivos asignados. Para que la comunicación sea satisfactoria, la intensidad de la señal del dispositivo debe ser superior (al menos un 7%) al valor de calibración del repetidor.

NOTA: la central puede recibir señales tanto del repetidor como directamente de los dispositivos (no se aplica a los mandos). La central ignorará los mensajes que se reciban directamente de los dispositivos asignados al repetidor.

5. Especificaciones técnicas

Parámetro	Descripción
Voltaje	10-16 voltios de CA o CC
Corriente	100 mA cuando las baterías están completamente cargadas en los modos de transmisión y recepción
Duración de la batería	>12 horas
Tipo de batería	18650 de ion de litio, 3,6 V y 2200 mAh
Dispositivos admitidos	32 detectores bidireccionales y detectores de cámara, 3 sirenas, 3 teclados, 16 mandos, botones de pánico 1 expansor E/S
Potencia máxima	868,65 MHz, 10 mW máx. 869,525 MHz, 100 mW máx.
Temperatura de funcionamiento	De -10 °C a 55 °C
Dimensiones	13 x 7,5 x 2,5 mm
Peso	0,2 kg
Frecuencia	433,92/916 MHz, 868,65/869,525 MHz

6. Información para pedidos

Modelo	Descripción
RW132XWR800A	Repetidor inalámbrico bidireccional 868/869 MHz
RW132XWR900A	Repetidor inalámbrico bidireccional 433/916 MHz

1. Introduzione

Il ripetitore radio bidirezionale estende la portata della comunicazione tra i dispositivi radio bidirezionali RISCO registrati in centrale (Agility e WiComm Pro) ed il ricevitore radio della stessa. Il ripetitore riceve i messaggi dai dispositivi radio memorizzati su di esso e li invia al ricevitore radio della centrale. Il ripetitore è compatibile con i dispositivi bidirezionali.

Il ripetitore può essere memorizzato sulla centrale e gestisce fino a 32 zone (fino a 8 rivelatori Pir con fotocamera), 3 sirene, 3 tastiere, 16 telecomandi ed 1 espansione I/O.

Possono essere memorizzati 4 ripetitori su WiComm Pro e Agility.

Contenuto della confezione

- Ripetitore radio bidirezionale
- Alimentatore
- Manuale di installazione

NOTA: I telecomandi possono dialogare con qualunque ripetitore e la centrale, quindi non devono essere assegnati ad uno specifico ripetitore.

2. Microinterruttori

Configurazione dei microinterruttori

Tabella 1

Microint.	Descrizione
1	LED di stato batteria ON* : LED di stato batteria abilitato LED Rosso acceso: Batteria in ricarica LED Rosso spento: Batteria scarica o problemi di ricarica OFF : LED disabilitato
2	Tamper antiapertura: ON : Tamper antiapertura disabilitato OFF* : Tamper antiapertura attivato
3	Tamper antistrappo: ON : Tamper antistrappo disabilitato OFF* : Tamper antistrappo abilitato

Microint.	Descrizione
4	Corrente di ricarica: ON* : 400 mA OFF : 200 mA
5	Protezione della batteria di backup: ON : La batteria può essere scaricata completamente a seguito di un evento di assenza rete elettrica prolungato. Questa condizione potrebbe comportare il danneggiamento della batteria stessa e richiederne la sostituzione. <i>Nota: In questa modalità il ripetitore può essere avviato anche se non è connesso alla rete elettrica.</i> OFF* : In caso di assenza rete elettrica il ripetitore si spegnerà automaticamente se il voltaggio della batteria di backup scende sotto la soglia di 3.2 Vcc al fine di evitarne il possibile danneggiamento. NOTA : In questa modalità il ripetitore non può essere avviato se non è connesso prima alla rete elettrica.
6	Non usato
7	Non usato
8	Modo Operativo: ON : Modo Programmazione (uso interno) OFF* : Normale Funzionamento

* Default

3. LED

Verde	Lampeggio: Modo operativo Normale
Rosso	ON: Carica batteria OFF: Batteria scarica o problemi di ricarica (una condizione di anomalia verrà generata anche in centrale ed il Led Arancione lampeggerà) oppure i Led sono disabilitati
Blu	Lampeggio (1 sec.): Memorizza / Elimina dispositivo dal ripetitore. Lampeggio: Ripetitore in trasmissione Lampeggio rapido: Aggiornamento ripetitore NOTA: l'aggiornamento firmware del ripetitore viene svolto via radio dalla centrale stessa, se necessario
Arancione	Lampeggio: Anomalia

4. Installazione

Il ripetitore deve essere posizionato in un punto che offra una buona comunicazione con la centrale.

L'installazione deve avvenire tra la centrale ed i dispositivi da ripetere, ad una altezza di almeno 1.5m da terra e 50cm dal soffitto.

NOTA: Non posizionare il ripetitore in prossimità di grossi oggetti metallici o fonti di disturbo elettromagnetico, come computer e monitor, che potrebbero ridurre la qualità di comunicazione.

Installazione del ripetitore

1. Aprire il contenitore utilizzando un cacciavite per rimuovere la vite in basso (vedi Figura 1).
2. Fissare la base a muro utilizzando i fori a sfondare e fare passare il cavo di alimentazione (vedi Figura 2).
3. Rimuovere la protezione della batteria e connettere una fonte di alimentazione tra 10V e 16V AC o DC ai morsetti AC/DC (vedi Figura 2).
4. Chiudere il contenitore (vedi Figura 3).

NOTA: Se si ha intenzione di memorizzare in centrale il ripetitore radio, assicurarsi di completare la procedura descritta in "Memorizzare il ripetitore" (sotto) prima di chiudere il contenitore.

5. Chiudere il contenitore con la vite (vedi Figura 4).

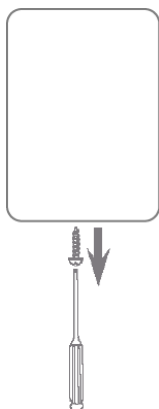


Figura 1

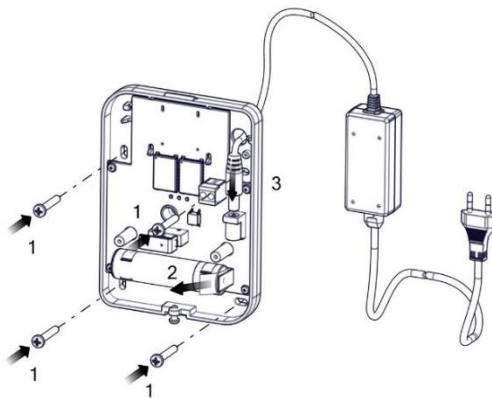


Figura 2

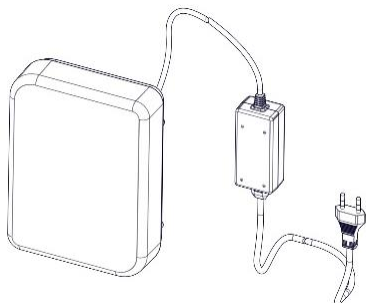


Figura 3

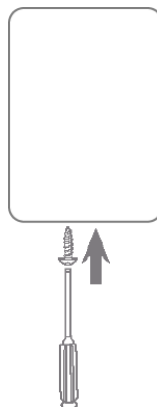


Figura 4

Memorizzare il ripetitore

1. Dal menù di Programmazione tecnica della centrale, selezionare **Programmazione tecnica > Access. radio > Memoriz.Radio > Via Radio / Via Nr. serie**
2. Confermare con <OK>.
3. **Se via radio:** Premere per 5 secondi circa il tamper antiapertura del ripetitore radio (il tamper antistrappo è già chiuso); Il Led blu lampeggerà a conferma della trasmissione.
Se via seriale: Digitare il numero seriale.
4. Ripetere il passo 3 per memorizzare eventuali altri ripetitori.

Memorizzare un dispositivo sul ripetitore

1. Selezionare un dispositivo (come una zona, sirena, tastiera o espansione I/O) da assegnare al ripetitore.

Nota: I telecomandi si appoggiano automaticamente al ripetitore più vicino, se necessario, e quindi non viene richiesto di effettuarne l'assegnazione.

2. Per esempio, per assegnare un rilevatore al ripetitore:
Dal menù di Programmazione tecnica della centrale **Programmazione tecnica > Access. radio > Programma > Zone > Parametri / Selezionare una zona > Avanzate > 8) Cambia Memoriz.**
3. Selezionare il Ripetitore.
4. Confermare con <OK>.
5. Ripetere i passaggi da 1 a 4 per aggiungere ulteriori zone al ripetitore fino ad un massimo di 32 per ripetitore.

NOTA:

La lista di dispositivi assegnati al ripetitore viene inviata allo stesso quando si esce dal menù di Programmazione tecnica.

Cancellare un ripetitore dalla centrale

1. Dal menù di Programmazione tecnica, andare **Programmazione tecnica > Access. radio > Elimina > Ripetitori.**
2. Cancellare il ripetitore e non i dispositivi su di esso memorizzati (1 Tieni i disp.) o eliminare il dispositivo e spostare i dispositivi sulla centrale (2. Disp > centrale).
3. Confermare con <OK>.

NOTE:

1. Quando si modifica il numero seriale di un ripetitore memorizzato sul sistema, inserendo un nuovo numero seriale, tutti dispositivi associati al ripetitore originale verranno spostati sul nuovo automaticamente. (come opzione 1. Tieni i disp).
 2. La lista di dispositivi assegnati al ripetitore viene inviata allo stesso quando si esce dal menù di Programmazione tecnica.
-

Test del sistema

Quando tutti gli elementi sono stati posizionati ed assegnati, testare il sistema come segue:

1. Calibrare il ripetitore. Fare riferimento al manuale di installazione della centrale.

2. Eseguire un test di movimento ed osservare i LED del dispositivo e del ripetitore. Fare riferimento al manuale del dispositivo testato.

Il valore RSSI misurato è il livello di comunicazione tra il dispositivo ed il ripetitore dove è allocato.

Per accertarsi che ci sia un buon livello di comunicazione, la qualità di segnale deve essere più alta (almeno del 7%) del valore di calibrazione evidenziato dal ripetitore.

NOTA: La centrale potrebbe ricevere il segnale sia dal ripetitore che direttamente dal dispositivo. La centrale ignorerà i messaggi ricevuti dai dispositivi assegnati al ripetitore.

5. Specifiche tecniche

Parametro	Descrizione
Voltaggio	Da 10v a 16V AC o DC
Assorbimento corrente	100 mA con batterie cariche ed in trasmissione e ricezione
Durata batterie	>12 ore
Tipo batterie	3.6V, 18650 agli Ioni di Litio, 2200 mAh
Dispositivi supportati	32 rivelatori bidirezionali e rivelatori Pir con fotocamera, 3 sirene, 3 tastiere, 16 telecomandi e pulsanti panico (disponibilità futura), 1 espansione I/U
Potenza di trasmissione	868.65 MHz, 10mW Max. 869.525 MHz, 100mW Max.
Temperatura operativa	-10°C a 55°C
Dimensioni	13 x 7.5 x 2.5 cm
Peso	0.2 Kg.
Frequenza operativa	433.92/916 MHz, 868.65/869.525 MHz

6. Informazioni per l'ordine

Modello	Descrizione
RW132XWR800A	WL 2W Ripetitore 868/869MHz
RW132XWR900A	WL 2W Ripetitore 433/916MHz

1. Introdução

O repetidor bidirecional sem fios aumenta o alcance entre os dispositivos bidirecionais sem fios da RISCO registados nos painéis de controlo Agility e Wicomm Pro. O repetidor recebe mensagens de dispositivos sem fios que lhe foram atribuídos e reenvia-as para um painel de controlo. O repetidor é compatível com dispositivos bidirecionais. Um repetidor pode ser registado no painel de controlo com 32 zonas (incluindo até 8 PIRCAM), 3 sirenes, 3 teclados, 16 keyfobs e um expansor de E/S. Podem ser registados até 4 repetidores por central.

Conteúdo da embalagem

- Repetidor bidirecional sem fios
- Fonte de alimentação
- Instruções de Instalação

NOTA: os comandos remotos podem operar com todos os repetidores, incluindo os painéis. Portanto, não devem ser atribuídos a um repetidor específico.

2. Chaves DIP

Configuração da chave DIP

Tabela 1

CH DIP	Descrição
1	LED de status da bateria ON* (ligado): o LED de status da bateria está ativado LED vermelho ligado: carregando bateria LED vermelho desligado: bateria a descarregar ou problema de carregamento OFF : o LED de status da bateria está desativado
2	Desativação do pino antivolação superior: ON (ligado): pino antivolação frontal desativado OFF (desligado): pino antivolação frontal ativado
3	Desativação do pino antivolação traseiro: ON (ligado): pino antivolação traseiro desativado

CH DIP	Descrição
	OFF*: pino antivolação traseiro ativado
4	Corrente de carga: ON *: corrente de carga de 400 mA OFF (desligado): corrente de carga de 200 mA
5	Ignorar proteção contra descarga de bateria: ON (ligado): a bateria pode ser totalmente descarregada durante falha contínua de CA. Portanto, sua substituição pode ser necessária (sem proteção contra sobrecarga). <i>Nota: nesta posição, o repetidor começará a operar com uma bateria, esteja ele conectado à rede elétrica ou não.</i> OFF*: caso haja alimentação CA, o repetidor desconectará automaticamente a bateria quando a tensão de reserva cair abaixo de 3,2 VCC, a fim de evitar sobrecarga, que pode danificá-la. <i>Nota: nesta posição, o repetidor não começará a operar com a fonte de alimentação de uma bateria, a menos que esteja conectado à rede elétrica.</i>
6	Livre
7	Livre
8	Modo programador: ON (ligado): modo programador (para uso de fábrica) OFF *: operação normal

3. Indicação dos LED

VERDE	Intermitente: modo de operação normal
VERMELHO	ON (ligado): carregando bateria OFF (desligado): estado de descarga, problema no carregamento (uma condição de erro também será exibida no painel, e o LED laranja piscará) ou o LED de status da bateria está desativado.
AZUL	Intermitente (1 s): adicionar ou remover dispositivo do recetor. Repetidor a transmitir Piscar rápido: atualização do repetidor
Laranja	Intermitente: erro

4. Instalação

O repetidor deve ser instalado num local que proporcione um bom alcance de receção com o painel. Instale o repetidor entre os dispositivos e o painel de controlo a uma altura mínima de 1,5 m do solo ou 50 cm abaixo de um teto.

NOTA: não instale o repetidor próximo a grandes objetos metálicos ou perto de dispositivos eletrónicos que emitem radiação, como computadores e monitores, pois isso pode reduzir a sensibilidade.

Instalar o repetidor

1. Abra a tampa girando uma chave de fendas no compartimento inferior da carcaça (veja a Figura 1).
 2. Faça furos para os parafusos de instalação e para a entrada dos fios de alimentação e depois instale o repetidor na parede (veja a Figura 2).
 3. Remova o divisor de bateria e conecte uma fonte de alimentação de 10 a 16 volts CA ou CC aos terminais CA/CC (veja a Figura 2).
 4. Feche a tampa (veja a Figura 3).
-

NOTA: Se pretende adicionar repetidor(es) por RF, lembre-se de realizar o procedimento na seção "Adicionar um repetidor ao painel" (abaixo) antes de fechar a tampa.

5. Fixe a tampa com parafusos (veja a Figura 4).

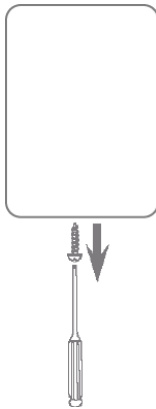


Figura 1

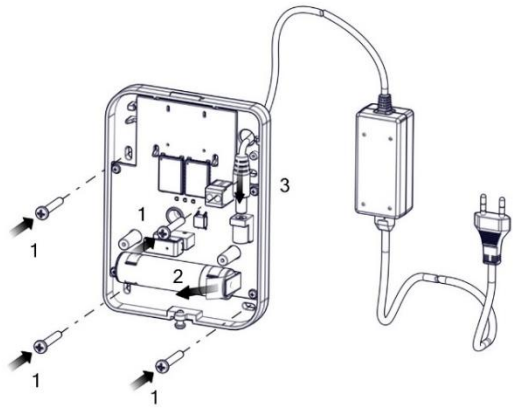


Figura 2

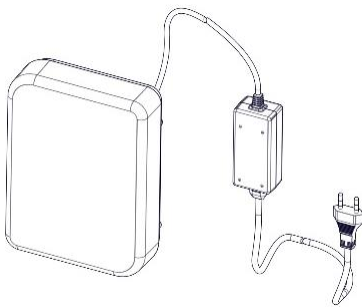


Figura 3

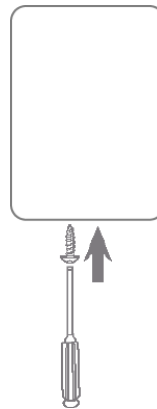


Figura 4

Adicionar um repetidor ao painel

1. No Installer Menu (Menu de instalador) do painel, vá para **Programming (Programação) > Radio Devices (Dispositivos de rádio) > Allocation (Alocação) > RF / Code (Código)**.
2. Clique em <OK>.
3. **Para adicionar por RF:** pressione e segure o interruptor do pino antivolação frontal do repetidor por 5 segundos. O pino antivolação traseiro já está fechado, e o LED azul do repetidor pisca para confirmar a ação.
Para adicionar por código: insira o número de série do repetidor.
4. Repita a etapa 3 para adicionar outros repetidores.

Adicionar um dispositivo ao repetidor

1. Selecione um dispositivo (como zona, sirene, teclado ou expansor de E/S) para atribuir ao repetidor.
Nota: Os comandos são adicionados automaticamente a um repetidor e, portanto, não há necessidade de adicionar manualmente um comando a um repetidor.
2. Por exemplo, para adicionar um detetor a um repetidor:
No Installer Menu (Menu do instalador) do painel, vá para **Programming (Programação) > Radio Devices (Dispositivos de rádio) > Modification (Modificação) > Zones (Zonas) > Parameter (Parâmetro) / Select Zone (Selecionar zona) > Advanced Controls (Controles avançados) > 8) Change Assign (Alterar atribuição).**
3. Selecione Via Repeater (Via repetidor).
4. Clique em <OK>.
5. Repita as etapas 1 a 4 para adicionar outros detetores, até no máximo 32 detetores por repetidor.

NOTA:

Quando você sai do Installer Mode (Modo instalador), o painel envia a lista atualizada para o repetidor.

Remover um repetidor de um painel

1. No Installer Menu (Menu de instalador) do painel, vá para **Programming (Programação) > Radio Devices (Dispositivos de rádio) > Delete (Excluir) > Repeater (Repetidor).**
2. Exclua o repetidor sem apagar dispositivos registrados no repetidor (1. Keep Devices [Manter dispositivos] ou exclua o repetidor e mova os dispositivos para o painel (2. Devices [Dispositivos] → Main [Principal])).
3. Clique em <OK>.

NOTAS:

1. Ao substituir o número de série de um repetidor registrado pelo número de série de um novo repetidor, todos os dispositivos atribuídos serão movidos para o novo repetidor (como na opção 1. Keep Devices [Manter dispositivos]).
 2. Quando você sai do Installer Mode (Modo instalador), o painel envia a lista atualizada para o repetidor.
-

Teste do sistema

Quando os dispositivos, o repetidor e o painel de controle estiverem nos locais definitivos, teste o sistema completo, como mostramos a seguir:

1. Calibre o repetidor (para obter instruções, consulte o Manual de Instalação do painel de controlo).
2. Faça um teste de movimento e observe os LEDs dos dispositivos e do repetidor. (para obter instruções, consulte o Guia do usuário do dispositivo).

Os resultados do RSSI estão entre o repetidor e os dispositivos alocados. A força do sinal do dispositivo numa comunicação bem-sucedida deve ser pelo menos 7% maior do que o valor de calibração do repetidor.

NOTA: o painel de controlo pode receber sinais tanto do repetidor quanto dos dispositivos (não aplicável a comandos). O painel de controlo ignorará as mensagens que são recebidas diretamente dos dispositivos atribuídos ao repetidor.

5. Especificações técnicas

Parâmetros	Descrição
Tensão	10 a 16 volts CA ou CC
Corrente	100 mA quando as baterias estão totalmente carregadas nos modos de transmissão e recepção
Vida útil da bateria	>12 h
Tipo de bateria	3,6 V, 18650 de íon de lítio, 2.200 mAh
Dispositivos suportados	32x detectores de 2 vias e detectores de câmara, 3x sirenes, 3x teclados, 16x keyfobs, botões de pânico 1x expensor de IO
Potência máxima de saída	868,65 MHz, 10 mW no máx. 869,525 MHz, 100 mW no máx.
Temperatura de funcionamneto	-10 °C a 55 °C (14 °F a 131 °F)
Dimensões	13 x 7,5 x 2,5 cm
Peso	0,2 kg (7 oz)
Frequência	433,92/916 MHz, 868,65/869,525 MHz

6. Informações para pedidos

Modelo	Descrição
RW132XWR800A	Repetidor bidirecional sem fios de 868/869 MHz
RW132XWR900A	Repetidor bidirecional sem fios de 433/916 MHz



1. Inleiding

De 2-weg draadloze repeater verhoogt het bereik tussen RISCO's 2-weg draadloze apparaten die aangeleerd zijn aan een beveiligingspanelen Agility en WicommPro. De repeater ontvangt de meldingen van de draadloze apparaten die erop aangeleerd zijn en zal deze opnieuw verzenden naar het beveiligingspaneel. De repeater ondersteunt 2-Weg apparaten. Een repeater kan aangeleerd worden aan een beveiligingspaneel met 32 zones, 3 sirenes, 3 bediendelen, 16 afstandsbediening en één I/O uitbreiding. Tot maximum 4 repeaters kunnen er gekoppeld worden aan een beveiligingspaneel.

Wat zit er in de Box

- 2-Weg Draadloze Repeater
- Voeding
- Installatie Instructies

Opmerking: Afstandsbedieningen kunnen gebruikt worden op alle repeaters en panelen en hoeven dusdanig niet aangeleerd te worden aan een specifieke repeater.

2. Dipswitches

Configureren van de DIP Switches

Tabel 1

DIP SW	Beschrijving
1	Batterij Status LED AAN: * Batterij status LED is ingeschakeld Rode LED AAN: Battery charging Rode LED UIT: Ontladen status of oplaad probleem UIT: Batterij status LED is uitgeschakeld
2	Overbruggen voorste sabotage: AAN: Sabotage aan voorzijde overbrugt UIT: * Sabotage aan voorzijde geactiveerd
3	Overbruggen achterste sabotage: AAN: Achterste sabotage overbrugt UIT: * Achterste sabotage geactiveerd

DIP SW	Beschrijving
4	Laadstroom: AAN: * 400 mA Laadstroom UIT: 200 mA Laadstroom
5	Opheffen van de Batterij ontlading bescherming: AAN: De batterij kan volledig ontladen worden tijdens een blijvende stroompanne waardoor de batterij mogelijks vervangen dient te worden (geen bescherming tegen volledig ontladen). <i>Opmerking: In deze positie zal de repeater opstarten via de batterij, met of zonder verbinding met de AC-voeding.</i> UIT: * Als er een stroompanne is zal de the repeater automatisch de batterij uitschakelen wanneer spanningswaarde van de backup batterij daalt onder de 3.2 VDC, dit om een volledige ontlading tegen te gaan welke de batterij kan beschadigen. <i>Opmerking: In deze positie zal de repeater niet opstarten met enkel een batterij verbonden, u dient op te starten met een AC-voeding.</i>
6	Reserve
7	Reserve
8	Programmeer Mode: AAN: Programmeer Mode (enkel voor gebruik tijdens productie) UIT: * Normale werking

*Standaard

3. LED Indicatie

GROEN	Knippert: Normale werkingsmode
ROOD	AAN: Batterij wordt opgeladen UIT: Ontladen status of laadprobleem (er zal ook een foutmelding in het paneel zijn en de oranje LED zal knipperen) of de batterij status LED is uitgeschakeld
BLAUW	Knippert (1 sec.): Toevoegen / verwijderen van een apparaat op de ontvanger. Repeater is aan het zenden Knippert snel: Repeater upgrade
ORANJE	Knippert: Fout

4. Installatie

De repeater dient geïnstalleerd te worden op een locatie welke een goed ontvangstbereik voorziet met het paneel. Installeer de repeater tussen de apparaten en het beveiligingspaneel op een minimumhoogte van 1,5 m van de grond of 50 cm onder het plafond.

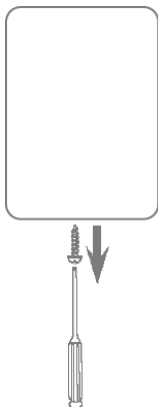
Opmerking: Installeer de repeater niet kort tegen metalen objecten of dichtbij uitstralende elektronische apparaten zoals computers en monitors welke de gevoeligheid kunnen verzwakken.

Installeren van de Repeater

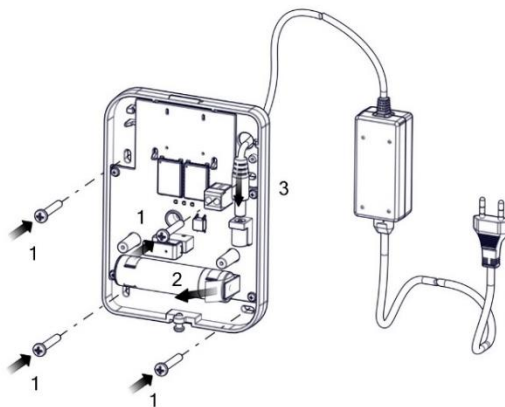
1. Open de behuizing door een schroevendraaier in de opening aan de onderkant te duwen en te draaien (see Figure 1).
 2. Druk de uitsparingen los voor de schroeven en de ingang van de stroomkabels en installeer dan de repeater op de muur (zie Figuur 2).
 3. Verwijder de battery afscherming en sluit een 10 tot 16 volt AC- of DC-voeding aan op de AC/DC aansluitklemmen (zie Figuur 2).
 4. Sluit de behuizing (see Figure 3).
-

Opmerking: Als u een repeater/repeaters via RF wenst aan te leren dient u eerst de procedure van "Aanleren van een Repeater aan het paneel" uit te voeren (onderaan) alvorens de behuizing te sluiten.

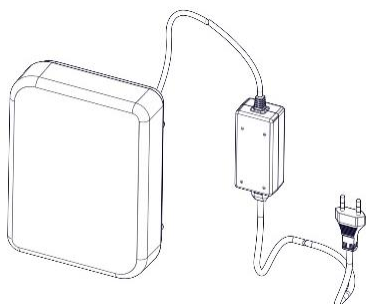
5. Vergrendelen met een schroef voor de afdekbehuizing (zie Figuur 4).



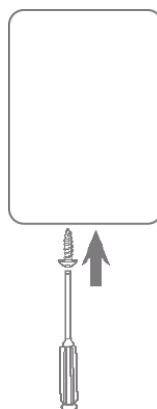
Figuur 1



Figuur 2



Figuur 3



Figuur 4

Aanleren van een Repeater aan het Panel

1. Via het Installateursmenu van het paneel, ga naar **Programmering > Apparaten > Aanleren > RF / Code**
2. Klik <OK>.
3. **Via RF:** Druk gedurende 5sec op de repeater's voorste sabotage schakelaar duwen (de achterste sabotage schakelaar dient gesloten te zijn); de blauwe repeater LED knippert om de actie te bevestigen.
Indien via Code: Geef het serienummer in van de repeater.
4. Herhaal stap 3 om additionele repeaters aan te leren.

Aanleren van een apparaat op de Repeater

1. Selecteer een apparaat (zoals zone, sirene, keypad of I/O uitbreiding) om aan te leren op de repeater.

Opmerking: Afstandsbedieningen worden automatisch toegevoegd aan de repeater, hierdoor is het niet nodig om de afstandsbediening manueel toe te voegen aan de repeater.

2. Bijvoorbeeld, om een detector aan te leren op de repeater:
Via het installateursmenu van het paneel, ga naar **Programmering > Apparaten > Wijzigen > Zones > Parameter / Selecteer Zone > Geavanceerd > 8) Wijzig Aanleren**
3. Selecteer via de Repeater.
4. Klik op <OK>.
5. Herhaal de stappen 1 tot 4 om additionele detectoren aan te leren met een maximum van 32 detectoren per repeater.

OPMERKING:

Wanneer u de installateursmode verlaat zal het paneel de aangepaste lijst doorsturen naar de repeater.

Verwijderen van de Repeater van een paneel

1. Via het Installateursmenu van het paneel, ga naar **Programmering > Apparaten > Verwijder > Repeater**.
2. Verwijder de repeater zonder apparaten te verwijderen die aangeleerd zijn aan de repeater (1. Behoud apparaten) of verwijder de repeater en verplaats de apparaten naar het paneel (2. Apparaten → Hoofd).
3. Klik op <OK>.

OPMERKING:

1. Wanneer u het serienummer vervangt van een aangeleerde repeater met het serienummer van een nieuwe repeater zullen alle aangeleerde apparaten verplaatst worden naar de nieuwe repeater (zoals in optie 1. Behoud apparaten).
 2. Wanneer u de installateursmode verlaat zal het paneel de aangepaste lijst doorsturen naar de repeater.
-

Testen van het systeem

Wanneer de apparaten, repeater en beveiligingspaneel geïnstalleerd werden op hun finale locatie dient u het complete systeem als volgt te testen :

1. Kalibreer de repeater. (voor verdere instructies gelieve de installatiehandleiding te raadplegen van het paneel)
2. Voer een looptest uit en observeer de LED's van de apparaten en de repeater. (voor verdere instructies gelieve de gebruikershandleiding te raadplegen)

Het bekomen resultaat van het RSSI-signaal is deze welke verkregen is tussen de repeater en de aangeleerde apparaten. Voor een geslaagde communication dient de sterkte van het signaal van het apparaat hoger te zijn (ten minste 7%) dan de kalibratie waarde van de repeater.

OPMERKING: Het beveiligingspaneel kan de signalen van zowel de apparaten als de repeater ontvangen (geldt niet voor afstandsbedieningen). Het beveiligingspaneel zal zal de meldingen die direct ontvangen worden van de apparaten die gekoppeld zijn aan de repeater negeren.

5. Technische Specificaties

Parameter	Beschrijving
Spanning	10 tot 16 Volt AC of DC
Stroomverbruik	100 mA wanneer de batterijen volledig opgeladen zijn en in verzenden en ontvangen modus
Batterij levensduur	>12 uur
Batterij type	3.6V, 18650 Lithium-Ion, 2200 mAh
Apparaten welke ondersteund worden	32x 2-weg detectoren en camera detectoren, 3x sirene, 3x bediendeel, 16x afstandsbediening, Paniek knoppen 1x I/O uitbreiding
Maximum uitgangsvermogen	868.65 MHz, 10mW Max. 869.525 MHz, 100mW Max.
Werkijstemperatuur	-10°C to 55°C (14°F to 131° F)
Afmetingen	13 x 7.5 x 2.5 cm
Gewicht	0.2 Kg. (7 oz)
Frequentie	433.92/916 MHz, 868.65/869.525 MHz

6. Bestelinformatie

Model	Beschrijving
RW132XWR800A	DL 2W Repeater 868/869MHz
RW132XWR900A	DL 2W Repeater 433/916MHz

RED Compliance Statement

Hereby, RISCO Group declares that this equipment is in compliance with the essential requirements and other relevant provisions of Directive 2014/53/EU. For the CE Declaration of Conformity please refer to our website: www.riscogroup.com.

Rapport de Conformité de RED

Par la présente, RISCO Group, déclare que cet équipement est en conformité aux conditions essentielles et à d'autres dispositions appropriées de la directive 2014/53/EU. Vous pouvez trouver la copie complète de la déclaration de conformité à la directive 2014/53/EU sur notre site web, à l'adresse suivante : www.riscogroup.com.

Declaración de Conformidad RED

Por la presente, RISCO Group declara que este equipo cumple con los requisitos esenciales y otras disposiciones relevantes de la Directiva 2014/53/EU. Para la Declaración de Conformidad CE, por favor diríjase a nuestra web: www.riscogroup.com.

Dichiarazione di Conformità RED

La sottoscritta RISCO Group, dichiara sotto la propria responsabilità che questo prodotto è conforme ai requisiti essenziali e alle altre rilevanti disposizioni della Direttiva Europea 2014/53/EU.

Per le Dichiarazioni di Conformità CE, visitate il nostro sito web: www.riscogroup.com.

Declaração de conformidade RED

Por meio deste, o RISCO Group declara que o seu equipamento está em conformidade com as necessidades essenciais e outras provisões relevantes da diretiva 2014/53/EU. I Para ver a declaração de conformidade CE, por favor consulte o nosso website www.riscogroup.com.

RED conformiteitsverklaring

RISCO Group bevestigt dat dit product in lijn is met de essentiële verplichtingen en andere belangrijke voorzieningen van de 2014/53/EU richtlijnen. Voor de conformiteitsverklaring zie onze website: www.riscogroup.com.

Standard Limited Product Warranty (“Limited Warranty”)

RISCO Ltd. (“RISCO”) guarantee RISCO’s hardware products (“**Products**”) to be free from defects in materials and workmanship when used and stored under normal conditions and in accordance with the instructions for use supplied by RISCO, for a period of (i) 24 months from the date of delivery of the Product (the “**Warranty Period**”). This Limited Warranty covers the Product only within the country where the Product was originally purchased and only covers Products purchased as new.

Contact with customers only. This Limited Warranty is solely for the benefit of customers who purchased the Products directly from RISCO or from an authorized distributor of RISCO. RISCO does not warrant the Product to consumers and nothing in this Warranty obligates RISCO to accept Product returns directly from end users who purchased the Products for their own use from RISCO’s customer or from any installer of RISCO, or otherwise provide warranty or other services to any such end user directly. RISCO’s authorized distributor or installer shall handle all interactions with its end users in connection with this Limited Warranty. RISCO’s authorized distributor or installer shall make no warranties, representations, guarantees or statements to its end users or other third parties that suggest that RISCO has any warranty or service obligation to, or any contractual privity with, any recipient of a Product.

Remedies. In the event that a material defect in a Product is discovered and reported to RISCO during the Warranty Period, RISCO shall accept return of the defective Product in accordance with the below RMA procedure and, at its option, either (i) repair or have repaired the defective Product, or (ii) provide a replacement product to the customer.

Return Material Authorization. In the event that you need to return your Product for repair or replacement, RISCO will provide you with a Return Merchandise Authorization Number (RMA#) as well as return instructions. Do not return your Product without prior approval from RISCO. Any Product returned without a valid, unique RMA# will be refused and returned to the sender at the sender’s expense. The returned Product must be accompanied with a detailed description of the defect discovered (“**Defect Description**”) and must otherwise follow RISCO’s then-current RMA procedure published in RISCO’s website at www.riscogroup.com in connection with any such return. If RISCO determines in its reasonable discretion that any Product returned by customer conforms to the applicable warranty (“**Non-Defective Product**”), RISCO will notify the customer of such determination and will return the applicable Product to customer at customer’s expense. In addition, RISCO may propose and assess customer a charge for testing and examination of Non-Defective Product.

Entire Liability. The repair or replacement of Products in accordance with this Limited Warranty shall be RISCO’s entire liability and customer’s sole and exclusive remedy in case a material defect in a Product is discovered and reported as required herein. RISCO’s obligation and this Limited Warranty are contingent upon the full payment by customer for such Product and upon a proven weekly testing and examination of the Product functionality.

Limitations. This Limited Warranty is the only warranty made by RISCO with respect to the Products. The warranty is not transferable to any third party. To the maximum extent permitted by applicable law, this Limited Warranty shall not apply and will be void if: (i) the conditions set forth above are not met (including, but not limited to, full payment by customer for the Product and a proven weekly testing and examination of the Product functionality); (ii) if the Products or any part or component thereof: (a) have been subjected to improper operation or installation; (b) have been subject to neglect, abuse, willful damage, abnormal working conditions, failure to follow RISCO’s instructions (whether oral or in writing); (c) have been misused, altered, modified or

repaired without RISCO's written approval or combined with, or installed on products, or equipment of the customer or of any third party; (d) have been damaged by any factor beyond RISCO's reasonable control such as, but not limited to, power failure, electric power surges, or unsuitable third party components and the interaction of software therewith or (e) any failure or delay in the performance of the Product attributable to any means of communication provided by any third party service provider, including, but not limited to, GSM interruptions, lack of or internet outage and/or telephony failure. BATTERIES ARE EXPLICITLY EXCLUDED FROM THE WARRANTY AND RISCO SHALL NOT BE HELD RESPONSIBLE OR LIABLE IN RELATION THERETO, AND THE ONLY WARRANTY APPLICABLE THERETO, IF ANY, IS THE BATTERY MANUFACTURER'S WARRANTY. RISCO does not install or integrate the Product in the end user's security system and is therefore not responsible for and cannot guarantee the performance of the end user's security system which uses the Product or which the Product is a component of.

This Limited Warranty applies only to Products manufactured by or for RISCO. Further, this Limited Warranty does not apply to any software (including operating system) added to or provided with the Products or any third-party software, even if packaged or sold with the RISCO Product. Manufacturers, suppliers, or third parties other than RISCO may provide their own warranties, but RISCO, to the extent permitted by law and except as otherwise specifically set forth herein, provides its Products "AS IS". Software and applications distributed or made available by RISCO in conjunction with the Product (with or without the RISCO brand), including, but not limited to system software, as well as P2P services or any other service made available by RISCO in relation to the Product, are not covered under this Limited Warranty. Refer to the Terms of Service at: www.riscogroup.com/warranty for details of your rights and obligations with respect to the use of such applications, software or any service. RISCO does not represent that the Product may not be compromised or circumvented; that the Product will prevent any personal injury or property loss by burglary, robbery, fire or otherwise, or that the Product will in all cases provide adequate warning or protection. A properly installed and maintained alarm may only reduce the risk of a burglary, robbery or fire without warning, but it is not insurance or a guarantee that such will not occur or will not cause or lead to personal injury or property loss. CONSEQUENTLY, RISCO SHALL HAVE NO LIABILITY FOR ANY PERSONAL INJURY, PROPERTY DAMAGE OR OTHER LOSS BASED ON ANY CLAIM AT ALL INCLUDING A CLAIM THAT THE PRODUCT FAILED TO GIVE WARNING.

EXCEPT FOR THE WARRANTIES SET FORTH HEREIN, RISCO AND ITS LICENSORS HEREBY DISCLAIM ALL EXPRESS, IMPLIED OR STATUTORY, REPRESENTATIONS, WARRANTIES, GUARANTEES, AND CONDITIONS WITH REGARD TO THE PRODUCTS, INCLUDING BUT NOT LIMITED TO ANY REPRESENTATIONS, WARRANTIES, GUARANTEES, AND CONDITIONS OF MERCHANTABILITY, FITNESS FOR A PARTICULAR PURPOSE, TITLE AND WARRANTIES AGAINST HIDDEN OR LATENT DEFECTS, TO THE EXTENT PERMITTED BY LAW. WITHOUT LIMITING THE GENERALITY OF THE FOREGOING, RISCO AND ITS LICENSORS DO NOT REPRESENT OR WARRANT THAT: (i) THE OPERATION OR USE OF THE PRODUCT WILL BE TIMELY, SECURE, UNINTERRUPTED OR ERROR-FREE; (ii) THAT ANY FILES, CONTENT OR INFORMATION OF ANY KIND THAT MAY BE ACCESSED THROUGH THE PRODUCT SHALL REMAIN SECURED OR NON-DAMAGED. CUSTOMER ACKNOWLEDGES THAT NEITHER RISCO NOR ITS LICENSORS CONTROL THE TRANSFER OF DATA OVER COMMUNICATIONS FACILITIES, INCLUDING THE INTERNET, GSM OR OTHER MEANS OF COMMUNICATIONS AND THAT RISCO'S PRODUCTS, MAY BE SUBJECT TO LIMITATIONS, DELAYS, AND OTHER PROBLEMS INHERENT IN THE USE OF SUCH MEANS OF COMMUNICATIONS. RISCO IS NOT RESPONSIBLE FOR ANY DELAYS, DELIVERY FAILURES, OR OTHER DAMAGE RESULTING FROM SUCH PROBLEMS. RISCO WARRANTS THAT ITS PRODUCTS DO NOT, TO THE BEST OF ITS KNOWLEDGE, INFRINGE UPON ANY PATENT, COPYRIGHT, TRADEMARK, TRADE SECRET OR OTHER INTELLECTUAL PROPERTY RIGHT IN ANY EVENT RISCO SHALL NOT BE LIABLE FOR ANY AMOUNTS REPRESENTING LOST REVENUES OR PROFITS, PUNITIVE DAMAGES, OR FOR ANY OTHER INDIRECT, SPECIAL, INCIDENTAL, OR CONSEQUENTIAL DAMAGES, EVEN IF THEY WERE FORESEEABLE OR RISCO HAS BEEN INFORMED OF THEIR POTENTIAL.

WARNING: This product should be tested at least once a week.

CAUTION: Risk of explosion if battery is replaced by an incorrect type. Dispose of used batteries according to local regulations.

Contacting RISCO Group

RISCO Group is committed to customer service and product support. You can contact us through our website (www.riscogroup.com) or at the following telephone and fax numbers:

United Kingdom

Tel: +44-(0)-161-655-5500
support-uk@riscogroup.com

Italy

Tel: +39-02-66590054
support-it@riscogroup.com

Spain

Tel: +34-91-490-2133
support-es@riscogroup.com

France

Tel: +33-164-73-28-50
support-fr@riscogroup.com

Belgium (Benelux)

Tel: +32-2522-7622
support-be@riscogroup.com

USA

Tel: +1-631-719-4400
support-usa@riscogroup.com

China (Shanghai)

Tel: +86-21-52-39-0066
support-cn@riscogroup.com

Israel

Tel: +972-3-963-7777
support@riscogroup.com



All rights reserved.

No part of this document may be reproduced in any form without prior written permission from the publisher.