

### Caractéristiques

Catégorie de l'équipement d'alarme :	4
Description :	dispositif sonore d'alarme feu radio
Type d'environnement :	type B(extérieur)
Montage :	dispositif monté en surface
Son :	conforme NF S 32-001 de classe B (>90 dB)
Dimensions (mm) :	121 x 169 x 58 - ABS blanc
Indice de protection :	IP 65
Résistance aux chocs :	IK 07
Poids (avec emballage) :	491 g
Autonomie :	2 ans en veille + 2h30 en Alarme
Durée de l'alarme générale :	6min30s
Nombre de zones d'alarmes indépendantes :	16
Portée en champs libre :	400 m maximum
Portée en champs obstrué :	100 m maximum
Nombre d'interconnexions :	illimité
Fréquence :	868.3 MHz
Alimentation sirène :	1 pile 9V 0.62 Ah - 6LR61 alcalines
Alimentation carte radio :	2 piles type AA alcalines
Température de stockage :	-20°C, +70°C
Température de fonctionnement :	-10°C, +55°C
HR fonctionnement :	<95 % sans condensation

### 1. Généralités

Ces équipements sont destinés à être utilisés dans les établissements recevant du public suivant l'arrêté du 25 juin 1980.

### 2. Contenu de l'emballage

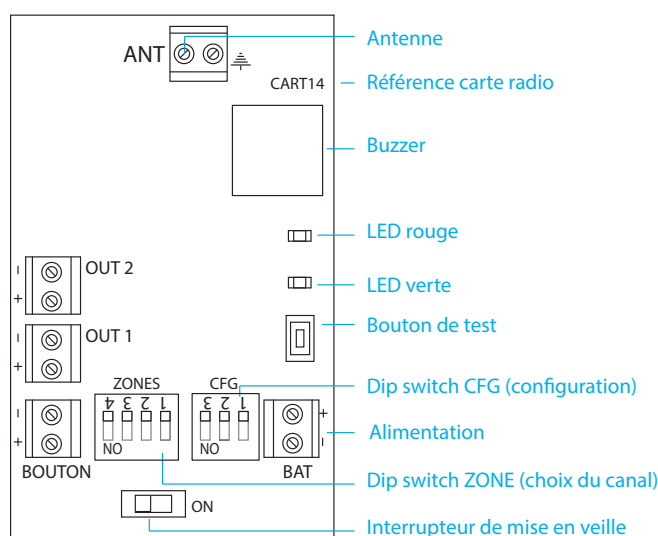
- 1 équipement d'alarme type 4 radio
- 1 Pile 9V de type 6LR61 alcaline.
- 2 Piles 1.5V de type AA alcaline
- 1 Notice

### 3. Information



L'installation de ce produit doit être réalisée de préférence par un électricien qualifié. Lire la notice avant d'effectuer l'installation. Tenir compte du lieu de montage spécifique au produit. Une installation et une utilisation incorrectes peuvent entraîner des risques de choc électrique ou d'incendie. Ne pas démonter le produit. Tout démontage ou réparation non autorisé annule l'intégralité des responsabilités, droits au remplacement et garanties.

### 4. Présentation de la carte radio :



Ceci est un avertissement permettant d'éviter des dommages physiques ou liés à l'équipement.



## 5. Configuration des zones

Les dispositifs sont livrés paramétrés en zone 1, Il est nécessaire de configurer les zones à l'aide du DIP SWITCH ZONES :

- Pour réaliser des zones indépendantes.
- Si la carte radio est déjà utilisée par un autre équipement d'alarme incendie ou PPMS indépendant.

zone	1	2	3	4	5	6	7	8	9	10	11	12	13	14	15	16
switch1	0	1	0	1	0	1	0	1	0	1	0	1	0	1	0	1
switch2	0	0	1	1	0	0	1	1	0	0	1	1	0	0	1	1
switch3	0	0	0	0	1	1	1	1	0	0	0	0	1	1	1	1
switch4	0	0	0	0	0	0	0	0	1	1	1	1	1	1	1	1

Seuls les dispositifs d'alarme radio qui ont la même adresse fonctionnent ensemble.

## 6. Vérification spécifique



Interrupteur situé sur la carte radio

Mettre sur ON pour activer le mode transpondeur

OFF : par défaut / ON : test liaison RF

Mettre sur OFF

## 7. Mise en service

Placer les DISPOSITIFS D'ALARME RADIO in situ (dans leurs emplacements finaux).

Basculer l'interrupteur POWER sur ON (vers la droite de l'appareil), la LED verte s'allume un bref instant.

Répéter cette opération pour chaque dispositif d'alarme radio.

Connecter la pile 9V.

Basculer l'interrupteur POWER sur ON (vers la droite de l'appareil), la LED verte s'allume un bref instant.

Répéter cette opération pour chaque dispositif d'alarme radio.

Refermer le capot et mettre les vis de verrouillage.

## 8. Test de fonctionnement

Appuyer sur le DM d'un des DISPOSITIFS D'ALARME RADIO, l'ensemble des DISPOSITIFS D'ALARME RADIO passent en état d'alarme.

Pour remettre le système en état de veille il suffit de réarmer le DM du DISPOSITIF D'ALARME RADIO précédemment déclenché.

Si un des DISPOSITIFS D'ALARME RADIO ne fonctionne pas, il est nécessaire de vérifier l'état des piles, la qualité de la liaison RF et la configuration des switches.

## 9. Vérification de la liaison RF :

Pour vérifier la liaison entre deux DISPOSITIFS D'ALARME RADIO :

- Éteindre le premier DISPOSITIF D'ALARME RADIO puis mettre le switch 2 du DIP SWITCH CFG sur ON.
- Basculer de nouveau l'interrupteur POWER sur ON.
- Appuyer sur le bouton test du deuxième appareil.
- Les LED rouge et verte clignotent alternativement pendant un bref instant puis l'une des deux LED se met à clignoter comme suit :

Clignotement rapide de la LED rouge : aucun lien RF

Clignotement lent de la LED rouge : RF faible

1 clignotement de la LED verte : liaison RF suffisante

2 clignotements de la LED verte : liaison RF bonne

3 clignotements de la LED verte : liaison RF optimale

En cas de difficulté de communication radio entre plusieurs dispositifs, l'installation de transpondeur(s) permettant d'étendre la couverture radio est possible. En fonction des besoins, la portée radio peut être étendue avec un périphérique en mode transpondeur.

Faire un test de fonctionnement à différents points de l'installation pour s'assurer que chaque dispositif est en liaison avec la totalité de l'installation.

Pour sortir du mode de vérification de la liaison radio, mettre à nouveau le premier appareil hors service puis basculer l'interrupteur 2 du DIP SWITCH CFG sur OFF. Enfin mettre de nouveau l'appareil en service. Répéter cette opération pour les dispositifs d'alarme radio suivants si nécessaire.

## 10. Activation du mode transpondeur

Éteindre le DISPOSITIF D'ALARME RADIO puis basculer l'interrupteur 1 du DIP SWITCH CFG sur ON puis mettre de nouveau l'appareil en service.

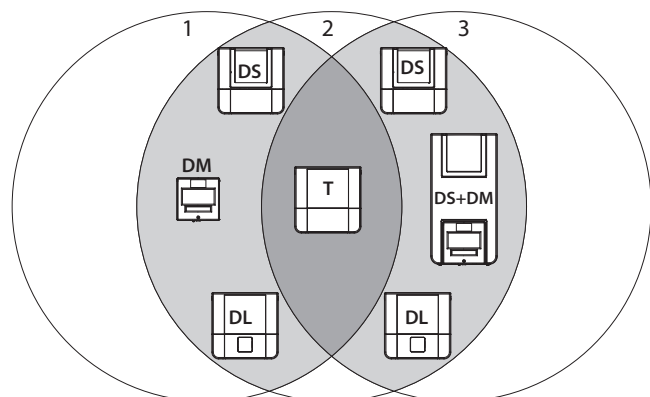
Seuls les dispositifs ne comportant pas de DM ou de détection peuvent être mis en mode transpondeur.

**Si le mode transpondeur est activé sur 1 des dispositifs, prévoir 20 secondes entre le déclenchement et le réarmement et inversement. Dans la limite de 10 dispositifs en mode transpondeur par canal.**





## 11. Principe de fonctionnement de la communication radio



Cercle 1 : Portée radio du DM

Cercle 2 : Portée radio du T

Cercle 3 : Portée radio du DS+DM

DS : Dispositif Sonore

DL : Dispositif Lumineux

DM : Déclencheur Manuel

T : Transpondeur ou périphérique en mode transpondeur

Le principe de fonctionnement de la gamme RF est basé sur des émetteurs (les DM) et des récepteurs (sirène, flash, ...). Tous les récepteurs à portée radio directe ou indirecte (via transpondeur(s)) des émetteurs sont déclenchés.

Dans la représentation ci-dessus, lorsque le déclencheur manuel du cercle 1 est actionné, il émet un signal et déclenche directement le diffuseur sonore, le diffuseur lumineux et le transpondeur qui sont à sa portée d'émission radio.

Le transpondeur relaye le signal à tous les dispositifs situés dans le cercle 3 et en commun avec le cercle 2.

Nous dirons que les dispositifs situés dans le cercle 3 sont déclenchés indirectement par le DM situé dans le cercle 1.

De la même façon, si le déclencheur manuel du dispositif présent dans le cercle 3 est activé, il déclenche directement les matériels à sa portée ainsi que les matériels à portée du transpondeur situés dans le cercle 1. Le système est dit multidirectionnel.

Lors du réarmement, le principe de fonctionnement est identique et c'est alors le signal de réarmement du DM qui est transmis aux différents récepteurs pour arrêter le processus d'alarme.

Si des dispositifs sont en dehors du cercle 2, il sera alors possible d'étendre encore la portée de l'installation en ajoutant un autre transpondeur (non représenté sur l'illustration).

## 12. Entretien

Précautions : Vérifier régulièrement l'état des piles. L'autonomie des piles est de 2 ans pour une utilisation normale du dispositif, néanmoins nous préconisons leur remplacement tous les ans.

Basculer l'interrupteur POWER sur OFF puis de nouveau sur ON de la carte radio : la LED verte s'allume un bref instant permettant ainsi de vérifier le bon fonctionnement des piles de type AA. Si la LED rouge s'allume et le buzzer retenti après quelques secondes, il faudra donc remplacer ces 2 piles.

Aussi, lorsque le dispositif est en veille et que les piles de la carte radio sont trop faibles (Ubatt <2.5 V), le buzzer du dispositif retenti toutes les minutes.

L'équipement d'alarme ne consomme pas d'énergie sur la pile 9V à l'état de veille. Cependant à titre de précaution et pour assurer un fonctionnement sûr, nous préconisons son remplacement chaque année.