

riscogroup.com

EN: Wireless Outdoor DT Curtain Detector Installation Instructions
IT: Istruzioni per l'installazione del rivelatore radio DT tenda da esterno
ES: Detector de cortina inalámbrico DT de exterior Instrucciones de instalación
FR: Détecteur rideau extérieur DT sans fil - Instructions d'installation
PR: Instruções de Instalação do Detetor Tipo Cortina DT Exterior Sem Fios

EN IT ES FR PR

Model / Modello / Modèle / Modelos: RWX107DT

For more information about RISCO Group's branches, distributors and full product line, please visit riscogroup.com

EN: What's in the box / IT: Materiale incluso nella confezione /
 ES: Contenido de la caja / FR: Contenu de l'emballage /
 NL: Conteúdo da embalagem

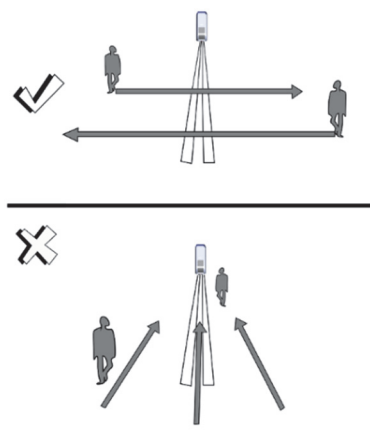
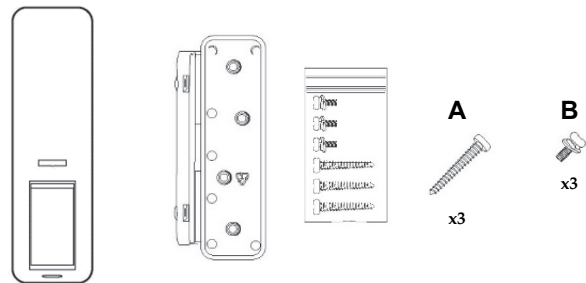
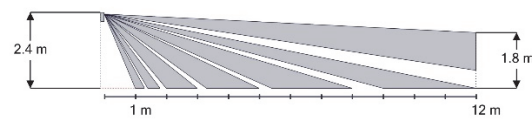


Figure 1

EN: Curtain - Side View / IT: Tenda - Vista laterale
 ES: Cortina - Vista lateral / FR: Rideau - Vue latérale
 PR: Cortina - Visão lateral



EN: Curtain - Top View / IT: Vista dall'alto
 ES: Cortina - Vista superior / FR: Rideau - Vue supérieure
 PR: Cortina - Visão de cima

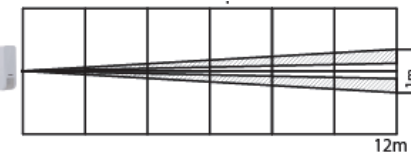


Figure 2



Figure 3

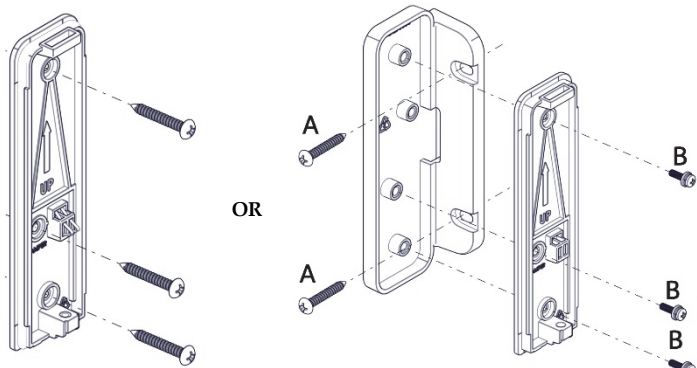


Figure 4a

Figure 4b

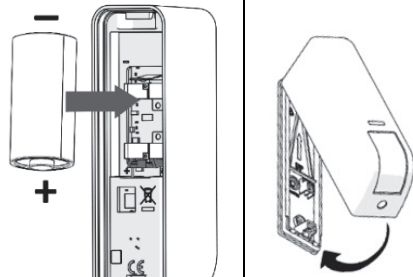


Figure 5

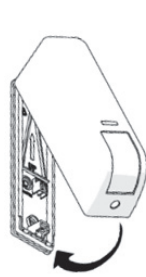


Figure 6



Figure 7

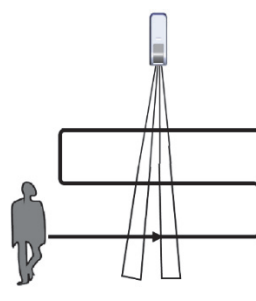


Figure 8

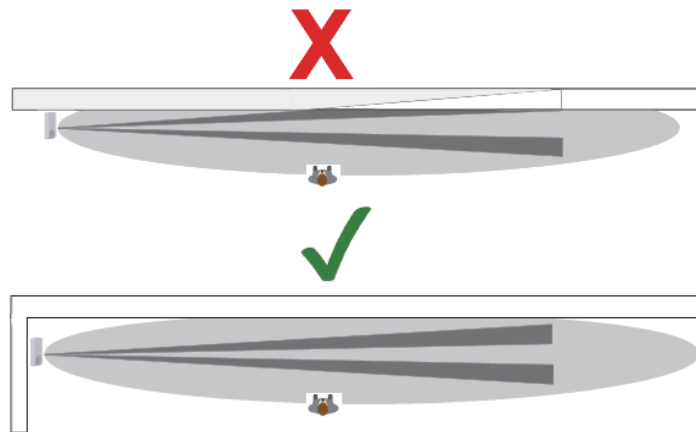


Figure 9

EN

1. Description

RISCO 2-Way Outdoor DT Curtain detector provides enhanced 24-hour outdoor protection, with Active IR Anti-mask, Integrated Dual Technology that combines K-Band microwave with PIR sensor and light sensor to minimize false alarms. The Wireless Outdoor DT Curtain detector operates with Agility/WiComm/WiComm Pro v5.17 or higher, LightSYS v5.80 or higher and ProSYS Plus v1.2.1 or higher.

- Features include**
- Selectable detection coverage of up to 12m, 5°
 - K-Band Microwave detection
 - Light sensor for reducing false alarms due to sunlight
 - Active IR Anti-mask (with automatic calibration)
 - Various mounting heights 1.8-3m
 - Optional 90° installation bracket (included)
 - Designed for outdoor installation, UV resistance, IP 65
 - Tamper protection

2. Installation

Step 1: Preliminary Considerations

Select the mounting location for best coverage of the area that is to be protected. Avoid pointing the detector in the direction of moving objects (such as, swaying trees, vehicles, and bushes). (See Figures 1 and 9)

Step 2: PIR Coverage Pattern (see Figure 2)

For optimal detection results, install the detector at a height of 2.4 m

Step 3: Inserting the Battery

(see Figure 5)

CAUTION!
 The detector battery may be supplied with plastic wrapping. If so, remove the plastic wrapping from the battery before installation.
 Observing battery polarity. Insert a battery into the compartment.
 Risk of explosion if battery is replaced by an incorrect type. Dispose of used batteries according to local regulation.

Step 4: Registering the Detector into the System

Allocation of the Curtain module to the system can be performed manually or automatically via the keypad.

Enrolling using RF Communication:

- Set the receiver to Learn mode.
- Insert the batteries and close the bracket (see step 5). In 3 seconds the Curtain detector will send a WRITE message. A confirmation message will indicate successful detector allocation in the system.

Enrolling through the Configuration Software:

Click Radio Device Allocation > Enter Serial Code: [11 digits]; Indexed: Automatic or manually designated 1-32; Accessory Type: 2-Way Detector (displayed). Then click Allocate: RF Allocation is performed.

For more information refer to the System Installer Manual.

Step 5: Mount the Detector on the Wall Bracket

(See Figures 4a and 4b)

Step 6: Securing the Detector to the Bracket (See Figure 6)

Step 7: Detector Settings

The following parameters can be defined from the system receiver:

Parameter	Options
Supervision	0-255 minutes
LED	Yes/No
Antimask	Yes/No
Detection mode	Normal (2.5min)/Fast
PIR sensitivity	Low/Mid/High/Max
MW range	Min/25/50/65/85/Max

Step 8: Antimask Calibration (when enabled)

The duration of the Anti-mask calibration is two minutes. During this period of time, the lens must be kept clear of any objects.

Anti-mask calibration of the detector occurs following:

- Tamper closure.
- Anti-mask enable from panel.

At the end of the two-minute period, the Anti-mask will operate automatically.

3. Walk Test

The detector automatically enters walk test mode for 10 minutes following tamper closure. Walk through the entire protected area and observe the LEDs to confirm full coverage (see LED Status). When complete, secure the detector with screw (see Figure 8).

Manually initiate a Walk-Test

Select User Menu: 5) Maintenance > 1) Walk Test > Select Full Walk Test or Quick Walk Test. The detector remains in walk test mode until any key on the panel is pressed.

4. LED Status

LED	State	Description
Red	Blinks once	Alarm
	Blinks 3 times	Low battery
Green	Blinks once*	Microwave
	Blinks 3 times	Successful allocation to panel
Orange	Blinks once*	PIR
	Blinks 3 times	Anti mask

* Only in walk test mode.

5. Technical Specifications

Parameter	Description
Power	1 x CR123, 3V

Parameter	Description
Current Consumption:	30µA standby
Power Output	868.65 MHz: 10mW max. 24 GHz: 100mW max.
Battery Life	2 years, typical
Operating Temperature	-20°C to 60°C (-4°F to 140°F)
Storage Temperature	-25°C to 70°C (-13°F to 158°F)
Humidity Range	Average relative humidity: 90% IP65
Weight	113 grams (4 oz.)
Dimensions (LxHxD)	124 x 35 x 42 mm (4.9 x 1.38 x 1.65")
Frequency	433.92 MHz, 868.65 MHz, 24 GHz

6. Ordering Information

P/N	Description
RWX107DT400A	WL Outdoor DT Curtain 433MHz
RWX107DT800A	WL Outdoor DT Curtain 868MHz

IT

1. Descrizione

Il rivelatore radio bidirezionale tenda DT da esterno di RISCO offre una protezione degli ambienti esterni affidabile e sicura che include un sistema di Anti-mascheramento IR attivo, un Rivelatore PIR, una Microonda in banda K e un sensore luce per ridurre al minimo possibili falsi allarmi. Il rivelatore tenda DT Radio da esterno è compatibile con i sistemi Agility/WiComm/WiComm Pro v5.17 e successive, LightSYS v5.80 e successive e ProSYS Plus v1.2.1 e successive.

Caratteristiche

- Area di copertura regolabile fino a 12 metri e 5°.
- Rilevazione tramite microonda in banda K.
- Sensore luce per ridurre al minimo i falsi allarmi durante il giorno causati dall'esposizione alla luce solare.
- Anti-mascheramento con IR attivo (calibrazione automatica).
- Altezza di installazione variabile da 1.8 a 3 metri.
- Staffa di installazione a 90° inclusa.
- Progettato per l'esterno, resistente ai raggi UV, IP65.
- Protezione contro le manomissioni.

2. Installazione

Passo 1: Considerazioni preliminari

Scegliere il punto di installazione in funzione dell'area da proteggere.

Evitare di posizionare il rivelatore di fronte ad oggetti in movimento (come veicoli, alberi mossi dal vento, cespugli e rami di alberi). (Figure 1 e 9)

Passo 2: Area di copertura del PIR (Figura 2)

Per ottenere una ottima rilevazione installare il rivelatore a 2.4 metri.

Passo 3: Inserire la batteria (Figura 5)

ATTENZIONE!

La batteria del rivelatore può essere fornita con involucro di plastica. In tal caso, rimuovere l'involucro di plastica dalla batteria prima dell'installazione. Osservando la polarità della batteria, inserire una batteria nello scomparto. Esiste la possibilità di rischio di esplosione se la batteria viene sostituita da un tipo errato. Smaltire le batterie usate in base alle normative locali.

Passo 4: Memorizzazione del rivelatore

La memorizzazione del rivelatore nel sistema può essere fatta per autoapprendimento o tramite immissione dei numeri seriali dei rivelatori, sia da tastiera che software di Configurazione.

Memorizzazione per autoapprendimento via Radio:

- Impostare il ricevitore in modo Memorizzazione radio.
- Inserire le batterie e chiudere la staffa (vedi Passo 5). Entro 3 secondi il rivelatore radio trasmetterà un messaggio WRITE alla ricevente che confermerà l'avvenuta memorizzazione.

Memorizzazione tramite numeri di serie (Es.: tramite software CS):

Cliccare su Configurazione Accessori e poi scegliere la scheda Dispositivo Radio, Inserire il numero di serie del rivelatore: [11 cifre]; Effettuare le altre configurazioni richieste e poi premere ESEGUI. Il rivelatore verrà configurato memorizzato nel sistema.

Per maggiori informazioni consultare il manuale tecnico del sistema.

Passo 5: Installazione del rivelatore sulla staffa di fissaggio a parete (Figure 4a e 4b)

Passo 6: Fissare il rivelatore alla staffa (Figura 6)

Passo 7: Impostazioni del rivelatore

I parametri seguenti vanno configurati tramite programmazione tecnica del sistema:

Parametro	Valore
Supervisione	Da 0 a 255 minuti
LED	Si/No
Anti-mascheramento	Si/No
Modo rilevazione	Normale (inibizione 2.5 min.)/Veloce
Sensibilità PIR	Bassa/Media/Alta/Massima
Portata MW	Minima/25/50/65/85/Massima

Passo 8: Calibrazione Anti-mascheramento (se abilitato)

La durata della calibrazione automatica dell'anti-mascheramento è di 2 minuti. Durante questo periodo di tempo la lente del rivelatore va lasciata libera dalla presenza nelle sue immediate vicinanze di qualsiasi oggetto.

La calibrazione dell'anti-mascheramento avviene nei casi seguenti:

- Chiusura del tamper.
- Abilitazione Anti-mascheramento dalla centrale.

Alla fine del periodo di due minuti l'anti-mascheramento funzionerà automaticamente.

3. Prova di movimento

Il rivelatore entra automaticamente in modalità test per 10 minuti una volta chiuso il tamper. Attraversare l'intera area protetta e osservare i LED per confermare la copertura completa (vedere Stato LED). Al termine, fissare il rivelatore con la vite (vedere la Figura 8).

Attivare la modalità di test in modo manuale

Selezionare il menu utente: Manutenzione > 1) Test zone > Zone attivate. Il rivelatore resterà in modalità test fino alla pressione di un qualsiasi tasto della tastiera necessario per uscire dalla modalità di test.

4. Stato LED

LED	Stato	Descrizione
Rosso	1 lampeggio	Allarme
	3 lampeggi	Batteria scarica
Verde	1 lampeggio*	Microonda
	3 lampeggi	Memorizzazione riuscita
Arancio	1 lampeggio*	PIR
	3 lampeggi	Anti-mascheramento

* Solo in modalità prova di movimento (Test sensori).

5. Specifiche Tecniche

Parametro	Descrizione
Alimentazione	1 x CR123, 3V
Assorbimento in corrente:	30µA a riposo
Potenza RF	868.65 MHz: 10mW max. 24 GHz: 100mW max.
Autonomia batteria	2 anni, utilizzo tipico
Temperatura operativa	Da -20°C a 60°C (da -4°F a 140°F)
Temperatura di stoccaggio	Da -25°C a 70°C (da -13°F a 158°F)
Umidità	Umidità relativa media: 90% IP65
Peso	113 grammi (4 oz.)
Dimensioni (LxHxD)	124 x 35 x 42 mm (4.9 x 1.38 x 1.65")
Frequenza	433.92 MHz, 868.65 MHz, 24 GHz

6. Informazioni per l'ordine

Codice	Descrizione
RWX107DT400A	Rivelatore Tenda DT da esterno 433MHz
RWX107DT800A	Rivelatore Tenda DT da esterno 868MHz

