

COLONNES INFRAROUGES PRE-MONTEES

COLONNE PRE-MONTEE SL 650QDP

Portée de détection maximum : 200 m

Merci d'avoir fait l'acquisition de notre produit. Lisez attentivement les instructions suivantes avant de commencer l'installation. Assurez-vous que la personne chargée de la gestion du système conserve le présent manuel en lieu sûr, à des fins de maintenance et de gestion.

TABLE DES MATIERES

Information IMPORTANTE.	
1. Composition de la colonne.	Page 3
2. Composition interne de la colonne.	Page 4
3. Principe d'installation.	Page 5
4. Installation d'une colonne sol double direction.	Page 6
5. Installation d'une colonne murale simple direction.	Page 9
6. Montage des renforts latéraux TWSTB.	Page 10
7. Installation des électroniques SL 200/350/650 QDP-BT	Page 11
8. Raccordement des électroniques SL 200/350/650 QDP-BT	Page 12
9. Paramétrage de la carte de gestion	Page 14
10. Raccordement des différents contacts sur la carte de gestion.	Page 15
11. Descriptif des différents contacts.	Page 16
12. Bornes de raccordements de l'alimentation 230Vac.	Page 16
13. Connecteur de raccordement batterie 12Vdc.	Page 17
14. Description des pièces	Page 17
15. Commutateurs DIP	Page 18
16. Descriptif des bornes de l'électronique	Page 19
17. Descriptif des cavaliers et du choix de la fréquence	Page 19
18. Sélection de la puissance des faisceaux	Page 21
19. Alignement des têtes infrarouges	Page 22
20. Vérification du fonctionnement	Page 26
21. Réglage du temps de coupure des faisceaux	Page 26
22. Fonction de retransmission	Page 27
23. Sortie DQ/Batterie faible	Page 28
24. Fonction mémoire d'alarme	Page 30
25. Fonction d'assistance sonore	Page 31
26. Activation des réglages	Page 31
27. Option module d'alignement automatique BAU-4	Page 32
28. Diagnostic des anomalies	Page 33
29. SAV des déclenchements	Page 34



COLONNES PRE-MONTEES®

Barrières infrarouges de 8 à 32 faisceaux

Les colonnes PRE-MONTEES® ont été conçues pour permettre d'atteindre le plus haut niveau de sensibilité de détection tout en minimisant les risques de fausses alarmes.

De 8 à 32 faisceaux, elles répondent à la plupart des besoins en sécurisation périmétrique. Le circuit de discrimination brouillard permet d'éviter les fausses alarmes dues aux conditions climatiques.

• **Caractéristiques :**

- Portée à l'extérieur de 20 à 200 mètres
- Hauteur de 2 et 3 mètres
- 4 fréquences
- Alimentation 220 V, chauffage intégré
- Température d'utilisation -35°C à +60°C
- Sortie alarme Contacts NO/NF
- Sortie brouillard Contacts NO/NF
- Coupure de 50 à 500 ms
- Autoprotection Microrupteur NF
- Signalisation par LEDs émission, alarme, discriminateur de brouillard



Double direction 360° ou fixation murale, d'une hauteur de 2 à 3 mètres, d'une portée de 20 à 200 mètres, les colonnes répondent à tous les besoins.

• **Protection contre le vandalisme.**

Le capot en polycarbonate est très résistant aux actes de vandalismes. De plus, son opacité ne permet pas de connaître la position des faisceaux mais offre en plus une grande protection aux rayons solaires/UV et apporte une transmission optimale des infrarouges.

• **Les différents modèles:**

- Colonne 2m
- Colonne 3m

- SL 200/350/650 QDP

1. Composition de la colonne.

Double direction version sol ou murale avec option TWSM :

- TWD204 Hauteur 2m
- TWD304 Hauteur 3m

Simple direction version murale :

- STWN202 Hauteur 2m
- STWN302 Hauteur 3m

Produit en option :



- Fixation murale TWSM



- Embase de scellement TWEB



- Câble de renfort TWAB



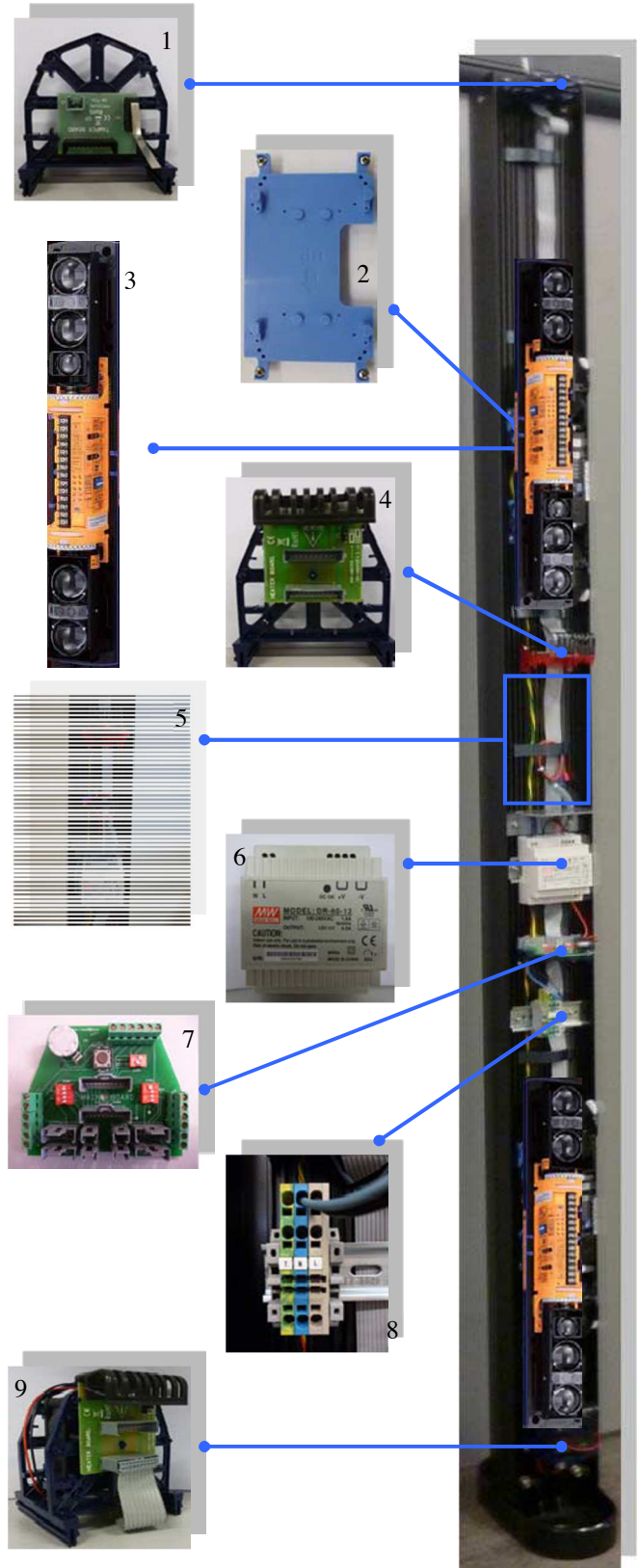
- Renfort latéral TWSTB





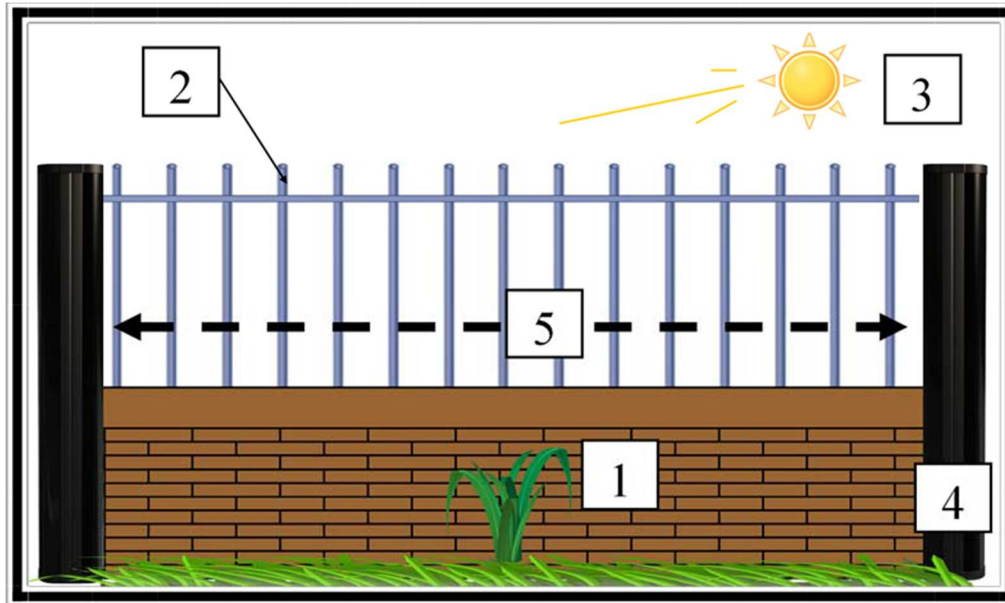
2. Composition interne de la colonne.

ELEMENT	DESCRIPTION
1	Carte auto protection : AP
2	Support barrière infrarouge : TWSAX
3	SX (selon modèle de colonne)
4	Carte chauffage
5	Emplacement batterie 12Vdc
6	Alimentation 230V/12V
7	Carte de gestion
8	Bornier d'alimentation
9	Carte chauffage + ventilateur



Capot anti-appui : TWAA
DISPONIBLE EN OPTION

3. Principe d'installation.



1. N'installez pas les colonnes à un endroit où des objets pourraient obstruer les faisceaux (éléments déplacés par le vent, branches d'arbres, haies, hautes herbes...). Attention aussi à la végétation, assurez-vous que le terrain reste propre (taille des branches, tonte pelouse, déchets...).

2. Ne pas installer les colonnes trop près du grillage ou de la clôture, respecter un **minimum de 2 mètres**.



3. Évitez tout contact direct entre le soleil et les optiques de la colonne.

4. Installer la colonne sur un support stable et de niveau.

5. Assurez-vous que la distance entre la colonne émettrice et la colonne réceptrice se situe dans la limite spécifiée pour chaque modèle :

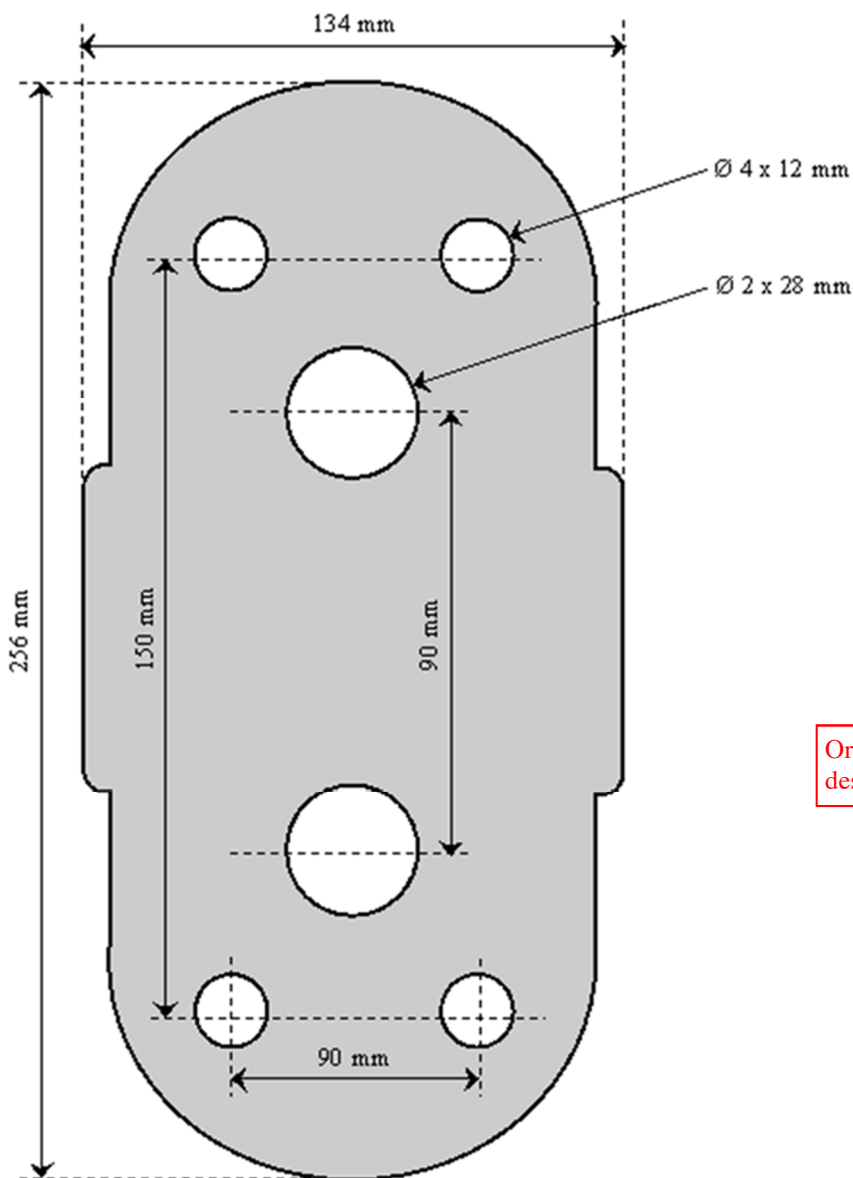
- COLONNES PRE-MONTEES 20 à 200m.



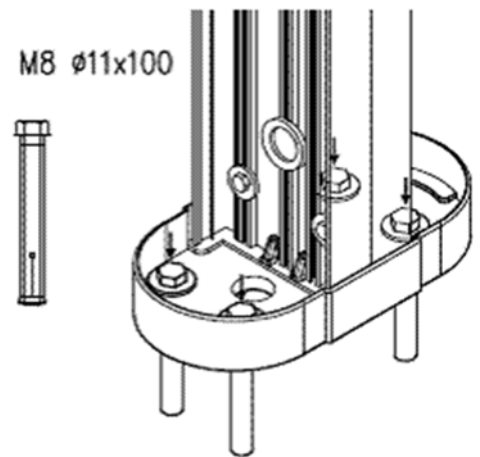
4. Installation d'une colonne double direction avec fixation au sol.

- Fixer la colonne à l'aide des chevilles à expansions M8 (dessin 2) sur un socle en béton de **40 cm de côté minimum** et en **insérant les câbles dans l'orifice prévu à cet effet** (dessin 3).
- Veillez à bien prendre en compte les dimensions du socle aluminium PT01.00 (dessin 1).
- Si vous n'utilisez pas la référence TWEB assurez-vous de la stabilité de colonne.

Dessin 1: Socle aluminium P01.00

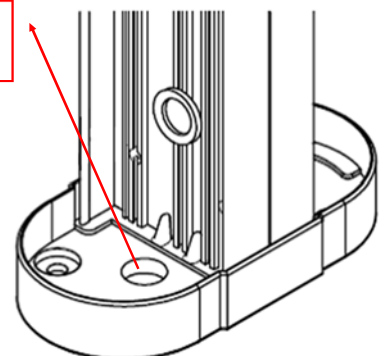


Dessin 2: Vis M8



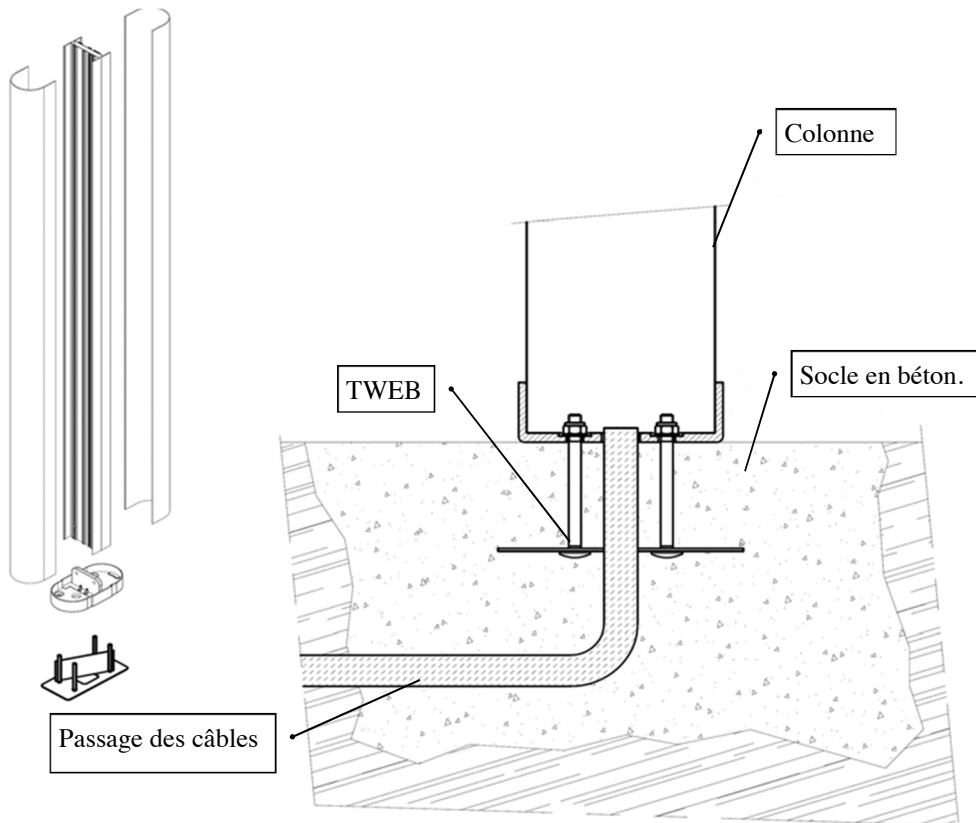
Dessin 3:

Orifice pour le passage des câbles.



- Si vous utilisez l'embase de scellement **TWEB*** pour une fixation plus stable de la colonne, celle-ci sera noyée dans le socle en béton (dessin 4).

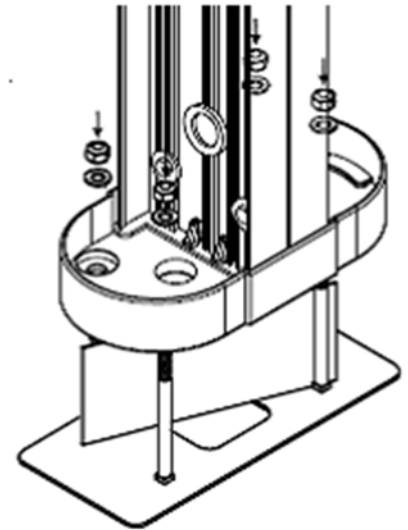
Dessin 4:



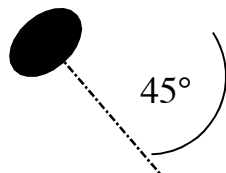
* en option



Dessin 5:



- Une fois fixé l'embase de scellement, utilisez un niveau pour vérifier l'alignement des colonnes, qui doivent être parfaitement droites pour un réglage optimal des optiques infrarouges.
- Pour les colonnes double direction utilisées sur 90°, prévoyez une fixation de la colonne à 45°.

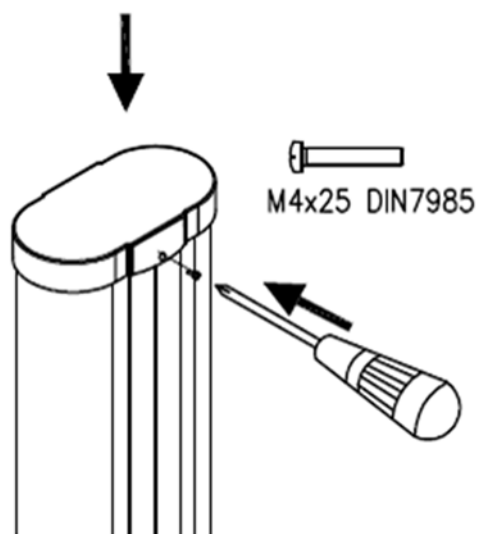




- Après avoir réglé les barrières infrarouges, replacer les capots en polycarbonate en prenant soin de les faire glisser par le haut de la colonne ce qui évitera de dérégler les optiques.

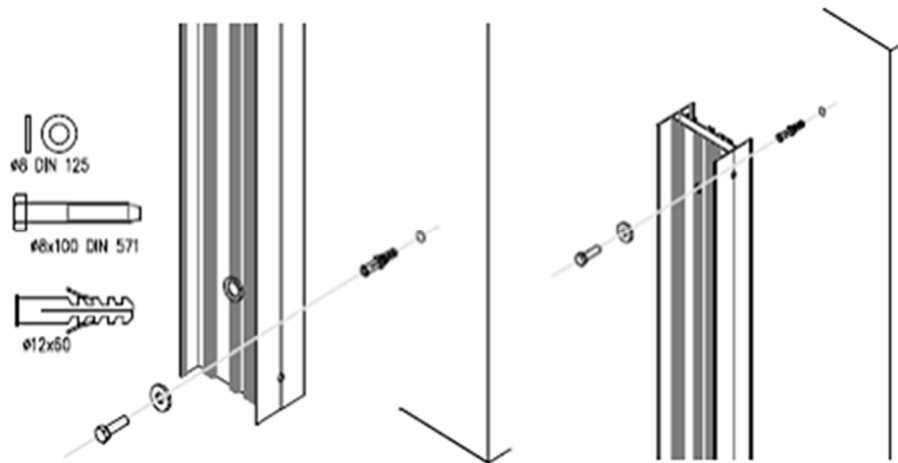


- Attacher ensuite le couvercle avec les vis fournies.

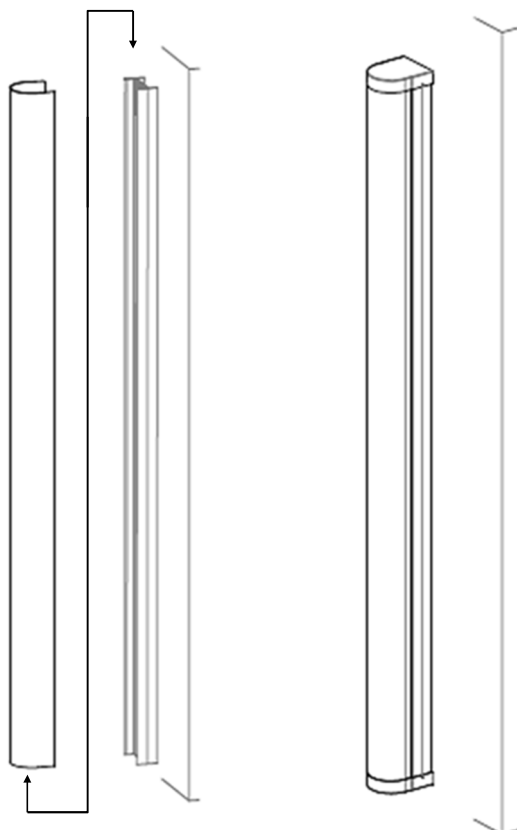


5. Installation d'une colonne simple direction avec fixation murale.

- Retirer les couvercles supérieurs et inférieurs, retirer le capot en polycarbonate.
- Fixer la colonne au mur à l'aide des vis d'encrages et chevilles fournies.



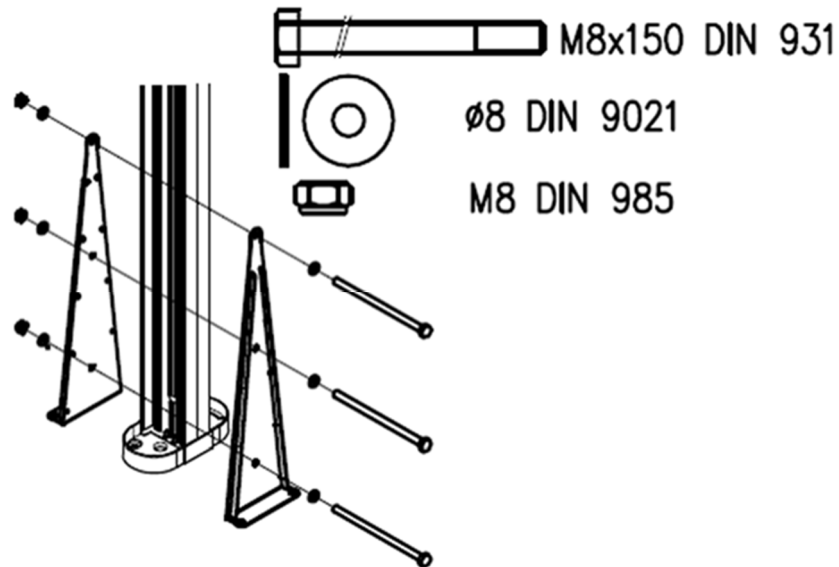
- Après avoir réglé les barrière infrarouge, replacer le capots en polycarbonate en prenant soin de le **faire glisser par le haut de la colonne** ce qui évitera de dérégler les optiques infrarouges.



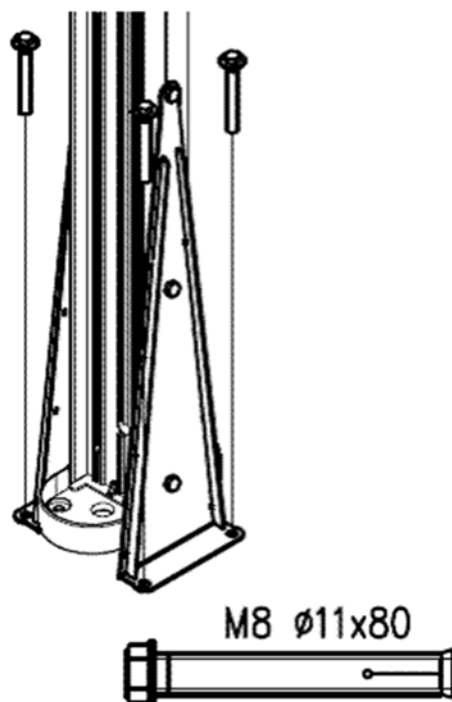
6. Montages des renforts latéraux TWSTB (colonnes 3m).

Les jambes de renforts TWSTB sont surtout utilisées pour les colonnes double direction de 3m avec fixation au sol et assurent une meilleure stabilité de la colonne.

- Fixer les renfort latéraux à l'aluminium à l'aide des vis fournies.



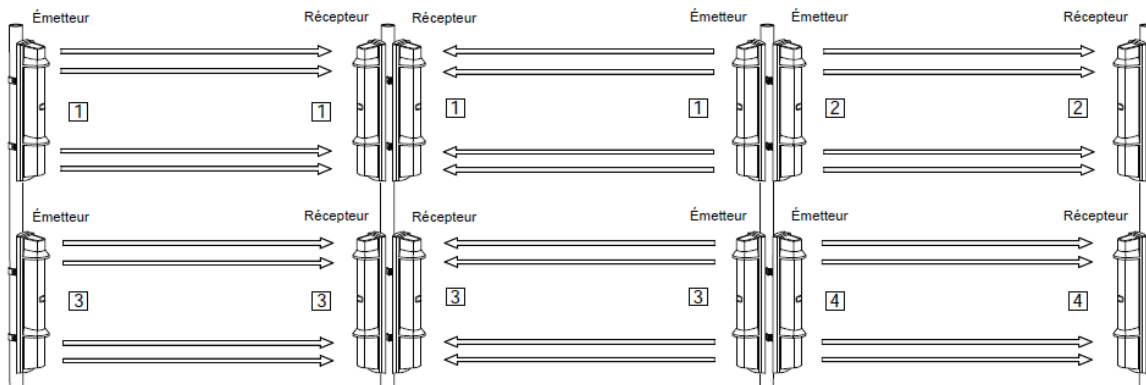
- Fixer les supports latéraux au socle en béton à l'aide des chevilles à expansion fournies.



7. Installation des électroniques SL 200/350/650 QDP-BT

- Il faut que tous les émetteurs soient installés sur la même face de la colonne, de même que les récepteurs, comme le montre le schéma suivant :

c) Protection empilé double de longue distance



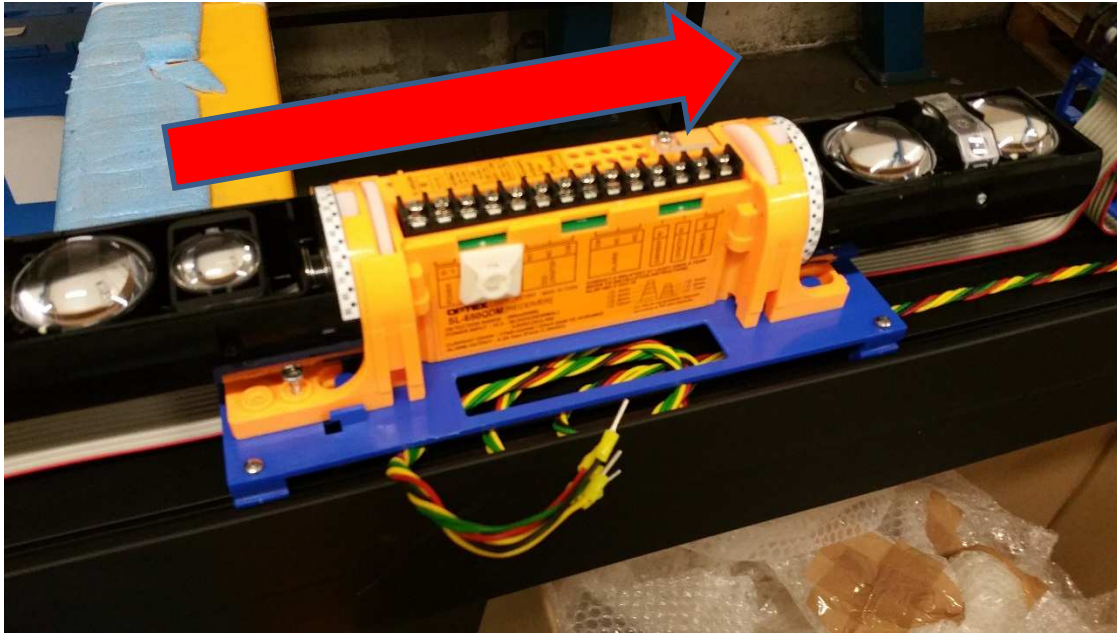
Note>>

- Plus du double de l'application empilée n'est pas possible.
- Le récepteur et l'émetteur qui sont confrontés l'un à l'autre doivent être réglés au même canal.

- Clipser la barrière sur le support bleu.

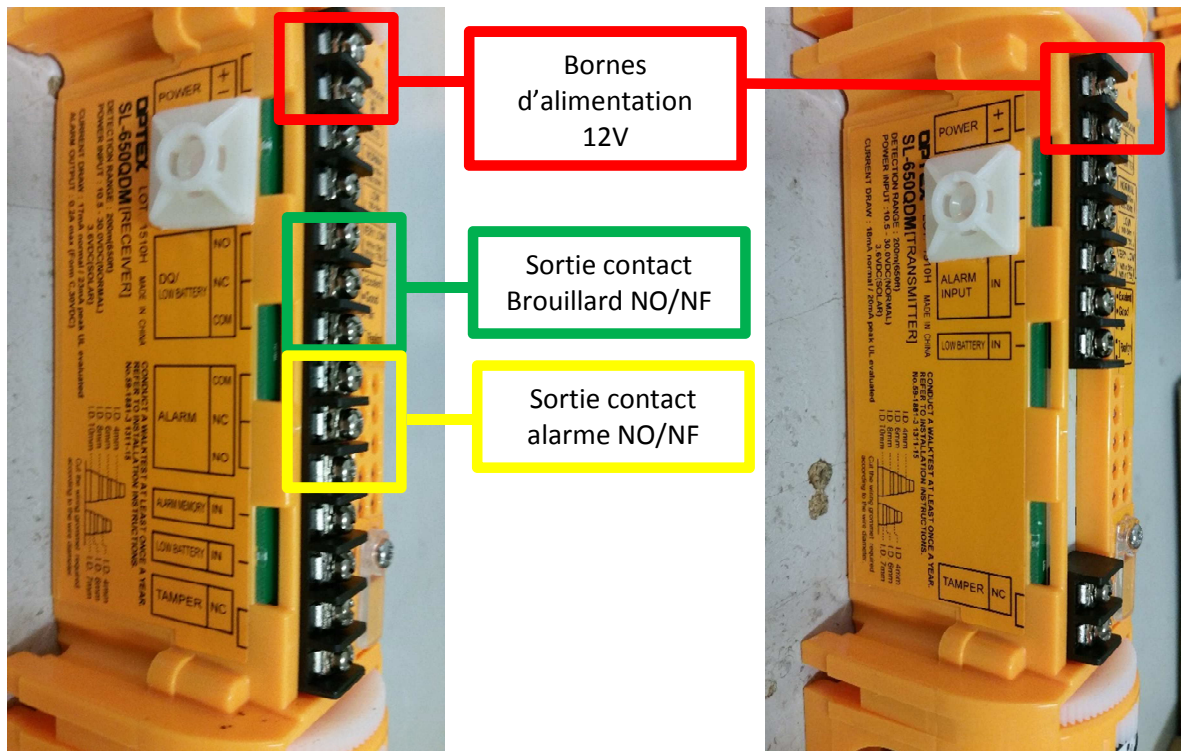


- Faites coulisser la barrière jusqu'au blocage puis vissez.



8. Raccordement des électroniques SL 200/350/650 QDP-BT

- Voici l'ensemble des bornes à câbler :

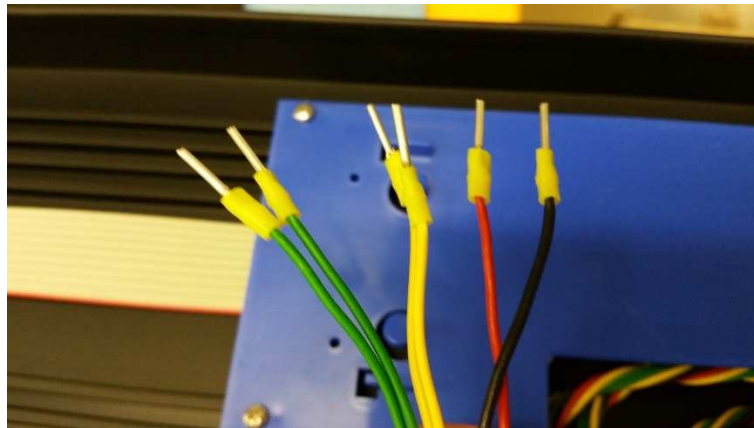


Côté Récepteur (RECEIVER)

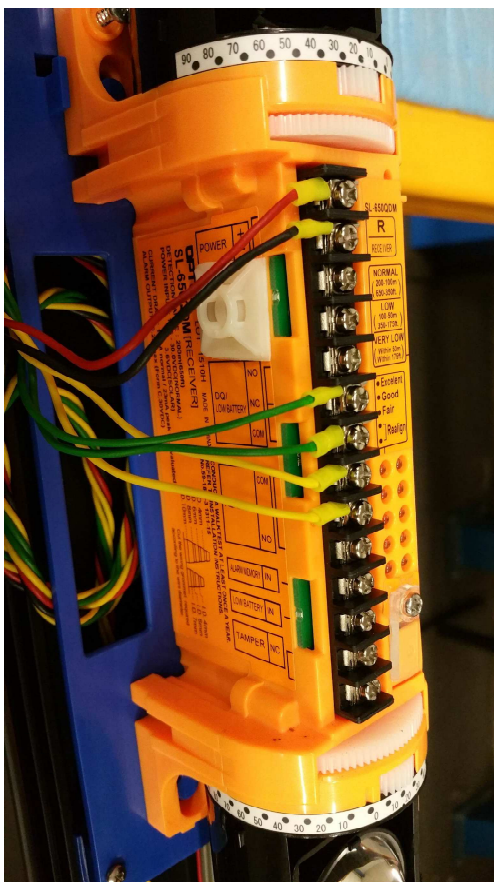
Côté Emetteur (TRANSMITTER)



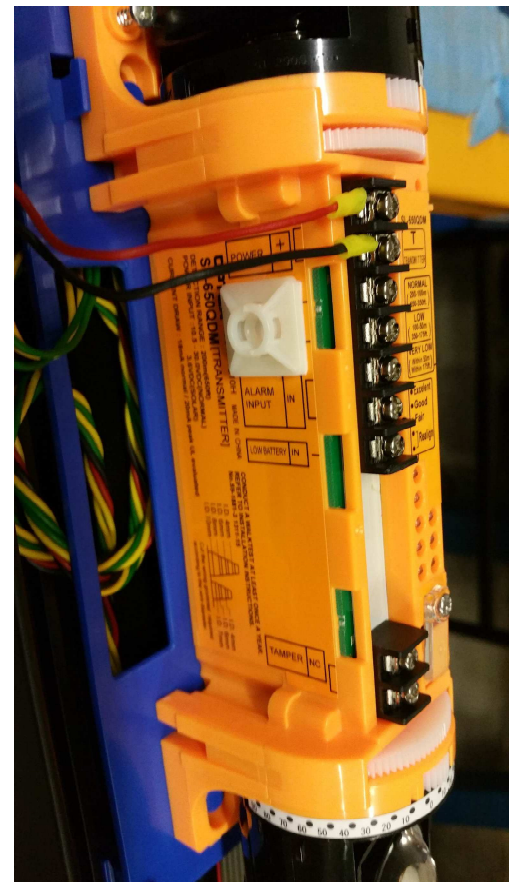
- Raccordement des fils :
 - Fil Rouge : Alimentation +
 - Fil Noir : Alimentation -
 - Fils Jaunes : Sortie Alarme
 - Fils Verts : Sortie Brouillard



- Ci-dessous des barrières câblées :

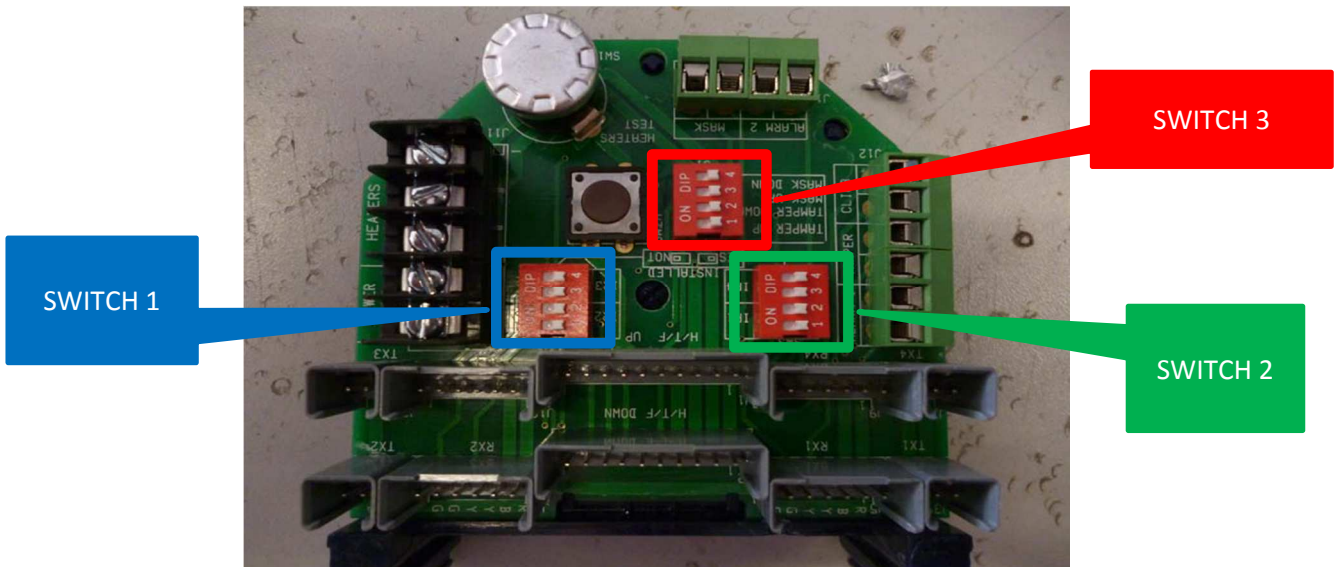


Côté Récepteur (RECEIVER)



Côté Emetteur (TRANSMITTER)

9. Paramétrage de la carte de gestion

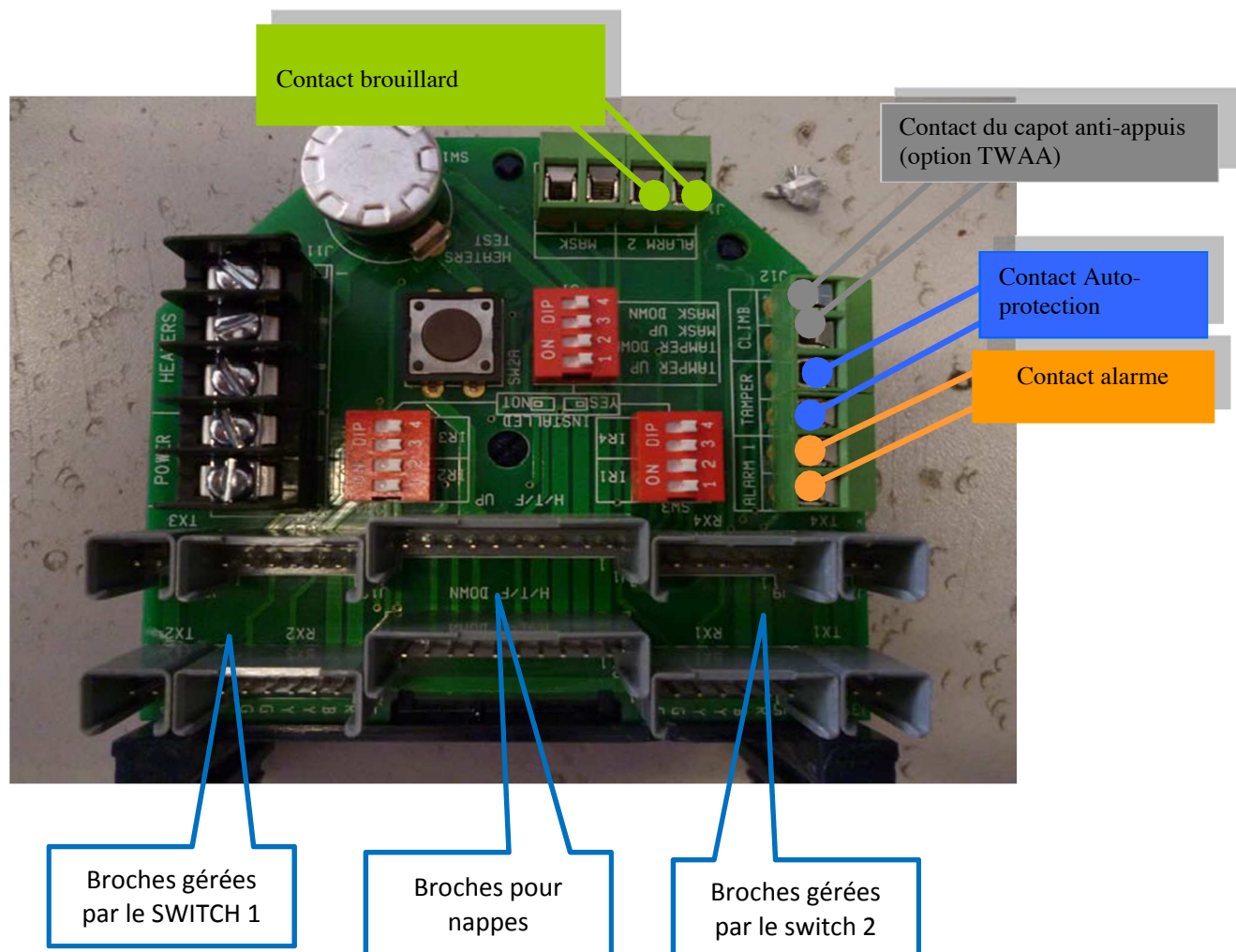


- Ci-dessous un tableau indiquant les réglages des switches en fonction du type de colonne :

	Switch 1				Switch 2				Switch 3			
	DIP 1	DIP 2	DIP 3	DIP 4	DIP 1	DIP 2	DIP 3	DIP 4	DIP 1	DIP 2	DIP 3	DIP 4
S200 - 4E	ON DIP	ON DIP	ON DIP	ON DIP	ON DIP	ON DIP	ON DIP	ON DIP	OFF	ON DIP	ON DIP	ON DIP
S200 - 4R	OFF	OFF	ON DIP	ON DIP	ON DIP	ON DIP	ON DIP	ON DIP	OFF	ON DIP	ON DIP	ON DIP
S200 - 4E4R	OFF	OFF	ON DIP	ON DIP	ON DIP	ON DIP	ON DIP	ON DIP	OFF	ON DIP	ON DIP	ON DIP
S200 - 8E	ON DIP	ON DIP	ON DIP	ON DIP	ON DIP	ON DIP	ON DIP	ON DIP	OFF	ON DIP	ON DIP	ON DIP
S200 - 8R	OFF	OFF	OFF	OFF	ON DIP	ON DIP	ON DIP	ON DIP	OFF	ON DIP	ON DIP	ON DIP
S200 - 8E8R	OFF	OFF	OFF	OFF	ON DIP	ON DIP	ON DIP	ON DIP	OFF	ON DIP	ON DIP	ON DIP

10. Raccordement des différents contacts sur la carte de gestion.

- Tous les contacts reliés à la centrale d'alarme doivent être impérativement raccordés par l'intermédiaire de la carte de gestion du côté récepteur de la colonne.
(La carte de gestion est située au milieu de la colonne comme indiqué page 3).
- *Remarque générale: tous les contacts sont de type NF (normalement fermés)*

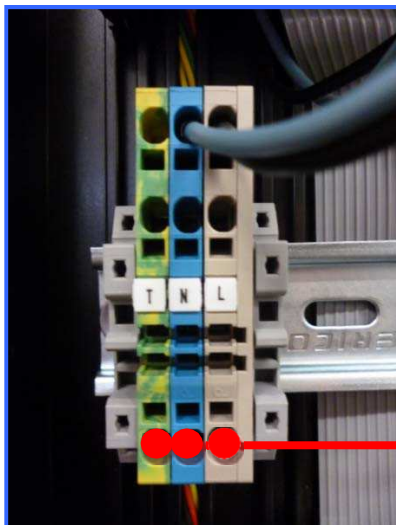


11. Descriptif des différents contacts.

- **CONTACT BROUILLARD** : Prévention perte de signal en cas de fort brouillard.
- **CONTACT D'AUTO PROTECTION** : Évite l'ouverture du couvercle supérieur (TW 0.200) par un individu.
- **CONTACT DU CAPOT ANTI-APPUI** : Déclenche en cas d'appui sur le capot supérieur (TW02.00) par un individu (option TWAA).
- **CONTACT ALARME INTRUSION** : La coupure des faisceaux déclenche l'alarme intrusion.

12. Borne de raccordement de l'alimentation 230Vac de la colonne.

Bornier de raccordement : **TERRE, NEUTRE, PHASE.**

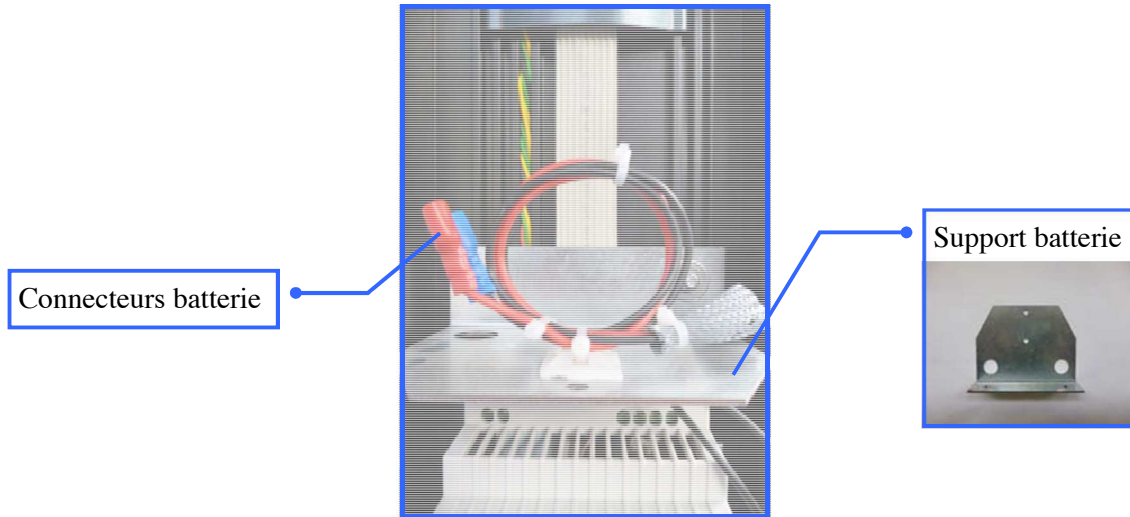


Le raccordement de votre alimentation 230v s'effectue au bas de notre bornier d'alimentation.

PDU 2,5/4/3AN
IEC 60947-7-1
4 mm²
800 V

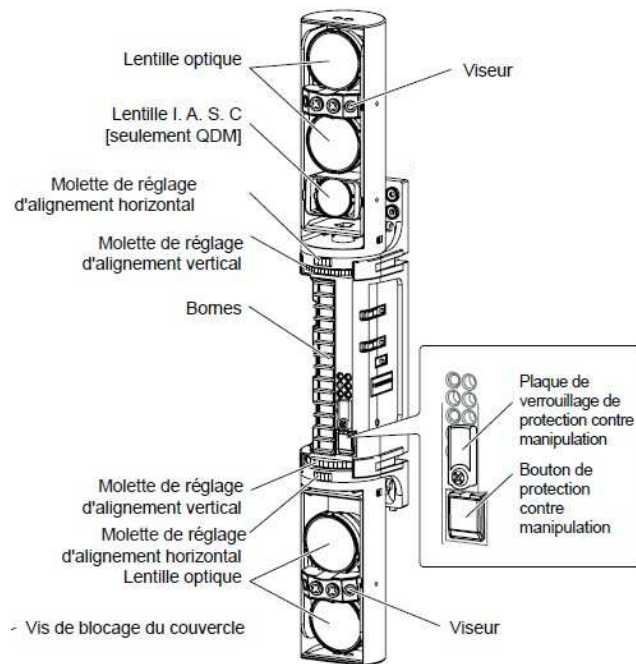
13. Raccordement batterie 12Vdc.

L'emplacement de la batterie mesure environ 20 cm de long et 10 cm de large, veillez à ce que la taille de votre batterie ne dépasse pas ces dimensions afin d'éviter tous problèmes lors de la mise en place du capot en polycarbonate. (batterie conseillée 12 V 5A ou 7A)



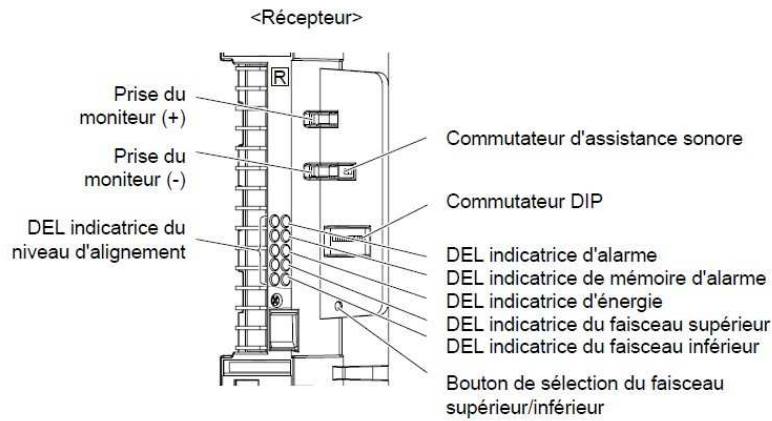
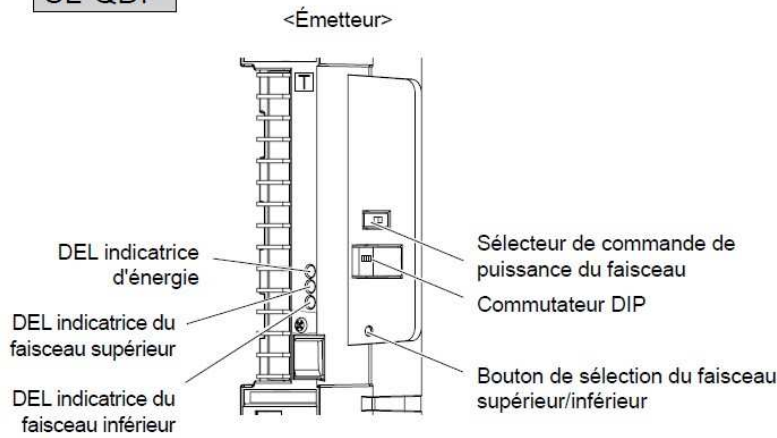
14. Description des pièces

Équipement principal



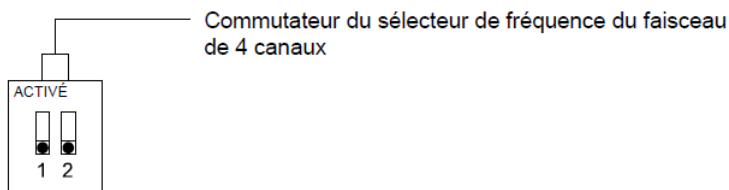


SL-QDP

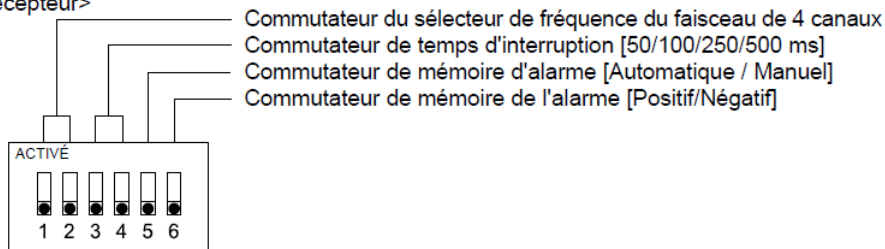


15. Commutateurs DIP

<Émetteur>

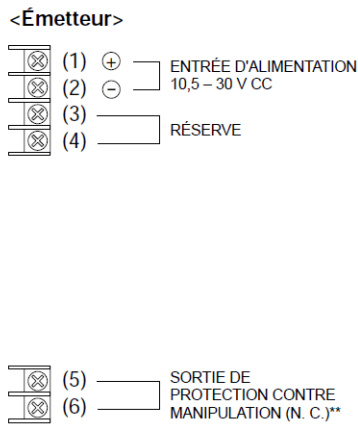


<Récepteur>

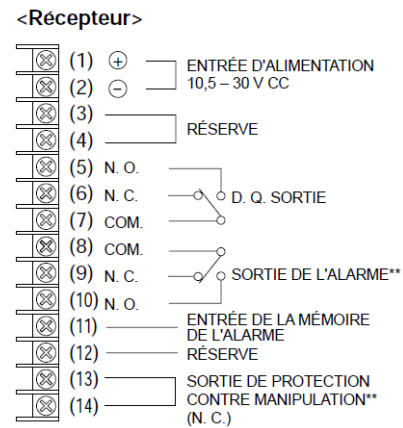


16. Descriptifs des bornes de l'électronique.

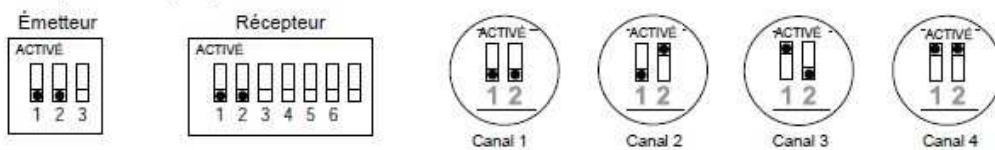
Émetteur :



Récepteur :



17. Descriptifs des cavaliers et du choix de la fréquence.

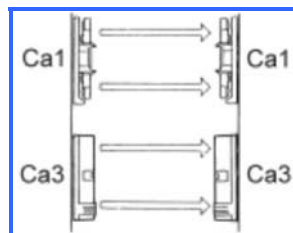


INTERRUPTEUR DE FREQUENCE DE FAISCEAU

Des fréquences de faisceau différentes permettent d'éviter les problèmes de diaphonie quand une installation comporte plusieurs barrières infrarouges en montage longue distance ou quand l'application requiert des faisceaux superposés.

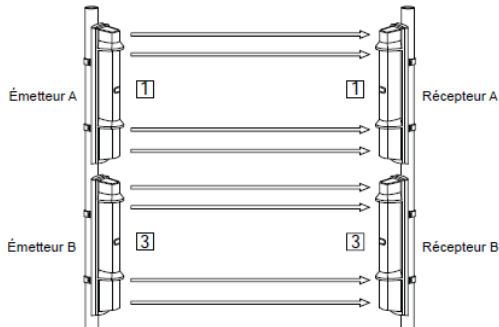
- L'interrupteur permet de choisir jusqu'à 4 fréquences différentes.
- Vérifier que l'émetteur et le récepteur se faisant face soit paramétrés sur le même code.

Remarque importante: quand deux appareils sont installés l'un au dessus de l'autre, toujours régler les fréquences **DEUX** canaux à part (voir exemple ci-dessous). L'appareil supérieur doit être paramétré sur le canal 1 et l'appareil inférieur sur le canal 3, les canaux 2 et 4 pouvant être utilisés pour d'autres appareils.



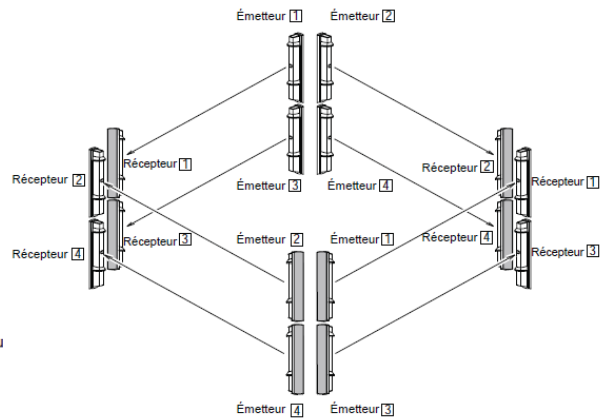


a) Double protection empilée

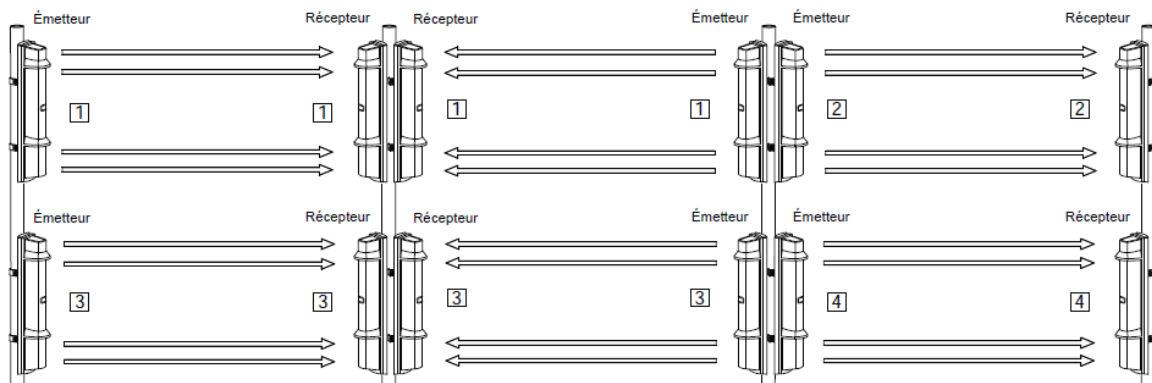


Une fois que le Récepteur B peut recevoir le faisceau infrarouge de l'Émetteur A, choisissez les fréquences comme indiqué dans la figure ci-dessus.
(Dans la figure, chaque numéro de la place indique un nombre de canaux.)

e) Protection de périmètre dans une configuration à deux piles



c) Protection empilé double de longue distance

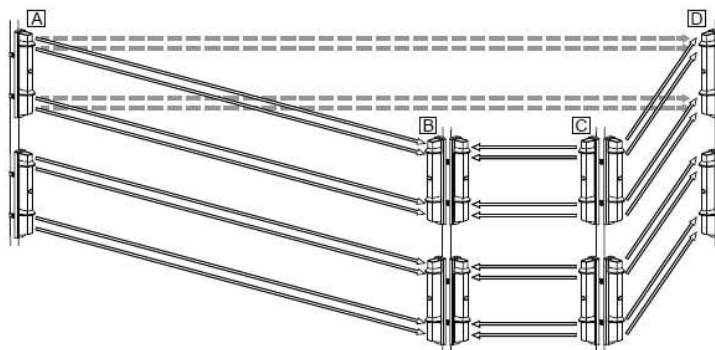


Note>>

- Plus du double de l'application empilée n'est pas possible.
- Le récepteur et l'émetteur qui sont confrontés l'un à l'autre doivent être réglés au la même canal.

⚠ Prudence

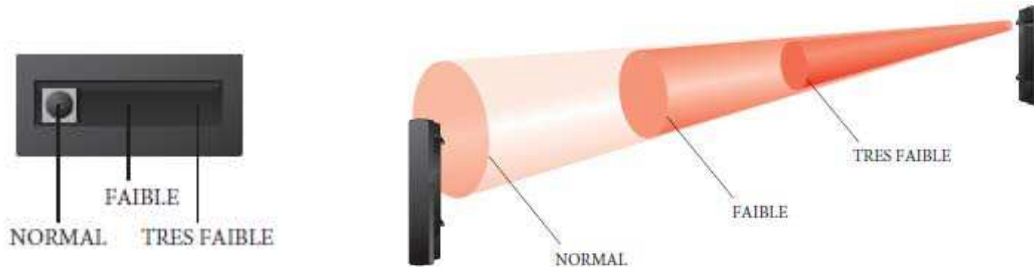
En cas d'interférence, comme indiqué ci-dessous, utilisez le sélecteur de commande de puissance du faisceau pour réduire le faisceau [A] à moins de la distance spécifiée.



- Abaissez le sélecteur de commande de puissance du faisceau de l'émetteur A par un niveau. (Reportez-vous à 3-2 à la page 10.)
- Vérifiez si le niveau de réception de lumière du Récepteur B est bon ou mieux sans bloquer la lumière pour les équipements supérieur et inférieur.



18. Sélection de la puissance des faisceaux



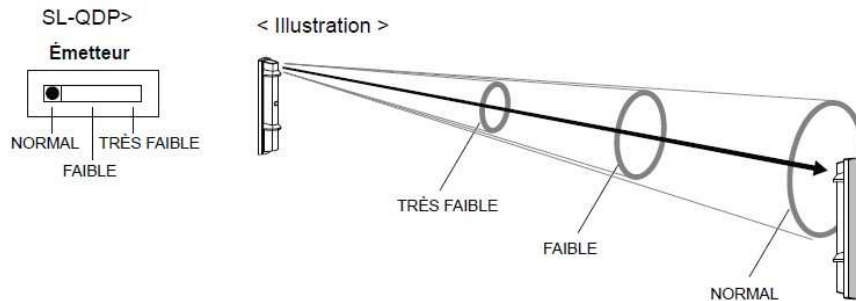
Le sélecteur de commande de puissance du faisceau peut être utilisé pour éviter les interférences indésirables qui peuvent survenir lors de l'utilisation de multiples faisceaux de lumière pour longue distance ou applications d'empilage de faisceaux.

Le sélecteur permet de régler manuellement la puissance du faisceau de NORMAL à FAIBLE ou TRÈS FAIBLE.

Le sélecteur doit sélectionner à réduire la puissance du faisceau lors de l'utilisation du détecteur sur une distance inférieure à la distance nominale.

Cette fonction est également efficace pour le but suivant.

- Pour contre-mesure contre la diaphonie due à la réflexion de murs ou du sol.
- Pour faire un alignement optique pour soutenir l'ajustement pic lorsque les faisceaux de sortie de la prise du moniteur sont saturés.



SL-650 QDM/QDP		0 m	50 m (175 pieds)	100 m (350 pieds)	200 m (650 pieds)
NORMAL	200 – 100 m (650 – 350 pieds)	[Beam path from 0m to 200m]			
FAIBLE	100 – 50 m (350 – 175 pieds)	[Beam path from 0m to 100m]			
TRÈS FAIBLE	Dans les 50 m (moins de 175 pieds)	[Beam path from 0m to 50m]			

Note>>

Le récepteur et l'émetteur qui sont confrontés l'un à l'autre doivent être réglés à la même position (seulement SL-QDM).



Prudence

Réglez le sélecteur de commande de puissance de faisceau en fonction de la distance d'installation. Ne pas le faire peut entraîner des interférences avec d'autres ensembles de détecteurs.





19) Alignement des optiques infrarouges

SNIPER VIEWFINDER™

LENTILLE DE VISEE ZOOM SNIPER X2

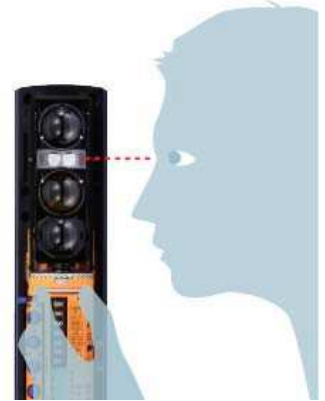
La nouvelle lentille télescopique donne un haut niveau de visibilité pour votre alignement optique. Même pour de grandes distances, un réglage précis et parfait peut être réalisé et ce, rapidement.



Modèle conventionnel



Lentille zoom sniper X2



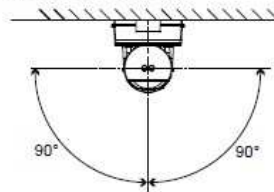
Alignement optique est un ajustement important pour augmenter la fiabilité. Prenez des mesures d'ajustement 1 parmi 6 décrites ci-dessous pour atteindre le niveau maximum de la sortie par la prise du moniteur.

1 Voyez « 3-2 » à la page 10 et réglez le sélecteur de fréquence du faisceau de 4 canaux.

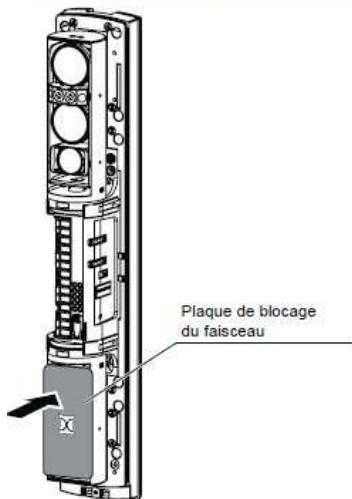
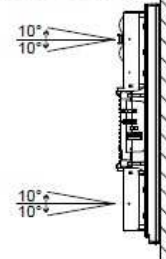
2 Bloquez le faisceau inférieur par la plaque de blocage de faisceau ou sur les boutons de sélection des faisceau supérieur / inférieur.

< Utilisation d'une plaque de blocage de faisceau >

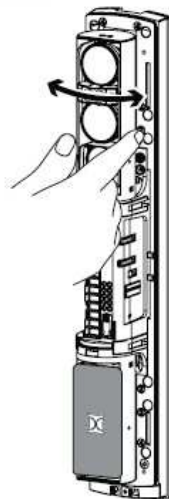
< Angle de réglage d'alignement horizontal >
[VUE DE DESSUS]



< Angle de réglage d'alignement vertical >
[VUE DE CÔTÉ]



Plaque de blocage du faisceau



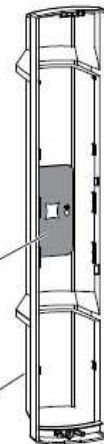
Note>>

- Fixez une plaque de blocage de faisceau à l'équipement inférieur et ensuite commencez l'alignement optique de l'équipement supérieur.
- Plaque de blocage de faisceau attaché à l'arrière du couvercle.
- Remettez la plaque de blocage de faisceau sur le couvercle après utilisation.



Plaque de blocage du faisceau

Couvercle





Utilisation du bouton de sélection supérieur/inférieur

En utilisant ce sélecteur, il n'y a pas besoin d'obturer les faisceaux quand on règle les autres .

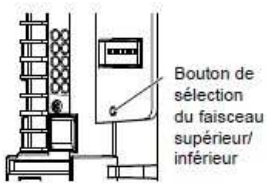


Sélecteur faisceaux



Normal → Pressez x 1 → Pressez x 2 → Pressez x 3

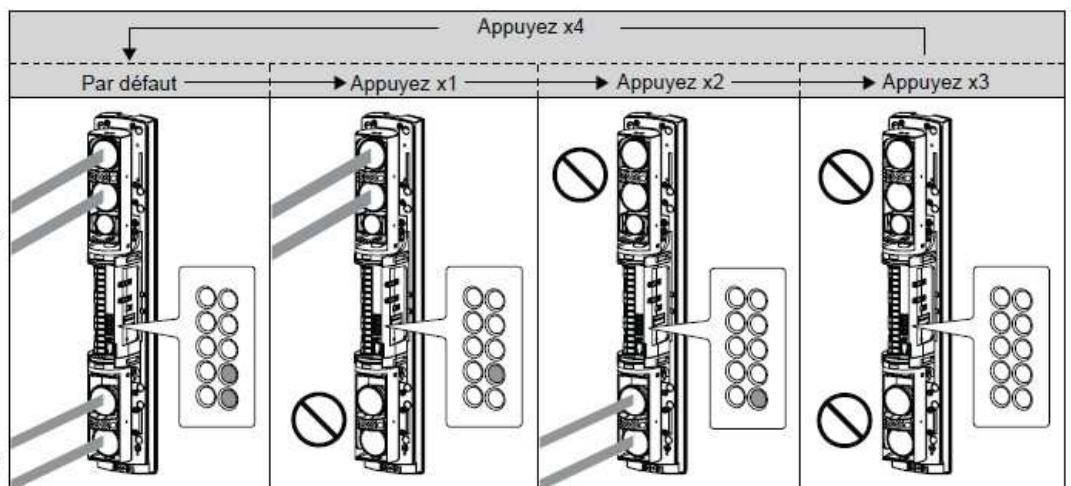
Pour un réglage encore plus rapide !!



Bouton de sélection du faisceau supérieur/inférieur

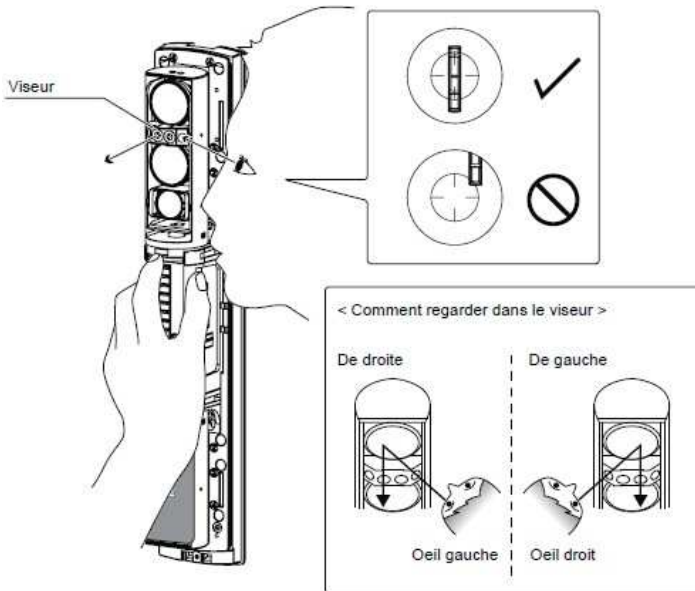
Note>>

- Effectuez les mêmes réglages sur l'émetteur et le récepteur pour les mêmes modèles d'indication DEL.
- Le bouton de sélection de l'émetteur et du récepteur ne sont pas liés.





3 Regardez dans le viseur et effectuez un alignement fin des angles horizontal et vertical avec le sélecteur d'alignement.



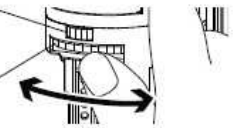
Note>>

Consultez le diagramme ci-dessous et procédez à l'alignement à des alignements horizontal et vertical.

Tournez le petit sélecteur pour l'alignement horizontal.

Tournez le grand sélecteur pour l'alignement vertical.

- Dans le sens horaire: Vers le haut
- Dans le sens anti-horaire: Vers le bas



⚠ Avertissement

Ne regardez pas à de fortes sources lumineuses telles que la lumière du soleil à travers le viseur.



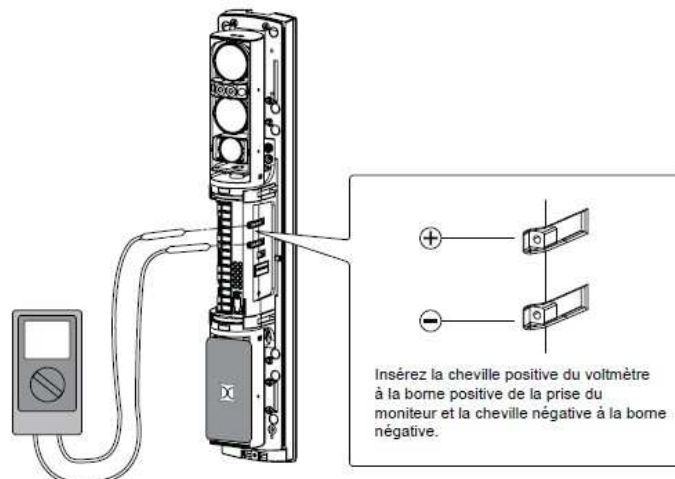
⚠ Prudence

Ne touchez pas la lentille lors de l'alignement optique.



4 Après l'alignement à l'aide du viseur, effectuez les réglages avec le voltmètre pour un alignement optique plus précis. Définissez la gamme de voltmètre à 5 à 10 V CC.

Après avoir vérifié le niveau de l'axe optique de réception à l'aide de l'indicateur d'alarme, faites un alignement précis pour l'émetteur et le récepteur avec un voltmètre pour atteindre un niveau « Excellent » de sortie du moniteur.



Insérez la cheville positive du voltmètre à la borne positive de la prise du moniteur et la cheville négative à la borne négative.



5 Ajustez les angles horizontal et vertical, tout en vérifiant l'état de réception de la lumière par les voyants DEL de niveau de l'alignement et du son.

NOTE>>

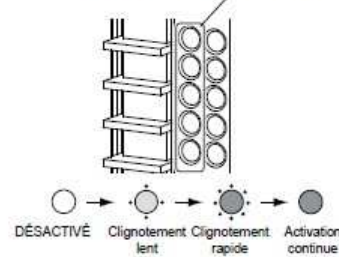
Les indicateurs de niveau d'alignement ont 5 DELs et chacune représente le niveau d'alignement, allant de mauvais à excellent. Chaque DEL indique trois étapes de l'alignement, clignotement lent = bien, clignotement rapide = mieux, activation continue = meilleur, offrant 15 étapes graduées.

Le niveau d'alignement optique peut aussi être vérifié avec son.

(SL-QDP : uniquement le Récepteur)

Consultez le tableau suivant pour les opérations d'affichage à LED et sonore.

DEL indicatrice du niveau d'alignement



	Mauvais	Réaligner	Passable	Bien	Excellent
Viseur (image)					
Sortie de la prise du moniteur (gamme 5 - 10 V CC)	▷ 0,5 V	▷	1,2 V ▷	1,5 V ▷	2,0 V ▷
DEL indicatrice					
Excellent	○	○ ○ ○ ○ ○ ○	○ ○ ○	○ ○ ○	● ● ●
Bien	○	○ ○ ○ ○ ○ ○	○ ○ ○	● ● ●	● ● ● ○
Passable	○	○ ○ ○ ○ ○ ○	● ● ●	● ● ● ○	○ ○ ○ ○
Réaligner	○	○ ○ ○ ○ ● ● ●	● ● ● ○	○ ○ ○ ○	○ ○ ○ ○
Mauvais	○	● ● ● ● ○	○ ○ ○	○ ○ ○	○ ○ ○ ○
Fonction d'assistance sonore	—	Tonalité pulsée LENT			Tonalité continue RAPIDE

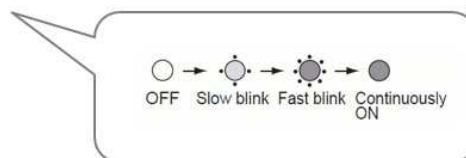
Une indication par 5 LED donne le niveau du réglage.

Chaque LED indique 3 niveaux de réglages, clignote doucement, clignote rapidement et fixe, ce qui donne 15 niveaux de réglage.



Récepteur

- Excellent
- Good
- Fair
- Re-align
- Poor



6 Effectuez les réglages de 1 à 5 au plus faible aussi.

Prudence

Appuyez sur les touches de protection contre manipulation sur le récepteur et l'émetteur (fermez les couvercles) après avoir effectué un alignement optique pour un ensemble de détecteurs.

Ne pas le faire peut entraîner des interférences avec d'autres ensembles de détecteurs et poser un problème sur l'alignement optique.

20) Vérification du fonctionnement

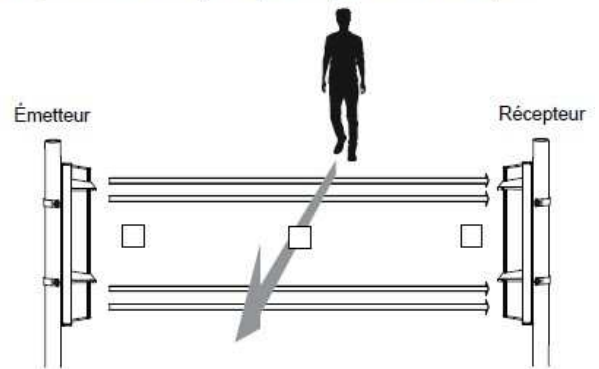


Effectuez une inspection pour vérifier que la DEL indicatrice d'alarme du récepteur s'allume ou le bip sonne sur le récepteur quand le promeneur interrompt le faisceau.

Procédez à un test de marche (pour bloquer le faisceau infrarouge) dans les trois points suivants:

- A En face de l'émetteur
- B En face du récepteur
- C Au point milieu entre l'émetteur et le récepteur

Le détecteur est installé correctement lorsque la DEL indicatrice d'alarme s'allume et le bip sonne dans les tests à tous les trois points.



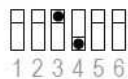







Note>>

- Effectuez un test de marche au moins une fois par an.
- La vérification de fonctionnement peut être effectuée par le signal sonore en cas d'interruption de 5 minutes de pression des boutons de protection contre manipulation sur l'émetteur et le récepteur (les couvercles sont fermés).

21) Réglage du temps de coupure des faisceaux

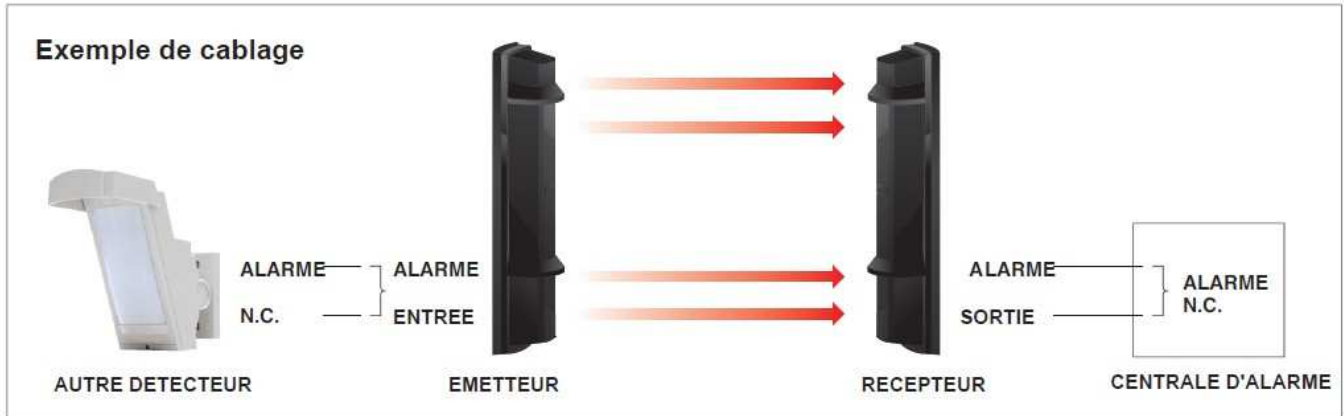
Le réglage initial est de 50 ms pour un travail normal. Selon la vitesse d'une cible supposée, vous sélectionnez un réglage spécifique de 4 étapes. Réglez les commutateurs de réglage d'interruption du faisceau du récepteur en fonction de la vitesse à détecter un sujet humain.

Commutateur DIP (Récepteur)	ACTIVÉ	ACTIVÉ	ACTIVÉ	ACTIVÉ
				
	1 2 3 4 5 6 7	1 2 3 4 5 6 7	1 2 3 4 5 6 7	1 2 3 4 5 6 7
Réglage typique de temps d'interruption	Course à pied (50 ms)	Jogging (100 ms)	Marche à pied (250 ms)	Mouvement lent (500 ms)
				

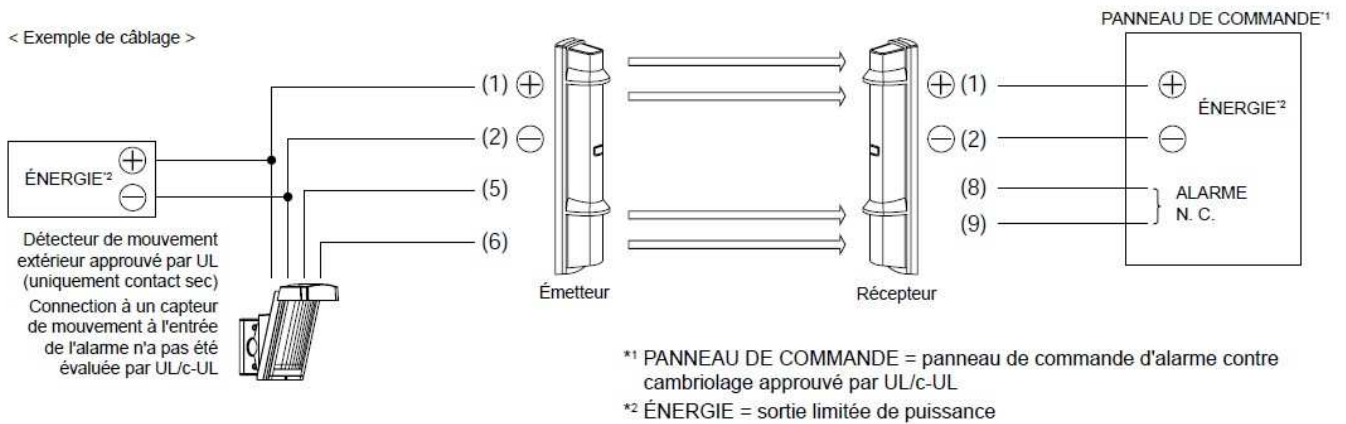
Note>>

Le détecteur fonctionne à 100 ms, indépendamment de la position du commutateur lors de l'alignement optique.

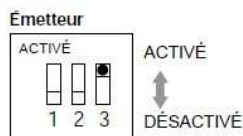
22) Fonction de retransmission



En connectant une sortie d'alarme du détecteur à l'autre émetteur. Bien que le terminal (5) (6) d'entrée de l'émetteur d'alarme reçoit le signal à partir d'autres détecteurs, le faisceau est forcé de s'arrêter et le récepteur envoie le signal d'alarme au panneau de commande.



< Commutateur DIP >



Commutateur DIP 3 : Entrée de l'alarme

POSITION	MODE
ACTIVÉ	Positif (N. C.)
DÉSACTIVÉ	Négatif (N. O.)

Note>>

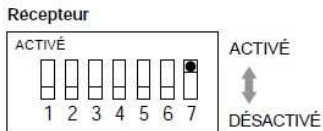
Il alterne entre positif/négatif selon l'appareil connecté.

23) Sortie DQ Disqualification Environnementale/ Sortie Batterie Faible

1 La différence entre SL-QDM et SL-QDP est comme suit.

Série SL-QDM : Disponible pour alterner entre la sortie de D. Q. et la sortie de batterie faible.
Série SL-QDP : Seulement sortie de D. Q. réglé.

< Commutateur DIP >



Commutateur DIP 7 : D. Q. / Batterie faible

POSITION	MODE	FONCTION
ACTIVÉ	BATTERIE FAIBLE (pour équipement de batterie solaire SBU-4*)	Consultez [2] ci-dessous.
DÉSACTIVÉ	D. Q. (disqualification environnemental)	Consultez [3] ci-dessous.

2 Le mode LOW BATTERY est utilisé uniquement lorsque SBU-4 est connecté. Il permet de suivre le statut de batterie faible de SBU-4* installé à la fois sur l'émetteur et le récepteur.

< Fonction >

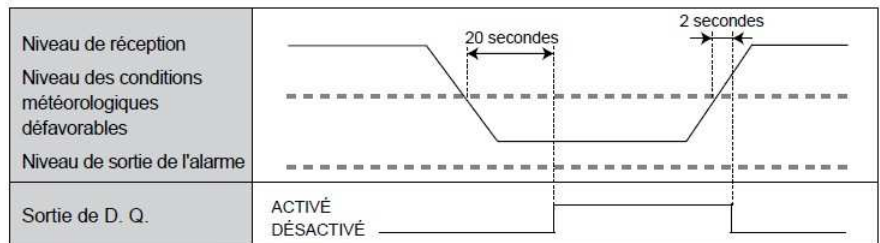
- Le signal de batterie faible à partir de SBU-4* qui a été entré à la borne d'ENTRÉE DE BATTERIE FAIBLE de l'émetteur (7) est transmis au récepteur et émis par les bornes de sortie de batterie faible (5) à (7).
- Lors de la surveillance du statut de batterie faible de SBU-4* installée à l'émetteur et au récepteur à récepteur, le statut de batterie faible ne peut être distingué entre le récepteur et l'émetteur. Pour distinguer un signal de batterie faible du récepteur et l'émetteur, faites la sortie du signal de batterie faible directement à partir de SBU-4*.
- Lorsque la DEL indicatrice d'alimentation du détecteur clignote, SBU-4* est à l'état de batterie faible, de sorte qu'on peut distinguer quelle est celle qui est en état de batterie faible.

* SBU-4 et sa faible batterie d'entrée / sortie ne sont pas évalués par UL.

3 La description de la sortie de D. Q. (disqualification environnemental) est indiquée ci-dessous.**

< Fonction >

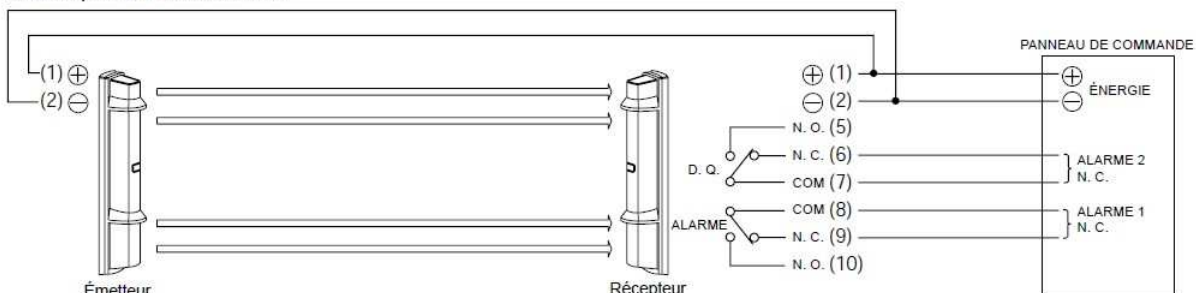
D. Q. enverra un signal de panne lorsque la résistance du faisceau est en dessous des niveaux acceptables pour plus de 20 secondes, en raison de pluie, neige ou brouillard épais.



** La sortie de D. Q. n'a pas été évaluée par UL/c-UL.

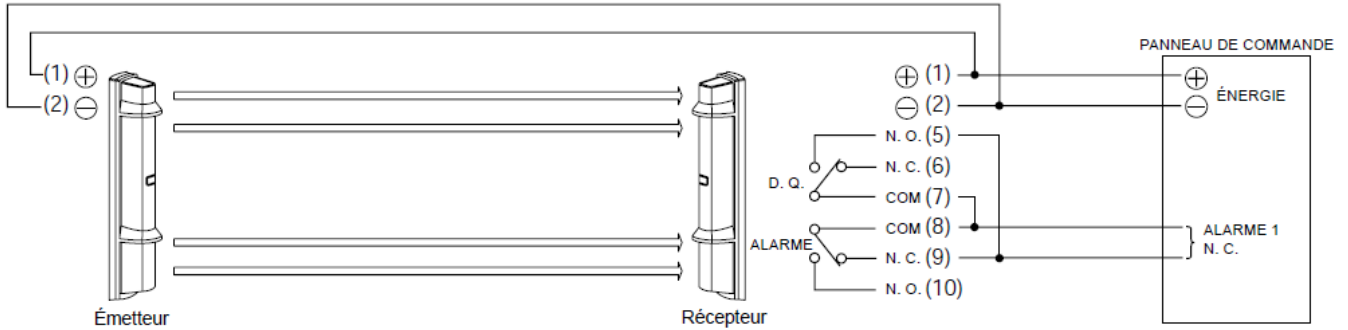
< Exemple de câblage >

A. Sortie de panne + sortie d'alarme

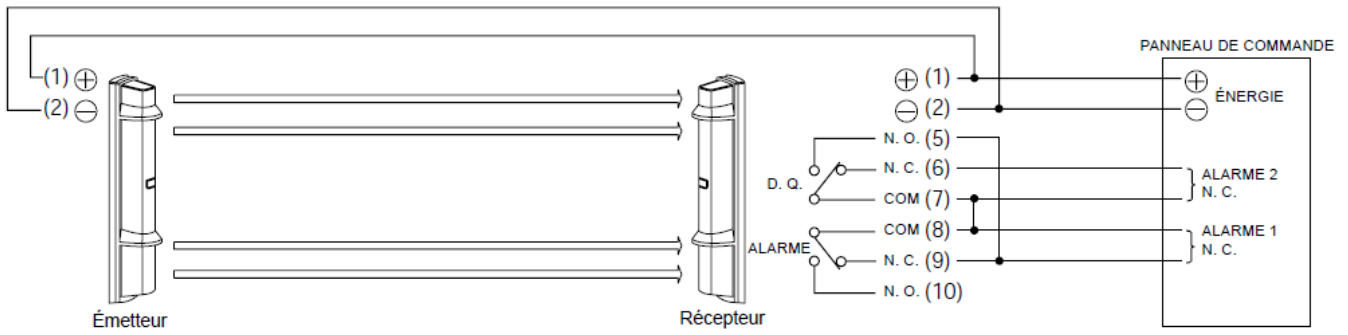




B. Ignore alarme



C. Ignore alarme + sortie de panne



Note>>

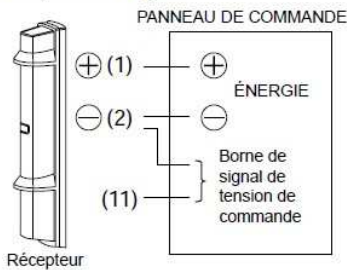
Si les bornes d'entrée du panneau de commande ont la même sortie d'alarme commune, sorties d'inactivité et de panne peuvent être déclenchées simultanément.

24) Fonction mémoire d'alarme

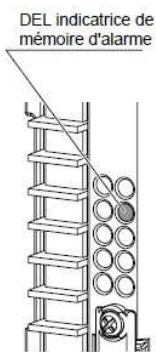
Lorsqu'une alarme est activée pendant l'état d'alerte, le détecteur mémorise l'activation de l'alarme. Cela vous permettra de vérifier que le détecteur a activé une alarme même lorsque plusieurs équipements sont installés.

En mode À Distance, connectez la borne du signal de tension de commande (borne de sortie de tension de l'état de l'armement du système) de panneau de contrôle pour ENTRÉE DE MEMOIRE ALARME (11).

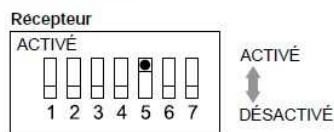
< Exemple de câblage >

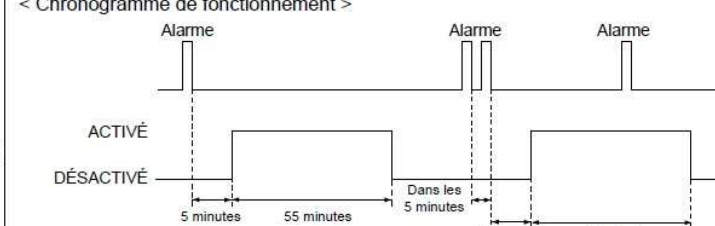
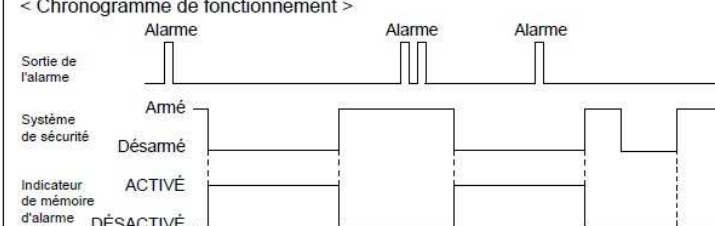
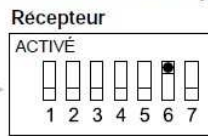
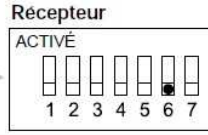


< DEL indicatrice >



< Commutateur DIP >



POSITION	MODE	FONCTION
ACTIVÉ	AUTOMATIQUE (mode de Minuterie)	<p>< Chronogramme de fonctionnement ></p>  <p>L'indicateur de mémoire d'alarme est allumé après environ 5 minutes depuis la dernière alarme générée et reste allumé pendant environ 55 minutes. La durée de l'éclairage ne sera pas prolongée, même si une alarme est générée alors que l'indicateur de mémoire d'alarme est allumé. Environ 55 minutes plus tard, l'indicateur sera automatiquement remis à zéro et retourne au mode normal.</p>
DÉSACTIVÉ	MANUAL (mode À Distance)	<p>< Chronogramme de fonctionnement ></p>  <p>Lorsqu'une alarme est générée, le détecteur le conserve dans la mémoire. Lors du passage du système de sécurité de « Système armé » à « Système désarmé » (en alternant la position), l'indicateur de mémoire d'alarme du détecteur qui mémorise l'indicateur de mémoire d'alarme s'allume. Lors de la remise du système de sécurité de retour sur la condition d'allumé (en alternant la position), l'indicateur de mémoire d'alarme sera désactivé et remis à zéro. Une fois la réinitialisation effectuée, l'indicateur de mémoire d'alarme ne s'allume pas, même si le système de sécurité est réglé sur « Système désarmé » jusqu'à ce qu'une alarme sorte à nouveau.</p> <p>< Commutateur DIP 6 : Mémoire de l'alarme [Positif/Négatif] ></p> <div style="display: flex; justify-content: space-around;"> <div style="text-align: center;"> <p>Recepteur</p>  <p>Positif (N. C.) Système armé: OUVERT ou + 5 ~ 30 V CC Système désarmé: 0 ~ 1 V CC (mis à la terre)</p> </div> <div style="text-align: center;"> <p>Recepteur</p>  <p>Négatif (N. O.) Système armé: 0 ~ 1 V CC (mis à la terre) Système désarmé: OUVERT ou + 5 ~ 30 V CC</p> </div> </div> <p>Sortie sélectionnable</p>

25) Fonction d'assistance sonore

Cette fonction vous informe de l'état et le fonctionnement par sons.
Il fonctionne bien sur les deux situations ci-dessous:

< Alignement optique >

Le niveau d'alignement optique peut être vérifié avec son. Plus forte la sensibilité, la plus rapide la configuration de son. Elle se déclenche lorsque les indicateurs de niveau d'alignement sont allumés, le bouton de protection contre manipulation n'est pas pressé.

< Test de marche >

La vérification de fonctionnement peut être effectuée par le signal sonore en cas d'interruption de 5 minutes après pression des boutons de protection contre manipulation sur l'émetteur et le récepteur (après que le couvercle est fermé). La fonction d'assistance sonore se termine automatiquement après 5 minutes.



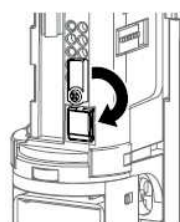
		Alignement optique	Test de marche
DETECTEUR DE SON		SL-QDM : Récepteur et émetteur SL-QDP : Récepteur	Récepteur
POSITION	ACTIVÉ		
	DÉSACTIVÉ	DÉSACTIVÉ	DÉSACTIVÉ

26) Activation des réglages

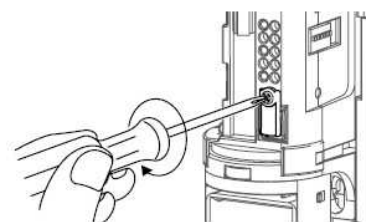
Lors de l'installation du détecteur sans le couvercle, appuyez sur le bouton de protection contre manipulation avec la plaque de verrouillage de protection contre manipulation à la fois sur l'émetteur et le récepteur.








① Desserrez la vis.



② Faites pivoter la plaque de blocage de la protection contre manipulation.



③ Serrez la vis pour bloquer le bouton de protection contre manipulation.

 Prudence	La sélection du commutateur n'est pas reconnue lors du verrouillage du bouton de protection contre manipulation. Relâchez le bouton de protection contre manipulation avant de sélectionner une fonction en utilisant le commutateur.	
	Après avoir terminé les réglages, bloquez le bouton de protection contre manipulation afin de vérifier que tous les DELs sont éteints. Si le bouton de protection contre manipulation n'est pas bloqué, les DELs sont conservés activés, ce qui consomme plus d'énergie de la batterie.	
	La sortie de la prise du moniteur devient invalide lors du blocage du bouton de protection contre manipulation.	
	Si vous ne fermez pas la plaque de blocage de protection contre manipulation, la sensibilité sera réduite parce que le mode de réglage ne prendra pas fin. Fermez la protection contre manipulation avec la plaque de blocage contre manipulation.	



27) OPTION Module d'alignement automatique BAU-4

MODULE D'ALIGNEMENT AUTOMATIQUE : BAU-4 (option)

Le BAU-4 ajuste automatiquement l'axe optique. Cela permet d'avoir un réglage optimum et peut être réalisé par un seul technicien, même pour des portées de 200m.

THE world first
AUTOMATIC
BEAM ALIGNMENT



28) Diagnostic des anomalies

PROBLÈME	CAUSE POSSIBLE	CORRECTION
Les DELs ne sont pas éclairés (émetteur/ récepteur)	Tension d'alimentation inappropriée	Vérifiez la tension et si elle est entre 10,5 et 30 V CC
	Diamètre inapproprié de la distance de câblage ou de câble	Consultez « 2-5 DISTANCE DE CÂBLAGE ENTRE LA SOURCE D'ALIMENTATION ET LE DÉTECTEUR » à la page 6 et vérifiez la distance de câblage.
	Le réglage du sélecteur de la source d'alimentation est incorrect.	Consultez « 6-2 SOLAR BATTERY UNIT SBU-4 (OPTIONNEL) » à la page 18 et vérifiez le réglage du sélecteur d'alimentation électrique: Normal (gauche), SBU-4 (droite)
La DEL « ALARME » n'est pas allumée, même si le faisceau est bloqué	Refllet du sol ou du mur.	Consultez « 4-1 ALIGNEMENT OPTIQUE » à la page 15 et faites le réalignement. Si le problème persiste, consultez « SÉLECTEUR DE COMMANDE DE PUISSANCE DU FAISCEAU » à la page 13 et descendez la puissance du faisceau.
	Le faisceau n'a pas été bloqué.	Bloquez tous les quatre faisceaux en même temps
Bloquer le faisceau éclairer la DEL « ALARME » mais n'active pas l'alarme.	Ligne de signal court-circuité	Vérifiez le câblage.
	Le contact d'alarme a été soudé	Une réparation est nécessaire. Contactez le distributeur ou nous.
Les DELs indicatrices de niveau d'alignement ne sont pas éclairées (émetteur / récepteur)	L'alignement optique n'est pas optimisé.	Consultez « 4-1 ALIGNEMENT OPTIQUE » à la page 15 et faites le réalignement.
	Le réglage du canal entre l'émetteur et le récepteur ne correspond pas.	Consultez « 3-3 1 4 SÉLECTEUR DE FRÉQUENCE DU FAISCEAU DE 4 CANAUX » à la page 11 et réglez sur le même canal.
Les DELs indicatrices de niveau d'alignement seulement de l'émetteur ne sont pas éclairées.	Alignement optique inapproprié pour l'équipement du faisceau supérieur.	Consultez « 4-1 ALIGNEMENT OPTIQUE » à la page 15 et faites le réalignement.
L'alarme est activée même si le faisceau n'est pas bloqué	Le temps d'interruption est trop court	Consultez « RÉGLAGE D'INTERRUPTION DU FAISCEAU » à la page 11 et réglez l'heure d'interruption appropriée.
	La surface de la couverture de l'émetteur et du récepteur est souillée	Nettoyez le couvercle (essayez le couvercle avec un chiffon doux imbibé d'un détergent neutre dilué dans l'eau)
	Les canaux de l'émetteur et du récepteur sont différents	Réglez le même canal pour l'émetteur et le récepteur.
	Multiples détecteurs photoélectriques pour les applications de longue distance ou d'empilement de faisceau.	Réglez les canaux 1-3 ou 2-4 ou 1-4.
	L'alignement optique n'a pas été effectué correctement	Consultez « 4-1 ALIGNEMENT OPTIQUE » à la page 15 et faites le réalignement.
Givre, neige ou pluie provoquent une fausse alarme.	L'alignement optique n'est pas optimisé	Consultez « 4-1 ALIGNEMENT OPTIQUE » à la page 15 et faites le réalignement.
Sortie inappropriée	Le câblage est incorrect	Faites un câblage correct.

29) SAV- Analyse des déclenchements

Les examens et questions suivantes ne sont pas exhaustifs et vous permettent de vous orienter sur la recherche des causes. N'hésitez pas à passer du temps sur l'environnement avant de vous focaliser sur le matériel.

EXAMEN DE LA VIDEO

Vérification des vidéos du site

Vérifiez sur la vidéo (si disponible) tout indice pouvant être la cause d'un déclenchement

Informations : _____

EXAMEN DE L'HISTORIQUE DE LA CENTRALE

Examinez avec attention l'historique des déclenchements

Les déclenchements sont-ils à heure régulière ?

Un individu ou un évènement particulier peuvent en être la cause

Informations : _____

Les déclenchements sont-ils réguliers mais avancent-ils ou reculent-ils de quelques minutes par jour ?

Un soleil rasant et direct peut, en cas de mauvais réglage causer des déclenchements

Informations : _____

Quelle est la fréquence des déclenchements ?

Un par semaine ? Un phénomène extérieur est à privilégier (intrusion réelle, phénomène exceptionnel...)

Un par jour ? Vérifiez les causes proches de perturbations (soleil, portail automatique à proximité, voisin, perturbation technique...)

Plusieurs par jour, aléatoirement? Vérifiez les causes proches de perturbations ainsi que le câblage

Plusieurs par jour en séquences multiples ? Orientez-vous sur le câblage ou le réglage

Informations : _____

Quels sont les évènements associés aux déclenchements ?

Y a t il eu des coupures secteur ?

Des coupures secteur plus ou moins longues peuvent entraîner un décharge importante des batteries et donc des déclenchements

Informations : _____

Quels sont les évènements associés aux déclenchements ?

Y a t il eu une surtension (foudre ou autre) récemment ?

Une surtension peut endommager le système

Informations : _____

Quels sont les évènements associés aux déclenchements ?

Y a t il des MHS après les déclenchements ?

Les déclenchements sont peut-être dus à une mauvaise utilisation du système

Informations : _____

Quelles sont les colonnes qui déclenchent ?

Déterminez la source géographique des déclenchements

Informations : _____

EXAMEN DE L'ENVIRONNEMENT

Interrogez le propriétaire du site :

Quels changements majeurs ont-ils eu lieu depuis le début des déclenchements ?

A-t-il de nouveaux voisins ?

Quelles habitudes ont changées depuis le début des déclenchements ?

Cette question orientera les recherches sur une cause extérieure causant d'éventuelles perturbations

Informations : _____

Y a t il à proximité un nouvel automatisme de portail, une nouvelle antenne d'émission ou autre source de radiofréquences ou d'infrarouges ?

Vérification des causes extérieures de perturbations

techniques. Des cellules de portail automatique peuvent perturber le système

Informations : _____

A-t-il des problèmes de voisinage ? Peut-on lui causer intentionnellement des déclenchements pour nuire ou en prévision d'un cambriolage ?

Y a t il depuis quelques temps des cambriolages en proximité et quel est le degré de risque ?

Vérification des causes intentionnelles et malveillance.

Informations : _____

Environnement, terrain :

Le site est-il parfaitement clos ?

Ya t il des trous dans le grillage pouvant laisser passer animaux ou individus ?

Vérifiez que des individus ou des animaux ne peuvent pénétrer sur le site

Informations : _____

Y a t il des lapins, des chats ou autres animaux sur le site ?

Même petits et dans certaines configurations, ils peuvent causer des déclenchements.

Vérifiez la présence de déjections

Informations : _____

Le terrain, est-il propre et entretenu, y a t il des hautes herbes entre les colonnes ?

A quand date la dernière tonte ?

Les herbes poussent très vite au printemps, vérifiez que le terrain est toujours parfaitement entretenu, des hautes herbes causent bien sûr des déclenchements

Vérifiez que des individus ou des animaux ne peuvent pénétrer sur le site

Informations : _____

Les arbres sont-ils élagués ?

En cas de fort vent, les branches peuvent obstruer les faisceaux

Informations : _____

Y a t il des cartons, plastiques ou autres éléments (notamment en cas de chantier) Assurez-vous que le site est « propre » et qu'aucun élément ne puisse s'envoler et obstruer les faisceaux – cette question est primordiale en cas de chantier

Informations : _____

Des palettes ou autre encombrants sont-ils à proximité des faisceaux ?

En cas de vent, le plastique ou les cartons les recouvrant peuvent causer des déclenchements

Informations : _____

Localisation des colonnes :

Vérifiez que RIEN n'obstrue les faisceaux (mottes de terre, tabouret de réservation, génoles).

Faites une vérification au laser ou mettez-vous bien au niveau des faisceaux bas. L'obstruction ne se voit pas toujours au premier coup d'œil.

Informations : _____



Les faisceaux passent-ils à travers un grillage ou un portail ?

Bien que le système puisse fonctionner, l'infrarouge sera perturbé

Informations : _____

En cas de passage étroit, quelle est la largeur minimale et où est-elle située (à proximité de l'émetteur, du récepteur ou au milieu ?) ?

Une distance trop faible va amoindrir le signal

Informations : _____

Y a t il un grillage dans l'alignement des faisceaux (parallèlement)?

Un grillage métallique ou même recouvert de givre peut causer de la réflexion infrarouge entraînant du déclenchement voire du non déclenchement

Informations : _____

Y a t il un bardage métallique ou un mur vitré dans l'alignement des faisceaux (parallèlement)?

Un bardage ou un mur vitré peuvent causer de la réflexion infrarouge entraînant du déclenchement voire du non déclenchement

Informations : _____

La colonne

Vérifiez la fixation de la colonne. Quelle est sa base (béton, enrobé...) ?

La colonne ne doit en aucun cas bouger

Informations : _____

Vérifier la verticalité de la colonne au niveau

La colonne doit être parfaitement verticale. Attention à la mobilité du terrain.

Informations : _____

Vérifier l'état et la verticalité de la colonne au niveau

La colonne doit être parfaitement verticale. Vérifiez des traces prouvant qu'un véhicule ait pu percuter la colonne.

Informations : _____

Vérifiez la propreté du plexiglas et au cas où la possibilité de salissure.

En cas de fortes pluies, de la terre peut être projetée sur la colonne et causer des déclenchements.

Attention aux herbes de tontes

Informations : _____

Type de câblage de la centrale

Comment est réalisé le câblage ?

En cas de câblage en résistances fin de ligne (EOL), attention aux grandes distances, à l'humidité ainsi qu'à d'autres phénomènes pouvant modifier la résistivité du câblage, entraînant des déclenchements. **Pour les essais, programmez la zone en NF (sans résistances EOL), et enlevez les résistances. Mettez en test quelques jours**

Informations : _____

Essais et tests

Si une zone déclenche régulièrement, a-t-elle été positionnée sur une autre entrée de la centrale ?

Informations : _____

Diamètre et distances du câblage

Vérifiez les distances et diamètres des câbles utilisés pour l'alimentation 220V ainsi que pour le transfert des informations

Une section trop faible sur une distance importante causera des dysfonctionnements

Informations : _____

Vérification du câblage et/ou de la centrale

Changez l'entrée de zone sur la centrale – mettez en test plusieurs jours

Shuntez le contact d'alarme directement sur la colonne – mettez en test plusieurs jours

Shuntez l'entrée d'alarme directement sur la centrale – mettez en test plusieurs jours

UNE FOIS CES PARAMETRES ETUDIES, VOUS POUVEZ OUVRIR LES COLONNES

Examen visuel de la colonne

Y'a-t-il une présence anormale d'insectes dans la colonne ?

Araignées, fourmis ou autres insectes peuvent causer des déclenchements.

Informations : _____

Présence anormale d'eau

Un peu d'eau peut pénétrer dans la colonne, ce n'est pas grave, mais elle doit pouvoir s'évacuer rapidement. Il ne faut pas rendre étanche le bas de la colonne par des joints silicones.

Informations : _____

Câblage

Quelle est la quantité et le diamètre des câbles utilisés ?

Une masse trop importante de câble peut modifier le réglage des électroniques lors de la fermeture et la mise en place du plexiglas

Informations : _____

Câblage

Vérifiez la qualité de la connexion

Attention au micro coupures, soudures sèches ou autres ...

Informations : _____

Tests et recherche

Vérification du chauffage

Le chauffage est indispensable, il se met en fonctionnement vers 8°. En cas de problème, de la condensation ou du givre va se déposer sur le plexiglas et donc occulter les faisceaux. (Les déclenchements se produisent la nuit ou au petit matin l'été et régulièrement l'hiver.)

Informations : _____

VERIFICATION DES REGLAGES

Mesure des tensions

Vérifiez la tension 220V aux bornes du chargeur

Une tension trop basse ou fluctuante peut être source de déclenchements

Valeur :.....

Vérifiez la tension 12V en sortie du chargeur

Une tension trop basse ou fluctuante peut être source de déclenchements

Valeur :.....

Vérifiez la tension 12V aux bornes de chaque électronique

Si une différence est présente, vérifiez le câblage entre chargeur et électronique

Valeur :.....

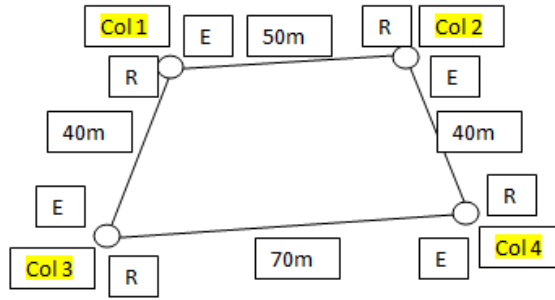
Vérifiez l'état de la batterie (visuel et en tension)

Une batterie en mauvais état ne prendra pas le relais en cas de coupure secteur

Valeur :.....

Faites un plan du positionnement des colonnes du type en indiquant les numéros des colonnes, les distances et les emplacements des émetteurs et des récepteurs :

Exemple :



Votre plan



OPTEX
Sensing Innovation

NOTICE D'INSTALLATION

**OPTEX Security SAS
835 Route des Frênes
69400 Arnas – France**

Téléphone : 04 37 55 50 50



OPTEX
Sensing Innovation

NOTICE D'INSTALLATION