



BARRIÈRE INFRAROUGE POUR APPLICATIONS RADIO

GAMME SMART LINE™

SL-350 QFR modèle 4 canaux sélectionnables

SL-350 QNR modèle standard

Travaillez efficacement,
"PASSEZ AU SANS FIL"

Portée de 100m/350FT



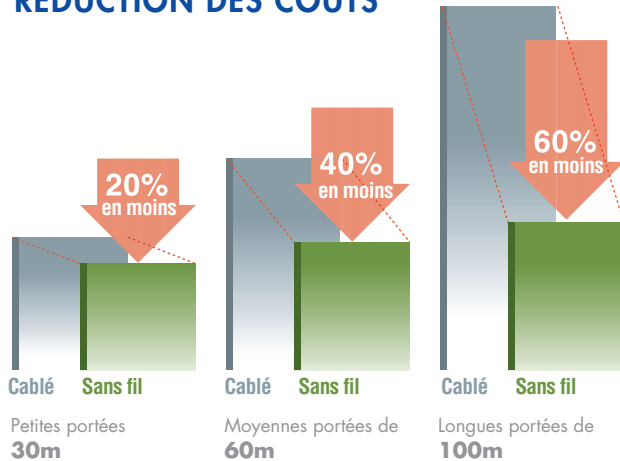
Pour votre protection extérieure, nous avons la solution

Une révolution dans l'industrie de la sécurité périmétrique

Avec les barrières séries SL-350, Optex propose une solution économique et plus performante. Les systèmes périmétriques requièrent habituellement des tranchées couteuses ainsi qu'un temps de mise en service élevé. Il n'est plus nécessaire de passer des câbles, ni de faire des tranchées dans le béton ou l'enrobé, ce qui fait gagner du temps et de l'argent aux installateurs.

LES AVANTAGES DES SYSTÈMES SANS FIL

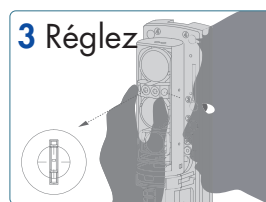
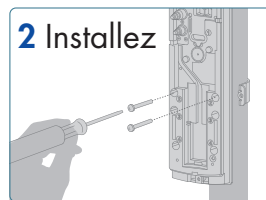
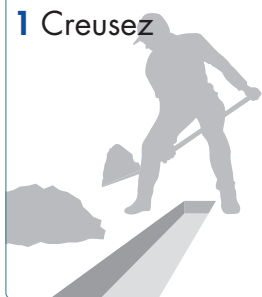
RÉDUCTION DES COÛTS



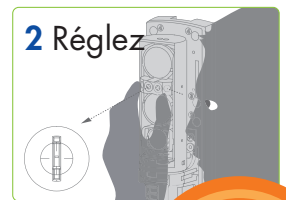
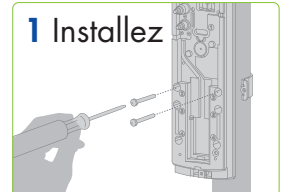
- 1 Coût d'installation réduit
- 2 Installation rapide et facile
- 3 Choix des emplacements flexibles
- 4 Design attractif
- 5 Résistance aux surtensions

GAGNEZ DU TEMPS

Câblé



Sans fil



au suivant !



DIFFÉRENTS TYPES DE POSE

Allez à la dernière page pour de plus amples informations sur ce produit



Mur



Poteau (simple)



Poteau (simple)



Poteau (double)



Colonne



Batterie solaire



DURÉE DE VIE DES PILES BATTERIES TRÈS LONGUES

Environ 4 ans. Maximum 10 ans

Transmetteur 420 μ A Récepteur 325 μ A

En utilisant les batteries LSH (3.6V, 13Ah)
fabriquées par SAFT



	Transmitter	Receiver
4 batteries	8 years	10 years
2 batteries	4 years	5 years

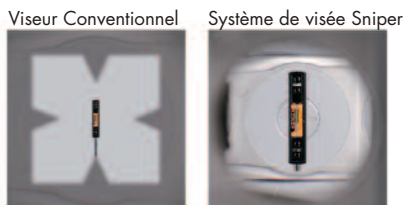
COMPTABILITÉ AUX SYSTÈMES RADIO

Les gammes Smart Line sont conçues pour être utilisées et compatibles avec n'importe quel système d'alarme déjà installé.



SYSTÈME DE VISÉE SNIPER - SYSTÈME BREVETÉ -

Les fausses alarmes causées par le brouillard ou autres facteurs peuvent être réduits en faisant un alignement parfait dès le départ. Le nouveau viseur spécifique possède une lentille à haut niveau de visibilité pour obtenir un alignement optique précis. Même si la distance est longue, l'installation sera rapide et parfaite et assurera une haute performance de détection. La performance de détection est hautement dépendante du produit mais surtout de la qualité d'installation.



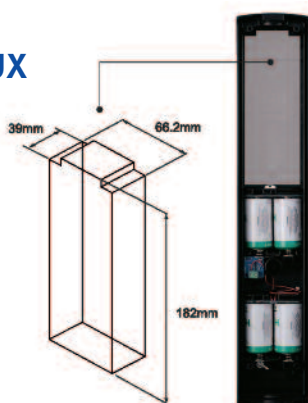
INDICE DE PROTECTION IP65



Les gammes Smart Line sont protégées des insectes, de la poussière, de la saleté, du sable ou de l'humidité.

BOITIER POUR ÉMETTEUR SPACIEUX

Le schéma ci-contre montre les dimensions de l'emplacement pour l'émetteur radio. Ne pas oublier que les émetteurs ayant des dimensions plus grandes que celles-ci ne sont pas intégrables.



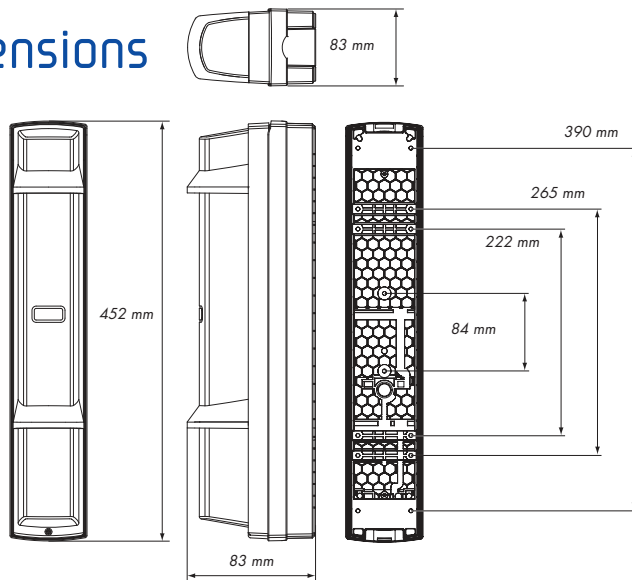
PERFORMANCES

- Stabilité jusqu'à perte de 99% du signal
- 4 fréquences sélectionnables
- Temps de coupure des faisceaux ajustable
- Triple Autoprotection
- Circuit D.Q. (discriminateur de brouillard)
- Lentilles sphériques de haut niveau
- Sortie relais (N.C./N.O.)
- Fonction sauvegarde sur batterie
- Fonction sortie intermittente.

Caractéristiques

Modèle		SL-350QFR	SL-350QNR
Portée maximum de la détection		100m/350ft	
Distance maximale du signal		1000m/350ft	
Méthode de détection		Détection de coupure de quatre rayons infrarouges	
Fréquences des faisceaux sélectionnables		4 canaux	
Temps d'interruption		Sélectionnable de 50/100/250/500ms	
Source d'alimentation		Recommandé : 3.6V, 13.0Ah. Batteries lithium LSH20 fabriquées par SAFT. Utilisation : 3.2V -4.0V batteries lithium. Émetteur : 2 ou 4 unités, récepteur : 2 ou 4 unités	
Consommation		745µa. Émetteur: 420µa+ Récepteur: 325µa (à 25°C, 3.6VDC)	
Durée de vie de la batterie * **		Émetteur : environ 4ans. Récepteur : environ 5ans	
Sortie	Sortie alarme	Relais contact sec C: 3.6VDC, 0.01A	
	Période d'alarme	2secondes (+/-1) (nominal)	
	Sortie D.Q.	Relais contact sec C: 3.6VDC, 0.01A	
	Batterie faible	(récepteur seulement)	
	Sortie	N.C (interrupteur mécanique) : 3.6VDC, 0.01A	
Indicateur	Autoprotection capot, boîtier arrière	N.C (contact sortie) : 3.6VDC, 0.01A S'ouvre quand le capot, l'unité principale ou la boîte arrière est enlevé (récepteur seulement)	
	Indicateur d'alarme (récepteur)	Alarme : ON Récepteur de lumière : OFF	
	Indicateur de niveau (récepteur)	Pas de réception de lumière : OFF	
	Indicateur d'alimentation (transmetteur)	Power ON : ON Power OFF : OFF	
	Indicateur batterie faible	Baisse de tension : Clignotte	
Température d'utilisation		-20°C - +60°C (-40°F - 140°F)	
Humidité		95% (max.)	
Angle d'alignement		+ 90° à l'horizontale, + 10° à la verticale	
Dimension		H x W x D mm(inch) : 452 (17.9) x 83 (3.3) x 138 (5.4)	
Poids,		3300g (poids total du transmetteur + récepteur, excluant les accessoires)	
Indice de Protection		IP IP65	

Dimensions



Options

Capuchon anti-oiseau ABC-4

Empêche les oiseaux et les petits animaux de déclencher une fausse alarme. Empêche les fortes pluies et la neige de détériorer la sensibilité du détecteur.



Boîtier arrière BC-4

Camoufle le poteau à l'arrière du détecteur.



Boîtier de côté PSC-4

Camoufle l'écart entre les deux détecteurs montés dos à dos sur le poteau.



Breveter

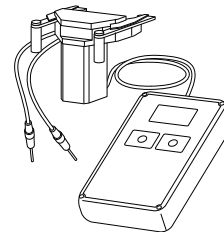
Système de batterie solaire SBU-4

Fournit une alimentation solaire à la batterie.



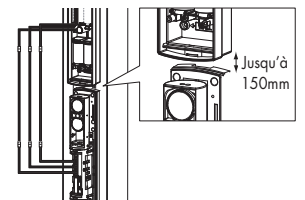
Système d'alignement automatique BAU-4

Ajustement automatique de l'axe optique (récepteur seulement)



Câble extensible avec le connecteur EC-4

Pour installation en colonnes, rallonge les câbles du bornier principal au boîtier arrière.



Longueur du câble : 500mm (19.7inch)



OPTEX SECURITY FRANCE

835 Route des Frênes
69400 ARNAS
France
(+33) 4 37 55 50 50
www.optex-security.com