

## ProSafe® Plus 8-port Gigabit Switch GS108E

### Contents

<b>English</b>	<b>1</b>
<b>Deutsch</b>	<b>7</b>
<b>Français</b>	<b>13</b>
<b>Русский</b>	<b>19</b>

# NETGEAR®

Installation Guide

## ProSafe® Plus 8-port Gigabit Switch GS108E

### Start Here

**Estimated Installation Time: 5–10 minutes**

### Unpack the Box and Verify the Contents

When you open the box, verify that you received everything. The package includes:

- ProSafe® Plus 8-port Gigabit Switch GS108
- AC power adapter
- Wall-mounting screws
- *Installation Guide* (this document)
- *Resource CD* (contains switch configuration software)

If you don't have everything listed above, get contact information at [www.NETGEAR.com](http://www.NETGEAR.com) in the Support area.

### Prepare to Install the Switch

Decide where you want to place the switch. Find a flat horizontal surface such as a table, desk or shelf. The switch comes with wall-mounting screws. You can use the screws if you want to hang the switch in an open space on a wall. Make sure the selected location is:

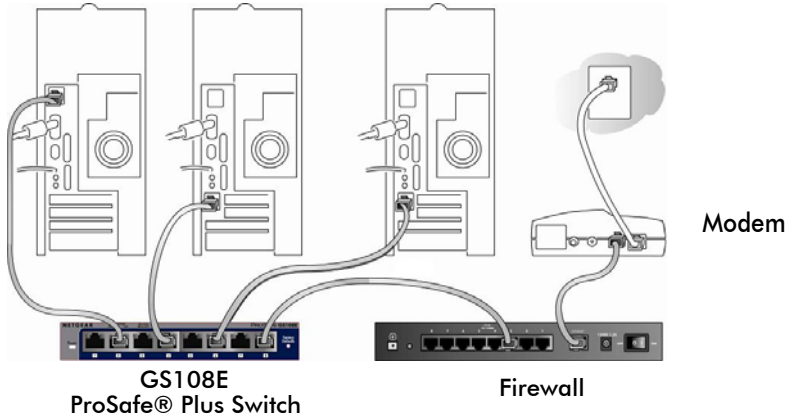
- Not in direct sunlight or near a heater or heating vent.
- Not cluttered or crowded. There should be at least 2 inches (5 cm) of clear space on all sides of the switch.
- Well ventilated (especially if it is in a closet).

Also, you will need one Category 5e (Cat 5e) Ethernet cable with RJ-45 connectors for each device you want to connect to the switch. Each Ethernet cable must be less than 328 feet (100 meters).

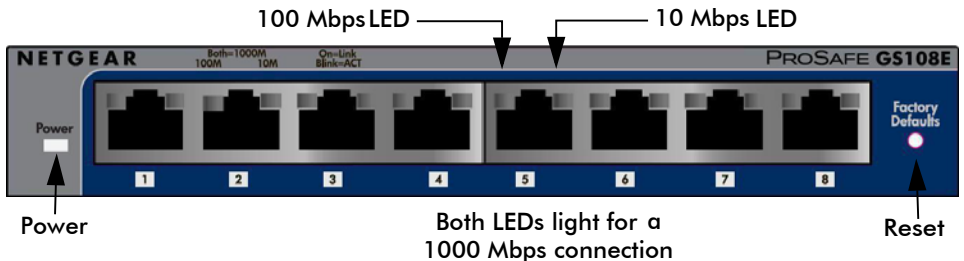
### Install the Switch and Connect the Other Devices

1. Place the switch on a flat surface or hook onto the screws.

- For each device, insert one end of an Ethernet cable into the port in the device and insert the other end into one of the Ethernet ports on the switch.



- Connect the power adapter cord into the back of the switch and then plug the adapter into a power source (such as a wall socket or power strip).
- The Power light should light up.



- Check the LEDs to confirm that all connections are correct.

LED	Activity
Power	<ul style="list-style-type: none"> <li><b>On:</b> Switch has power.</li> <li><b>Off:</b> No power.</li> </ul>
RJ-45 ports	<ul style="list-style-type: none"> <li><b>Right LED on:</b> 10 Mbps connection to a powered device.</li> <li><b>Left LED on:</b> 100 Mbps connection to a powered device.</li> <li><b>Both LEDs on:</b> 1000 Mbps connection to a powered device.</li> <li><b>Blink:</b> Activity on this port.</li> </ul>

## Set Up the Switch Configuration Utility

In order to make use of the switch's enhanced features you can install and use a switch configuration utility. This utility is on the **Resource CD** shipped with the switch.

**Note:** The configuration utility is installed on your PC and is only supported on MS Windows.

### ***Install the Configuration Utility***

To install the ProSafe® Plus Switch Configuration Utility:

1. Insert the *Resource CD* into a PC connected to the switch.
2. Click on **Install ProSafe Plus Utility** and follow the prompts to install the program. The switch configuration utility will be installed in the program directory of your PC and a **ProSafe Plus Utility** icon will be placed on your desktop.

### ***Configure the Switch***

To configure the switch to use enhanced features:

1. Double click the **ProSafe Plus Utility** icon. The configuration home screen displays.
2. The configuration utility displays a list of enhanced switches it discovers on the local network. Select the switch you want to configure.
3. You will be asked to enter the password for the switch. The default is "password".
4. Enter the desired switch configuration. Refer to the *ProSafe® Plus Switch Configuration Utility User Guide* for a description of enhanced features. The user guide can be accessed by links on the Help tab of the utility or on the *Resource CD*.

# Specifications

Technical Specifications	
Standards compatibility	IEEE 802.3i 10BASE-T Ethernet, IEEE 802.3u 100BASE-TX Fast Ethernet, IEEE 802.3ab 1000 BASE-T, IEEE 802.3x Flow Control, IEEE 802.1p and TOS priority, WRR queuing
Network interface	RJ-45 connector for 10BASE-T, 100BASE-TX, or 1000BASE-T
Power Adapter	12V @ 1.0A DC input
Power Consumption	4W max
Weight	0.522 Kg (1.15 lbs)
Dimensions (W x D x H)	158 mm x 105 mm x 27 mm 6.2 in x 4.1 in x 1.1 in
Operating temperature	0 to 50°C (32 to 122°F)
Operating humidity	10% to 90% relative humidity, non-condensing
Electromagnetic compliance	CE Class B, included EN55022 (CISPR 22) and EN55024, FCC part 15 Class B, VCCI Class B, C-Tick Class B
Power adapter safety agency approvals	CE mark, Commercial UL listed (UL 60950-1), C-Tick, CB

Performance Specifications	
Frame filter rate	14800 frames/sec max for 10M port; 148,800 frames/sec max for 100M; 1,488,000 frames/sec max for 1000M port
Frame forward rate	14,800 frames/sec max for 10M port; 148,800 frames/sec max for 100M port; 1,488,000 frames/sec max for 1000M port
Network latency (using 64-byte packets)	1000 Mbps to 1000 Mbps: 2.7 $\mu$ s max.
Address database size	up to 4K MAC addresses
MAC Address Learning	Automatically updated
Queue buffer	192 KB
NETGEAR Green features	Auto power-down mode saves energy when ports are unused

## Troubleshooting Tips

Problem	Action
Power light is not lit	<p>The switch has no power. Make sure that:</p> <ul style="list-style-type: none"> <li>• The power cord is properly connected to the switch.</li> <li>• The power adapter is properly connected to a functioning power outlet. If it is in a power strip, make sure the power strip is turned on. If the socket is controlled by a light switch, make sure the switch is in the on position.</li> <li>• You are using the NETGEAR power adapter supplied with your switch.</li> </ul>
Port number light is not lit for a connected device, or stays on continuously	<p>There is a hardware connection problem.</p> <ul style="list-style-type: none"> <li>• Make sure the cable connectors are securely plugged in at the switch and the device.</li> <li>• Make sure the connected device is turned on.</li> <li>• If the Ethernet cable is connected to a NIC or other Ethernet adapter, make sure the card or adapter is installed correctly and is working.</li> <li>• Make sure the cable is less than 328 feet (100 meters).</li> </ul>

# Technical Support

Thank you for selecting NETGEAR products.

After installing your device, locate the serial number on the label of your product and use it to register your product at <http://www.NETGEAR.com/register>.

Registration is required before you can use the telephone support service.

Registration via our website is strongly recommended.

Go to <http://kbserver.netgear.com> for product updates and Web support.

For additional information about setting up, configuring, and using your 5-port Enhanced Switch, see the see the *User Manual*.

For complete DoC please visit the NETGEAR EU Declarations of Conformity website at: [http://kb.netgear.com/app/answers/detail/a\\_id/11621/](http://kb.netgear.com/app/answers/detail/a_id/11621/).

## ProSafe® Plus 8-Port Gigabit Switch GS108E

### Hier beginnen

**Geschätzte Installationszeit: 5–10 Minuten.**

### Auspacken des Kartons und Überprüfen des Inhalts

Öffnen Sie den Karton und vergewissern Sie sich, dass alle Teile enthalten sind.  
Lieferumfang:

- ProSafe® Plus 8-Port Gigabit Switch GS108E
- Netzteil
- Schrauben für die Wandmontage
- *Installationsanleitung* (dieses Dokument)
- *Ressourcen-CD* (enthält Software zur Switch-Konfiguration)

Falls Teile fehlen, finden Sie im Support-Bereich unter [www.netgear.com](http://www.netgear.com) Kontaktinformationen.

### Vorbereiten der Installation des Switches

Wählen Sie einen Standort für den Switch. Am besten eignen sich ebene, horizontale Flächen wie z. B. ein Tisch oder ein Regal. Im Lieferumfang des Switches sind Schrauben für die Wandmontage enthalten. Sie können den Switch mit Schrauben an der Wand anbringen. Vergewissern Sie sich, dass der Standort

- keinem direkten Sonnenlicht ausgesetzt ist und sich nicht in unmittelbarer Nähe eines Heizkörpers oder Heizlüfters befindet.
- genügend Platz bietet. An jeder Seite des Switches sollten mindestens 5 cm Platz sein.
- gut belüftet ist (vor allem, wenn er sich in einem Schrank befindet).

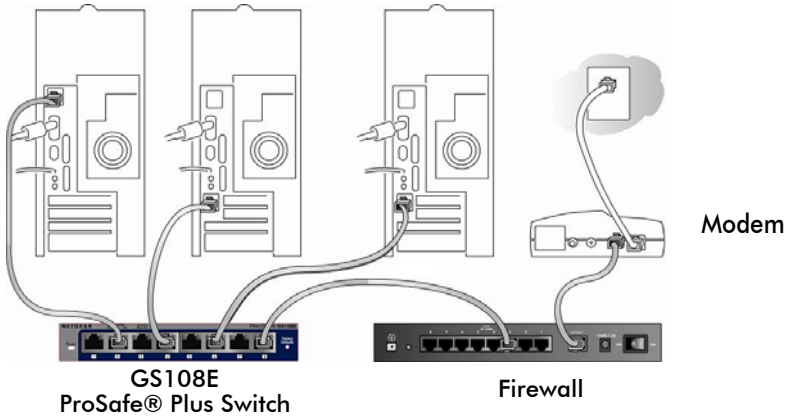
Für jedes Gerät, das an den Switch angeschlossen werden soll, ist ein Netzkabel (Kategorie 5e) mit RJ-45-Steckern erforderlich. Die Netzkabel dürfen nicht länger als 100 Meter sein.

### Installieren des Switches und Anschließen der anderen Geräte

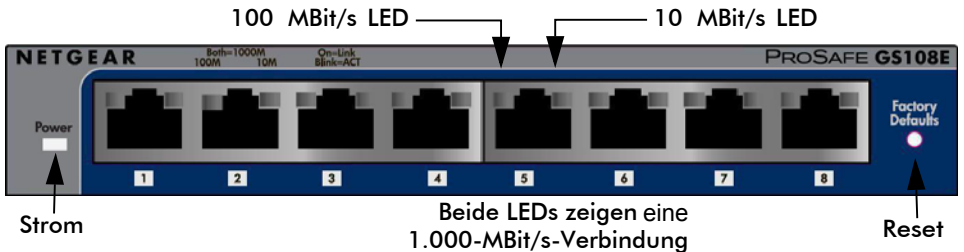
1. Stellen Sie den Switch auf eine ebene Fläche oder hängen Sie ihn an die Wandschrauben.



- Schließen Sie die Netzwerkabel an die Netzwerkanschlüsse der Geräte und an einen Port des Switches an.



- Stecken Sie das Stromkabel in den Anschluss an der Rückseite des Switches und schließen Sie das Gerät an einer Steckdose an.
- Die Stromanzeige sollte aufleuchten.



- Überprüfen Sie anhand der LEDs, ob alle Anschlüsse funktionieren.

LED	Aktivität (Fortsetzung)
Strom	<ul style="list-style-type: none"> <li><b>An:</b> Es besteht Stromzufuhr zum Switch.</li> <li><b>Aus:</b> Keine Stromzufuhr.</li> </ul>
RJ-45-Anschlüsse	<ul style="list-style-type: none"> <li><b>Rechte LED ein:</b> 10-MBit/s-Verbindung zu einem angeschlossenen Gerät.</li> <li><b>Linke LED an:</b> 100-MBit/s-Verbindung zu einem angeschlossenen Gerät.</li> <li><b>Beide LEDs an:</b> 1.000-MBit/s-Verbindung zu einem angeschlossenen Gerät.</li> <li><b>Blinken:</b> Aktivität an diesem Port.</li> </ul>

# Einrichten des Switch-Konfigurationsprogramms

Installieren Sie das Switch-Konfigurationsprogramm, um die verbesserten Funktionen des Switches optimal nutzen zu können. Das Verwaltungsprogramm befindet sich auf der **Ressourcen-CD**, die im Lieferumfang des Switches enthalten ist.

**Hinweis:** Es ist für die Installation auf Ihrem Computer vorgesehen und wird nur von MS Windows unterstützt.

## **Konfigurationsprogramm installieren**

So wird das Konfigurationsprogramm des ProSafe® Plus Switches installiert:

1. Legen Sie die *Ressourcen-CD* in einen mit dem Switch verbundenen PC ein.
2. Klicken Sie auf **Install ProSafe UM+ Utility** (ProSafe UM Dienstprogramm installieren), und befolgen Sie die Installationsanweisungen. Das Switch-Konfigurationsprogramm wird im Programmverzeichnis Ihres PCs gespeichert. Auf Ihrem Desktop erscheint ein Symbol für das **ProSafe Plus Dienstprogramm**.

## **Konfigurieren des Switches**

So konfigurieren Sie den Switch zur optimalen Nutzung der verbesserten Funktionen:

1. Doppelklicken Sie auf das Symbol für das **ProSafe Plus Dienstprogramm**. Daraufhin wird die Konfigurationsstartseite angezeigt.
2. Das Konfigurationsprogramm zeigt eine Liste erweiterter Switches aus dem lokalen Netzwerk an. Wählen Sie den Switch, den Sie konfigurieren möchten.
3. Sie werden aufgefordert, das Passwort für den Switch einzugeben. Das Standardpasswort lautet „password“.
4. Geben Sie die gewünschte Switch-Konfiguration ein. Eine Beschreibung der erweiterten Funktionen finden Sie im *Konfigurationsprogramm-Benutzerhandbuch für den ProSafe® Plus Switch*. Greifen Sie über die Links auf der Registerkarte **Help** (Hilfe) des Dienstprogramms oder die *Ressourcen-CD* auf das Benutzerhandbuch zu.

# Spezifikationen

<b>Technische Daten</b>	
Kompatibel zu Standards	IEEE 802.3i 10BASE-T Ethernet, IEEE 802.3u 100BASE-TX Fast Ethernet, IEEE 802.3ab 1000BASE-T, IEEE 802.3x Flow Control, IEEE 802.1p- und TOS-Priorität, WRR mit Warteschleifen
Netzwerkschnittstelle	RJ-45-Stecker für 10BASE-T, 100BASE-TX oder 1000BASE-T
Netzteil	12 V bei 1,0 A Gleichstromeingang
Stromverbrauch	max. 4 W
Gewicht	0,522 kg
Abmessungen (B x T x H)	158 mm x 105 mm x 27 mm 15,75 cm x 10,41 cm x 2,79 cm
Betriebstemperatur	0–50°C
Luftfeuchtigkeit	10–90 % relative Luftfeuchtigkeit, nicht kondensierend
Elektromagnetische Verträglichkeit	CE Klasse B inklusive EN55022 (CISPR 22) und EN55024, FCC Teil 15, Klasse B; VCCI Klasse B; C-Tick, Klasse B
Behördliche Sicherheitszulassung für das Netzteil:	CE-Zeichen, kommerziell UL-gelistet (UL 60950-1), C-Tick, CB

### Daten zur Leistung (Fortsetzung)

Frame-Filter-Rate	Max. 14.800 Frames/s bei 10 MBit/s; max. 148.800 Frames/s bei 100 MBit/s; max. 1.488.000 Frames/s bei 1.000 MBit/s
Frame-Forward-Rate	Max. 14.800 Frames/s bei 10 MBit/s; max. 148.800 Frames/s bei 100 MBit/s; max. 1.488.000 Frames/s bei 1000 MBit/s
Netzwerk-Latenzzeit (bei 64-Byte-Paketen)	1.000 MBit/s–1.000 MBit/s: max. 2,7 $\mu$ s
Größe der Adressdatenbank	bis zu 4.000 MAC-Adressen
MAC-Adressen-Lernfunktion	automatische Aktualisierung
Warteschlangenpuffer	192 KB
Grüne NETGEAR-Funktionen	automatische Abschaltung nicht genutzter Ports ermöglicht Energieeinsparungen

## Tipps zur Fehlerbehebung

Problem	Aktion
Die Stromanzeige leuchtet nicht	<p>Es besteht keine Stromzufuhr zum Switch. Überprüfen Sie Folgendes:</p> <ul style="list-style-type: none"> <li>• Das Stromkabel muss richtig mit dem Switch verbunden sein.</li> <li>• Das Netzteil muss richtig an eine stromführende Steckdose angeschlossen sein. Wenn es an einer Steckerleiste angeschlossen ist, vergewissern Sie sich, dass diese eingeschaltet ist. Überprüfen Sie ggf. die Stellung des Steckdosenschalters.</li> <li>• Es muss das NETGEAR-Netzteil verwendet werden, das mit dem Switch geliefert wurde.</li> </ul>
Die LED am Port eines angeschlossenen Gerätes leuchtet entweder gar nicht oder permanent	<p>Es liegt ein Hardware-Verbindungsproblem vor.</p> <ul style="list-style-type: none"> <li>• Vergewissern Sie sich, dass die Kabelstecker sowohl am Switch als auch am Gerät richtig eingesteckt sind.</li> <li>• Das angeschlossene Gerät muss eingeschaltet sein.</li> <li>• Wenn das Netzwerkkabel an eine Netzwerkkarte oder einen anderen Netzwerk-Adapter angeschlossen ist, vergewissern Sie sich, dass die Karte bzw. der Adapter ordnungsgemäß installiert ist und funktioniert.</li> <li>• Die Kabel dürfen nicht länger als 100 Meter sein.</li> </ul>

# Technischer Support

Vielen Dank, dass Sie sich für Produkte von NETGEAR entschieden haben.

Nach der Installation des Geräts können Sie das Produkt unter <http://www.netgear.de/registrierung> registrieren. Die Seriennummer finden Sie auf dem Etikett Ihres Produkts. Die Registrierung ist Voraussetzung für die Nutzung des telefonischen Supports. Die Registrierung über unsere Website wird dringend empfohlen.

Produkt-Updates und Internetsupport finden Sie unter <http://www.netgear.de/support/>.

Weitere Informationen zum Einrichten, Konfigurieren und Arbeiten mit dem 5-Port-Enhanced-Switch finden Sie im *Benutzerhandbuch*.

Die vollständige DoC finden Sie auf der NETGEAR-Website mit der EU-Konformitätserklärung unter: [http://kb.netgear.com/app/answers/detail/a\\_id/11621/](http://kb.netgear.com/app/answers/detail/a_id/11621/).

## Commutateur Gigabit 8 ports ProSafe® Plus GS108E

### Pour commencer

Durée approximative de l'installation : 5 à 10 minutes.

### Déballage de la boîte et vérification du contenu

Lorsque vous ouvrez la boîte, assurez-vous d'avoir bien reçu tous les éléments. La boîte contient :

- Commutateur Gigabit 8 ports ProSafe® Plus GS108E
- Un adaptateur secteur CA
- Des vis pour fixation murale
- *Le guide d'installation* (le présent document)
- *Le CD* (contenant le logiciel de configuration du commutateur)

Si vous ne disposez pas des éléments mentionnés ci-dessus, consultez la section Support technique du site [www.NETGEAR.com](http://www.NETGEAR.com) pour obtenir les coordonnées de contact.

### Préparation à l'installation du commutateur

Choisissez un endroit où installer votre commutateur. Posez-le sur une surface horizontale et plane, telle qu'une table, un bureau ou une étagère. Le commutateur est fourni avec des vis pour fixation murale. Vous pouvez les utiliser si vous souhaitez accrocher le commutateur au mur. Assurez-vous que l'endroit choisi :

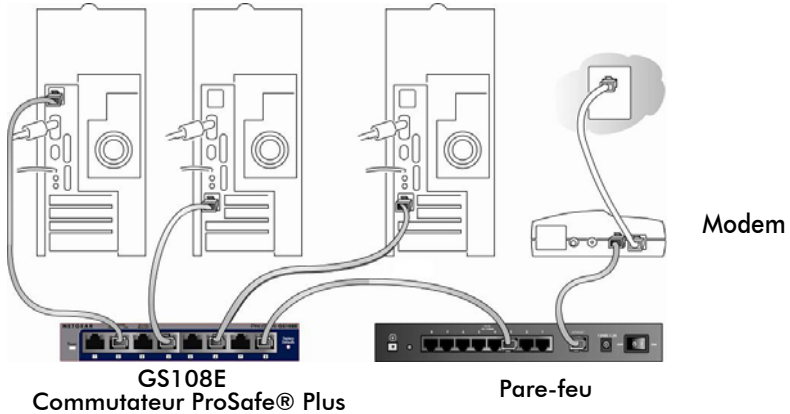
- N'est pas directement exposé au soleil et ne se trouve pas à proximité d'un système de chauffage.
- N'est pas encombré. Laissez un espace d'environ 5 cm tout autour de votre commutateur.
- Est bien ventilé, particulièrement si c'est un endroit fermé (un placard, par exemple).

En outre, vous aurez besoin d'un câble Ethernet de catégorie 5e doté de connecteurs RJ-45 pour pouvoir brancher des périphériques sur votre commutateur. Chaque câble Ethernet doit mesurer moins de 100 mètres.

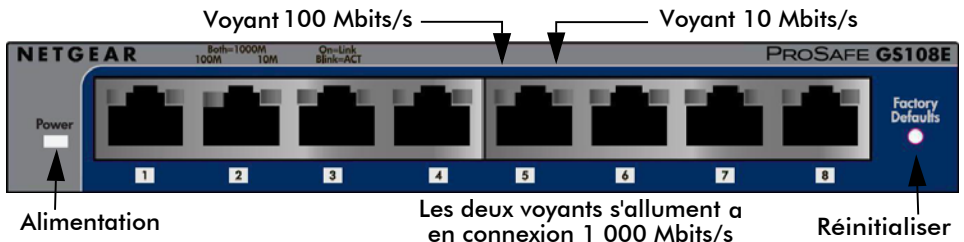
### Installation du commutateur et branchement des périphériques

1. Posez le commutateur sur une surface plane ou fixez-le à l'aide des vis.

2. Pour chaque périphérique, branchez une extrémité du câble Ethernet dans le port du périphérique et branchez l'autre extrémité dans l'un des ports Ethernet du commutateur.



3. Insérez l'extrémité de l'adaptateur secteur à l'arrière du commutateur, puis branchez l'adaptateur à une source d'alimentation (telle qu'une prise ou une rallonge électrique).
4. Le voyant d'alimentation doit s'allumer.



5. Examinez les voyants pour vous assurer que les connexions sont correctes.

Voyant	Activité (suite)
Alimentation	<ul style="list-style-type: none"> <li>• <b>Allumé</b> : le commutateur est sous tension.</li> <li>• <b>Eteint</b> : le commutateur est éteint.</li> </ul>
Ports RJ-45	<ul style="list-style-type: none"> <li>• <b>Voyant droit allumé</b> : connexion de 10 Mbits/s à un périphérique alimenté.</li> <li>• <b>Voyant gauche allumé</b> : connexion de 100 Mbits/s à un périphérique alimenté.</li> <li>• <b>Voyants droit et gauche allumés</b> : connexion 1 000 Mbits/s à un périphérique alimenté.</li> <li>• <b>Clignotement</b> : port actif.</li> </ul>

## Configuration de l'utilitaire de configuration

Afin d'utiliser les fonctionnalités améliorées du commutateur, vous pouvez avoir recours à un utilitaire de configuration. Cet utilitaire se trouve sur le **CD** fourni avec le commutateur.

**Remarque :** L'utilitaire de configuration est installé sur votre ordinateur et uniquement compatible avec MS Windows.

### ***Installation de l'application de configuration***

Pour installer l'utilitaire de configuration du commutateur ProSafe® Plus :

1. Insérez le *CD* dans un ordinateur connecté au commutateur.
2. Cliquez sur **Install ProSafe Plus Utility** (Installer l'utilitaire ProSafe Plus) et suivez les instructions d'installation du programme. L'utilitaire de configuration du commutateur sera installé dans le répertoire réservé aux programmes de votre ordinateur, et une icône **ProSafe Plus Utility** sera créée sur votre bureau.

### ***Configuration du commutateur***

Pour configurer le commutateur afin d'utiliser les fonctionnalités améliorées :

1. Cliquez deux fois sur l'icône **ProSafe Plus Utility**. L'écran d'accueil de configuration s'affiche.
2. L'utilitaire de configuration affiche la liste des commutateurs améliorés qu'il a trouvée sur le réseau local. Sélectionnez le commutateur que vous souhaitez configurer.
3. Vous devrez saisir le mot de passe du commutateur. Le mot de passe par défaut est « password ».
4. Configurez le commutateur selon vos préférences. Reportez-vous au *Guide de l'utilisateur de l'utilitaire de configuration du commutateur ProSafe®* pour obtenir une description des fonctionnalités améliorées. Vous pouvez consulter le guide de l'utilisateur via les liens dans l'onglet Aide de l'utilitaire ou sur le *CD*.



# Caractéristiques

<b>Caractéristiques techniques</b>	
Normes	Ethernet 10BASE-T IEEE 802.3i, Ethernet rapide 100BASE-TX IEEE 802.3u, 1000 BASE-T IEEE 802.3ab, Contrôle de flux IEEE 802.3x, IEEE 802.1p et priorités TOS, attente WRR
Interface réseau	Connecteur RJ-45 pour 10BASE-T, 100BASE-TX ou 1000BASE-T
Adaptateur secteur	Entrée CC de 12 V à 1 A
Consommation électrique	4 W max.
Poids	0,522 Kg
Dimensions (L x P x H)	158 mm x 105 mm x 27 mm
Température de fonctionnement	0 à 50 °C
Hygrométrie de fonctionnement	10 à 90 % d'humidité relative, hors condensation
Conformité électromagnétique	CE Classe B, EN55022 (CISPR 22) et EN55024 inclus, Article 15 de la FCC, Classe B, VCCI Classe B, C-Tick Classe B
Normes de sécurité pour l'adaptateur secteur	Marque CE, Homologation UL (UL 60950-1), C-Tick, CB

Performances (suite)	
Taux de transfert au niveau du filtre	14 800 paquets/sec au maximum pour le port 10M 148 800 paquets/sec au maximum pour le port 100M 1 488 000 paquets/sec au maximum pour le port 1000M
Taux de transfert	14 800 paquets/sec au maximum pour le port 10M 148 800 paquets/sec au maximum pour le port 100M 1 488 000 paquets/sec au maximum pour le port 1000M
Temps d'attente du réseau (pour des paquets de 64 bits)	De 1 000 Mbits/s à 1 000 Mbits/s : 2,7 µs au maximum
Taille de la base de données d'adresses	jusqu'à 4 000 adresses MAC
Assistant adresse MAC	Automatiquement mis à jour
Mémoire de queue	192 Ko
Fonctionnalités écologiques NETGEAR	Le mode de mise hors tension automatique économise de l'énergie lorsque les ports ne sont pas utilisés

## Dépannage

Problème	Action
Le voyant d'alimentation n'est pas allumé.	Le commutateur n'est pas sous tension. Assurez-vous que : <ul style="list-style-type: none"> <li>• l'adaptateur secteur est correctement connecté au commutateur.</li> <li>• l'adaptateur est correctement branché au secteur. Si l'adaptateur est branché sur une rallonge électrique, assurez-vous que cette dernière est mise sous tension. Si la prise possède un interrupteur, assurez-vous que ce dernier est en position allumé.</li> <li>• vous utilisez bien l'adaptateur NETGEAR fourni avec votre commutateur.</li> </ul>
Le numéro du port auquel le périphérique est branché ne s'allume pas ou reste allumé en permanence.	Il s'agit d'un problème de connexion matérielle. <ul style="list-style-type: none"> <li>• Assurez-vous que les connecteurs du câble sont bien insérés dans le commutateur et le périphérique.</li> <li>• Assurez-vous que le périphérique est allumé.</li> <li>• Si le câble Ethernet est connecté à une carte interface réseau ou à un autre adaptateur Ethernet, vérifiez que la carte ou l'adaptateur est correctement installé(e) et fonctionne.</li> <li>• Assurez-vous que les câbles mesurent moins de 100 mètres.</li> </ul>

# Assistance technique

Nous vous remercions d'avoir choisi les produits NETGEAR.

Après l'installation de votre appareil, notez le numéro de série inscrit sur l'étiquette de votre produit. Il vous sera nécessaire pour enregistrer votre produit à l'adresse <http://www.netgear.fr/support/> Vous devez être enregistré pour utiliser le service d'assistance téléphonique. Nous vous recommandons vivement de procéder à l'enregistrement sur notre site Web.

Visitez le site <http://www.netgear.fr/support/> pour obtenir des mises à jour de produits et consulter le support Web.

Pour en savoir plus sur l'installation, la configuration et l'utilisation de votre commutateur amélioré 5 ports, reportez-vous au *Manuel de l'utilisateur*.

Pour consulter la déclaration de conformité complète, rendez-vous sur le site Web NETGEAR des déclarations de conformité pour l'UE à l'adresse : [http://kb.netgear.com/app/answers/detail/a\\_id/11621/](http://kb.netgear.com/app/answers/detail/a_id/11621/).

## 8-портовый гигабитный коммутатор ProSafe® Plus GS108E

### Начало работы

Приблизительное время установки: 5–10 минут.

### Распаковка и проверка содержимого коробки

Откройте упаковку и проверьте наличие всех компонентов. В комплект поставки входят следующие компоненты:

- 8-портовый гигабитный коммутатор ProSafe® Plus GS108E
- Адаптер питания переменного тока
- Шурупы для крепления на стене
- *Руководство по установке* (данный документ)
- *Установочный компакт-диск* (содержит ПО для настройки коммутатора)

Если какие-либо из перечисленных выше компонентов отсутствуют, см. контактную информацию на веб-сайте [www.NETGEAR.com](http://www.NETGEAR.com) в разделе Поддержка.

### Подготовка к установке коммутатора

Определите место для установки коммутатора. Подберите подходящую плоскую горизонтальную поверхность, например, стол или полку. Коммутатор поставляется с шурупами для крепления на стене. Эти шурупы можно использовать для крепления коммутатора на свободном участке стены. Убедитесь, что выбранное место отвечает следующим требованиям:

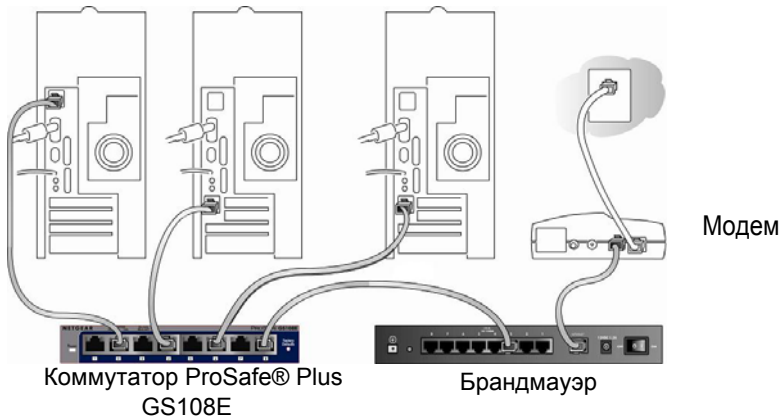
- не располагается под прямыми солнечными лучами или вблизи нагревательных приборов;
- не содержит объектов, создающих помехи, и не загромождено другими вещами; с каждой стороны от коммутатора должно быть по меньшей мере 5 см свободного пространства;
- отличается хорошей вентиляцией (особенно если это шкаф).

Также потребуется кабель Ethernet категории 5е с разъемами RJ-45 для каждого устройства, которое предполагается подключить к коммутатору. Длина каждого кабеля Ethernet не должна превышать 100 метров.

### Установка коммутатора и подключение других устройств

1. Поставьте коммутатор на ровную поверхность или закрепите с помощью шурупов.

2. Подключите один конец кабеля Ethernet к порту устройства, а другой конец – к одному из портов Ethernet коммутатора (повторите эту процедуру для каждого подключаемого устройства).



3. Подключите шнур адаптера питания к гнезду на задней панели коммутатора, а затем подключите адаптер к источнику питания (например, к настенной электророзетке или сетевому фильтру).
4. Должен загореться индикатор питания.



5. Проверьте индикаторы и убедитесь, что все подключено правильно.

Индикаторы	Состояние (продолжение)
Питание	<ul style="list-style-type: none"> <li>• <b>Горит:</b> питание подается.</li> <li>• <b>Не горит:</b> нет питания.</li> </ul>
Порты RJ-45	<ul style="list-style-type: none"> <li>• <b>Горит правый индикатор:</b> соединение 10 Мбит/сек при подаче электропитания на устройство.</li> <li>• <b>Горит левый индикатор:</b> соединение 100 Мбит/сек при подаче электропитания на устройство.</li> <li>• <b>Горят оба индикатора:</b> соединение 1000 Мбит/сек при подаче электропитания на устройство.</li> <li>• <b>Мигает:</b> через этот порт осуществляется передача данных.</li> </ul>

## Установка утилиты настройки коммутатора.

Чтобы пользоваться дополнительными функциями коммутатора, установите и используйте утилиту настройки коммутатора. Эта утилита поставляется вместе с коммутатором на **Установочном компакт-диске**.

**Примечание.** Утилита настройки устанавливается на ваш компьютер и поддерживается только в ОС MS Windows.

### **Установка утилиты настройки**

Для установки утилиты настройки коммутатора ProSafe® Plus выполните следующие действия:

1. Вставьте *Установочный компакт-диск* в ПК, подключенный к вашему коммутатору.
2. Щелкните **Install ProSafe Plus Utility** (Установка утилиты) и следуйте появляющимся инструкциям, чтобы установить программу. Утилита настройки коммутатора будет установлена в каталог программ вашего компьютера, а значок **ProSafe Plus Utility** (Утилита ProSafe Plus) будет помещен на вашем рабочем столе.

### **Настройка коммутатора**

Для настройки коммутатора и использования его дополнительных функций выполните следующие действия:

1. Дважды щелкните значок **ProSafe Plus Utility** (Утилита ProSafe Plus). Отобразится начальный экран настройки.
2. Утилита настройки отображает перечень коммутаторов с расширенными возможностями, обнаруженных в локальной сети. Выберите коммутатор, который требуется настроить.
3. Появится запрос пароля для коммутатора. В качестве пароля по умолчанию используется слово "password".
4. Введите требуемые параметры настройки. Описание дополнительных функций см. в *Руководстве пользователя утилиты настройки коммутатора ProSafe® Plus*. Это руководство пользователя можно открыть по ссылкам на вкладке Help (Справка) утилиты, либо просмотреть на *Установочном компакт-диске*.

# Характеристики

Технические характеристики	
Соответствие стандартам	IEEE 802.3i 10BASE-T Ethernet, IEEE 802.3u 100BASE-TX Fast Ethernet, IEEE 802.3ab 1000 BASE-T, управление потоком IEEE 802.3х, IEEE 802.1р и метки приоритетов TOS, WRR-очередь.
Сетевой интерфейс	Разъем RJ-45 для 10BASE-T, 100BASE-TX или 1000BASE-T
Адаптер питания	12 В при входном постоянном токе 1,0 А
Потребляемая мощность	4 Вт макс.
Вес	0,522 кг
Размеры (Ш x Г x В)	158 x 105 x 27 мм
Рабочая температура	От 0 до 50 °С
Рабочая влажность	Относительная влажность: от 10 до 90%, без конденсации
Электромагнитная совместимость	CE, класс В, включая EN55022 (CISPR 22) и EN55024, FCC, часть 15, класс В; VCCI, класс В; C-Tick, класс В
Одобрение адаптера питания организациями по обеспечению безопасности	Маркировка CE, зарегистрирован UL для коммерческого использования (UL 60950-1), метка C-Tick, CB

**Рабочие характеристики (продолжение)**

Скорость фильтрации кадров	Максимум 14 800 кадр/с для порта со скоростью 10 Мбит/с, 148 800 кадр/с для порта со скоростью 100 Мбит/с и 1 488 000 кадр/с для порта со скоростью 1000 Мбит/с.
Скорость передачи кадров	Максимум 14 800 кадр/с для порта со скоростью 10 Мбит/с, 148 800 кадр/с для порта со скоростью 100 Мбит/с и 1 488 000 кадр/с для порта со скоростью 1000 Мбит/с.
Сетевая задержка (при использовании пакетов размером 64 байта)	1000 Мбит/с – 1000 Мбит/с: 2,7 мкс макс.
Размер базы адресов	До 4К MAC-адресов
Определение MAC-адресов	Автоматическое обновление
Буфер очередности	192 Кбайт
Характерные особенности NETGEAR Green	Режим автоматического отключения экономит энергию, когда порты не используются

## Советы по поиску и устранению неисправностей

Проблема	Действие
Индикатор питания не загорается	<p>На коммутатор не подается питание. Убедитесь в следующем:</p> <ul style="list-style-type: none"> <li>• Шнур питания правильно подключен к коммутатору.</li> <li>• Адаптер питания подключен правильно, и электророзетка исправна. Если питание подается через сетевой фильтр, убедитесь, что тот включен. Если питание от электророзетки включается с помощью переключателя, убедитесь, что переключатель находится во включенном положении.</li> <li>• Используется адаптер питания NETGEAR, который поставляется с коммутатором.</li> </ul>
Индикатор номера порта для подключенного устройства не горит или не мигает	<p>Проблема аппаратного соединения с устройством.</p> <ul style="list-style-type: none"> <li>• Убедитесь, что разъемы кабелей надежно подключены к коммутатору и устройству.</li> <li>• Убедитесь, что подключенное устройство включено.</li> <li>• Если кабель Ethernet подключен к плате NIC или другому адаптеру Ethernet, убедитесь, что плата или адаптер установлены правильно и работают.</li> <li>• Убедитесь, что длина кабеля не превышает 100 метров.</li> </ul>



# Техническая поддержка

Благодарим за выбор продуктов NETGEAR.

После установки устройства зарегистрируйте его на веб-сайте <http://www.netgear.ru/?page=support/register>, воспользовавшись серийным номером, указанным на этикетке. Регистрация необходима для использования телефонной службы технической поддержки. Настоятельно рекомендуем зарегистрироваться на нашем веб-сайте.

Для получения обновлений продуктов и поддержки посетите веб-сайт <http://kbserver.netgear.com>.

Для получения дополнительной информации об установке, настройке и использовании 5-портового коммутатора с расширенными возможностями см. *Руководство пользователя*.

Полный текст Декларации о соответствии стандартам ЕС размещен на веб-сайте NETGEAR по адресу [http://kb.netgear.com/app/answers/detail/a\\_id/11621/](http://kb.netgear.com/app/answers/detail/a_id/11621/).







This symbol was placed in accordance with the European Union Directive 2002/96 on the Waste Electrical and Electronic Equipment (the WEEE Directive). If disposed of within the European Union, this product should be treated and recycled in accordance with the laws of your jurisdiction implementing the WEEE Directive.

© 2010 by NETGEAR, Inc. All rights reserved. NETGEAR and the NETGEAR logo are registered trademarks of NETGEAR, Inc. in the United States and/or other countries. Other brand and product names are trademarks or registered trademarks of their respective holders. Information is subject to change without notice.



201-12831-02



December 2010