

AGM Advanced **GSM/GPRS** Module

Installation et Programmation de la version universelle



RISCO
GROUP
Creating Security Solutions
With Care.

riscogroup.com

Table des matières

1.	Introduction.....	3
1.1	Fonctionnalités principales	3
2.	Composants de l'AGM.....	4
3.	Installation.....	5
3.1	Considérations préliminaires	5
3.2	Installation de l'AGM.....	5
3.2.1.	<i>Installation de la carte SIM.....</i>	5
3.2.2.	<i>Montage mural (Installation du boîtier métallique).....</i>	6
4.	Câblage de l'AGM.....	7
4.1	Indications des LEDs.....	8
4.2	Mesure automatique du niveau de signal GSM	8
5.	Modes de fonctionnement de l'AGM.....	9
6.	Rapport au centre de télésurveillance	10
7.	Entrées	10
8.	Sorties	11
8.1	Evènements de sortie.....	11
8.2	Commande CLIP	11
9.	Rapport Suivez-Moi	12
9.1	Evènements Suivez-Moi.....	12
10.	Fonctions de commande à distance SMS de l'utilisateur.....	13
11.	Programmation de l'AGM	14
11.1	Programmation de l'installateur par SMS	14
11.2	Commandes de programmation par SMS	16
12.	Spécifications techniques	25
13.	Conversion du numéro de téléphone en mode de simulation de ligne ...	26

1. Introduction

Le module GSM/GPRS avancé (AGM), indépendant et universel de RISCO Group est un module de communication cellulaire permettant à chaque centrale de sécurité de communiquer par le biais d'un réseau cellulaire GSM.

L'AGM peut être utilisé en tant que ligne de communication principale ou comme secours de la ligne RTC, grâce à une simulation de ligne téléphonique.

1.1 Fonctionnalités principales

- Simulation intégrale de la ligne RTC
- Mode opérationnel GSM/GPRS principal ou de secours
- 4 entrées d'alarme
- 4 sorties susceptibles d'être activées par des événements système, commandes SMS ou une commande CLIP
- Rapporte les activités aux deux centres de télésurveillance, par SMS, GPRS ou via le canal vocal (grâce à une simulation de ligne)
- Rapport d'événements sélectifs aux 8 destinations Suivez-Moi, via SMS, emails ou messages vocaux (grâce au module vocal connecté, en option)
- 3 LEDs d'indications d'état
- Contrôle du système à distance avancé via commandes SMS
- Configuration locale / à distance, en utilisant le logiciel de configuration de l'AGM, via le canal de données GSM (9600 bps), ou par commandes SMS
- Supervision et mesure du niveau du signal GSM
- Autoprotection à l'arrachement et à l'ouverture
- Prise en charge des cartes SIM prépayées
- Chargeur de la batterie de secours avec fonctionnalité de protection de la batterie
- GSM quadri-bande 850/900/1800/1900MHz
- Vérification de l'état des entrées et sorties par commandes SMS

2. Composants de l'AGM

1	Contact d'autoprotection (NF)	
2	Boîtier de fusibles	
3	Mise à la terre : Connexion au réseau électrique	
4	Transformateur de puissance : (14.5VCC/0.8A)	
5	J14 : Cavalier de protection de la batterie. Si une coupure de l'alimentation secteur se produit, l'AGM déconnecte automatiquement la batterie, dès que la tension de la batterie chute en dessous de 10.5VCC, afin de la protéger contre une décharge brutale. On – Aucune protection Off (Par défaut) – La protection de la batterie est activée	
6	Support d'alimentation 14.5VCC/0.8A (du transformateur)	
7	Batterie de secours : 12VCC/1.2Ah Batterie rechargeable sans entretien	
8	Branchement du module vocal (optionnel)	
9	J10 : Connecteur PC (via l'adaptateur de RISCO Group)	
10	LEDs d'état GSM : (Alimentation, GSM, batterie faible)	
11	Module industriel GSM	
12	Support de la carte SIM	
13	J13 : Cavalier d'autoprotection Autoprotection non utilisée (Par défaut) – Autoprotection utilisée	
14	Bornier (Consultez la rubrique sur le câblage du bornier en page 7)	
15	Câble d'antenne GSM	
16	Antenne GSM	
17	Bornier de la ligne téléphonique (en parallèle aux connecteurs téléphoniques)	
18	Connecteur téléphonique – LINE : de la prise murale	
19	Connecteur téléphonique – SET : A la centrale de sécurité ou aux téléphones locaux en absence de centrale.	
20	J15 : Utilisé pour définir le mode de fonctionnement des entrées 1 à 4 (suppression positive (+) ou négative (-)) (consultez la page 7). Supression négative (par défaut) Suppression positive	

Figure 1. Composants de l'AGM

3. Installation

3.1 Considérations préliminaires



Important :

1. Le module AGM doit être connecté à un tableau électrique avec équipement de mise en sécurité automatique. Vérifier l'accessibilité de cet équipement.
2. Le Module AGM doit être installé par un Installateur professionnel seulement.
3. Tout les services et taches de maintenance devront être réalisé par un Installateur professionnel.
4. Le Module AGM n'inclut pas de parties qui sont remplaçable par l'utilisateur
5. Cet équipement doit être connecté à une connexion à la terre du bâtiment où il sera installé. Utilisé un câble de 10mm² de couleur Jaune/Vert pour cette connexion.
6. Le raccordement de la terre et de l'alimentation secteur 230V doit être réaliser selon les normes en vigueur du pays et les normes d'installation électrique par un professionnel de l'électricité.

Attention : Une mise à la terre franche de cette unité peut aboutir à une décharge électrique.

- ✦ Le module AGM sera placé dans un endroit sec et sécurisé, à distance des périphériques de transmission radio et électromagnétique.
- ✦ Sélectionnez un emplacement de montage à proximité d'une source d'alimentation électrique 110/220VCA.

3.2 Installation de l'AGM

3.2.1. Installation de la carte SIM

1. Suivez les étapes de A à D, si un code PIN est requis :



Important :

N'installez pas la carte SIM si l'AGM est alimenté.

Ne touchez pas aux connecteurs de la carte SIM ! Si vous le faites, vous pourriez libérer une décharge électrique susceptible d'endommager la carte SIM.

- A. Insérez la carte SIM dans l'AGM avec le code PIN désactivé et allumez l'AGM.
 - B. Définissez le code PIN via le logiciel de configuration de l'AGM.
 - C. Eteignez l'AGM et retirez la carte SIM.
 - D. Placez la carte SIM dans un téléphone portable GSM standard (éteint).
 - E. Allumez le téléphone portable GSM et activez le code PIN requis pour la carte SIM (le même code PIN défini à l'étape B).
 - F. Eteignez le téléphone portable GSM et retirez la carte SIM.
 - G. Réinsérez la carte SIM dans l'AGM.
2. Si requis, programmez l'adresse du centre de messagerie SMS dans la carte SIM, via le logiciel de configuration de l'AGM.

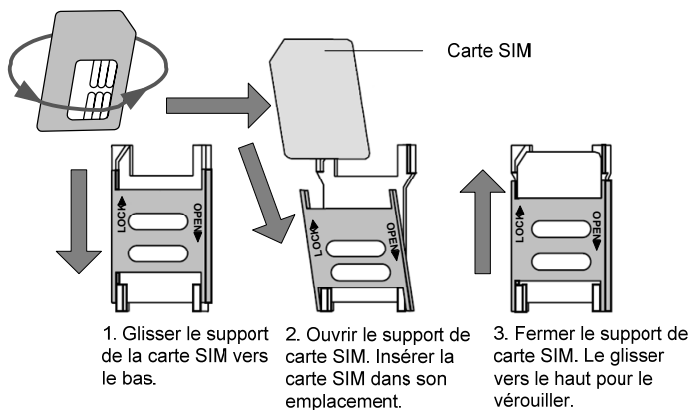


Figure 2. Insertion de la carte SIM

3.2.2. Montage mural (Installation du boîtier métallique)

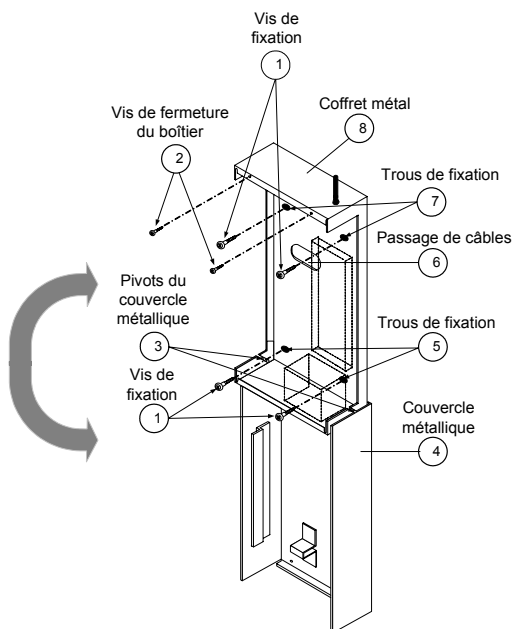
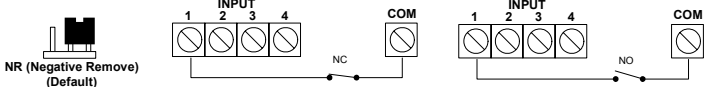
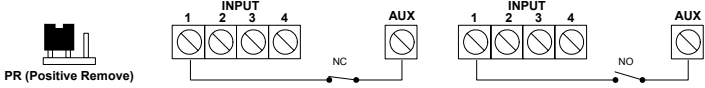
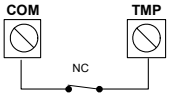
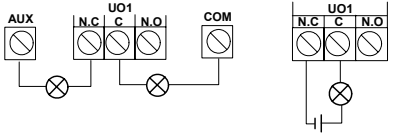


Figure 3. AGM – Installation

1. Retirez les deux vis de fermeture du boîtier de l'AGM (2, Figure 3. AGM – Installation)
2. Inclinez et faites pivoter le couvercle métallique vers le bas jusqu'à ce qu'il se verrouille verticalement au boîtier (vous pouvez aussi le soulever pour le retirer).

3. Utilisez le coffret en métal comme modèle pour marquer les trous de fixation (marquez un repère via les trous de fixation, voir 5 et 7, Figure 3. AGM - Installation).
4. Percez dans le mur les quatre trous de fixation et insérez des chevilles (si nécessaire).
5. Insérez les câbles externes (GND, d'alimentation, et les lignes téléphoniques) via le passage de câbles (6, Figure 3. AGM - Installation).
6. Alignez l'AGM sur les trous de fixation et fixez-le fermement au mur avec les quatre vis fournies (1, Figure 3. AGM - Installation).
7. Montez l'antenne de l'AGM.
8. Connectez les câbles de la batterie de secours de l'AGM à la batterie de secours.
9. Branchez le module AGM au réseau électrique.
10. Installez le couvercle métallique et mettez-le en place (selon les instructions inverses du retrait) (voir Figure 3. AGM - Installation).

4. Câblage de l'AGM

Connecteur	Câblage	Description
INPUT (ENTREES) (1, 2, 3, 4)	<p>La polarité des entrées est définie par le cavalier J15.</p> <p>Suppression négative : Connectez le détecteur au terminal d'entrée requis (entrée 1, 2, 3 ou 4) et au terminal COM (0V).</p>  <p>Suppression positive : Connectez le détecteur au terminal d'entrée requis (entrée 1, 2, 3 ou 4) et au terminal AUX (14.4VCC).</p> 	
COM	0V	
TMP	<p>L'alarme d'autoprotection se déclenche si le couvercle est ouvert ou si le boîtier est retiré du mur.</p> 	
UO1 (SP1) Relais (3A)	<p>NC : Contact normalement fermé</p> <p>C : Contact commun</p> <p>NO : Contact normalement ouvert</p>  <p style="text-align: right;">Alimentation électrique externe</p>	

Connecteur	Câblage	Description
UO2 à UO4 (SP1 à SP4) (100mA)		Câblez les périphériques à activer sur les terminaux des sorties
AUX	14.4VCC	

4.1 Indications des LEDs

LED	Etat	Description
POWER (Alim. Vert)		La LED d'alimentation indique l'état de l'alimentation électrique de l'AGM.
	Allumée	Alimentation OK
	Eteinte	Aucune alimentation électrique présente
GSM (Jaune)		La LED GSM indique l'état du réseau GSM.
	Allumée	Réseau indisponible
	Clignotante	Communication GSM OK, connectée au réseau
	Eteinte	Aucune alimentation électrique présente
L.BAT (Batterie faible, rouge)		La LED de batterie faible indique l'état de la batterie de sécurité GSM
	Allumée	Batterie faible (en dessous de 11 VCC)
	Eteinte	Batterie OK

4.2 Mesure automatique du niveau de signal GSM

Un fois l'AGM allumé avec la carte SIM insérée, le module exécute un test automatique du niveau de signal.

Au cours des 30 premières secondes, la LED verte clignotera en boucle entre 0-5 fois (avec un délai de 5 secondes entre chaque cycle), indiquant le niveau RSSI (0=Aucune connexion réseau, 5=Très bonne connexion).

Si le signal est faible ou peu satisfaisant, installez l'AGM dans un emplacement où la réception du signal sera meilleure.

Niveau du signal du réseau GSM	Clignotements
5 – Très élevé	5
4 – Elevé	4
3 – Moyen	3
2 – Faible	2
1 – Très faible	1
0 – Aucune connexion réseau	0

5. Modes de fonctionnement de l'AGM

L'AGM est connecté en série, entre la ligne téléphonique (si disponible) et des périphériques supplémentaires utilisant un même service de ligne téléphonique.

Sur la base des capacités de simulation de ligne de l'AGM, le module vérifie constamment la disponibilité des lignes RTC et GSM.

En mode de fonctionnement normal, tous les appels et toutes les transmissions de données sont menés via la ligne principale (RTC - par défaut ou GSM). En cas de problème sur la ligne principale, les données sont routées vers la ligne de secours.

En fin d'appel, la disponibilité de la ligne principale est revérifiée.

Si la ligne n'est pas rétablie, le système se maintiendra sur la ligne de secours jusqu'au rétablissement de la ligne principale.

L'AGM peut fonctionner selon trois modes :

- **Réserve GSM** – Les appels sortants sont passés via la ligne RTC. Lorsque la ligne RTC n'est pas disponible pendant le laps de temps défini dans les paramètres de délai de perte RTC, les appels sortants sont redirigés via le réseau GSM.
- **GSM seul** – Les appels sortants sont passés uniquement via le canal vocal GSM. Servez-vous de cette option si aucune ligne RTC n'est disponible.
- **GSM principal** – Les appels sortants sont passés via le canal vocal GSM. Lorsque le réseau GSM n'est pas disponible pendant le laps de temps défini dans les paramètres de délai de perte GSM, les appels sortants sont redirigés via la ligne RTC.

6. Rapport au centre de télésurveillance

L'AGM permet de rapporter des événements vers deux différents centres de télésurveillance, en utilisant les formats Contact ID ou SIA, via trois canaux distincts : Vocal, SMS ou GPRS.

Le niveau de sécurité obtenu varie d'une technologie à l'autre, comme décrit ci-dessous.

◆ Canal vocal

Rapport complet sur l'évènement, grâce à une simulation de ligne RTC, lors d'une connexion à la centrale de sécurité.

◆ Canal SMS

Les événements des entrées de l'AGM et internes de l'AGM peuvent être envoyés au centre de télésurveillance, par le biais de messages SMS codés (codage 128 BIT AES).

Les messages d'évènements sont reçus par logiciel IP/GSM Receiver de RISCO Group, sur le site du CTS. Le logiciel IP/GSM Receiver convertit les messages SMS en protocoles standard utilisés par les applications de centre de télésurveillance (Par exemple : Contact ID, SIA, etc).

◆ Canal GPRS

Les événements des entrées de l'AGM et internes de l'AGM peuvent être envoyés au logiciel IP/GSM Receiver installé sur le site du CTS, sur le réseau GPRS, par le biais du protocole TCP/IP. Tous les messages sont codés (codage 128 BIT AES employé).



Remarque :

En ce qui concerne les communications GPRS, le canal GPRS dans la carte SIM devra être activé.

7. Entrées

L'AGM a quatre entrées, auxquelles des périphériques NF et NO peuvent être connectés.

Les entrées peuvent être activées par une suppression négative ou positive, selon le positionnement du cavalier J15.

Chaque événement d'entrée, ainsi que son rétablissement, est susceptible d'être rapporté au centre de télésurveillance (par SMS ou GPRS) ou à chacune des 8 destinations Suivez-Moi (par SMS, message vocal ou email).

Le déclenchement d'un événement d'entrée peut être immédiat ou faire suite à un délai défini.

Chaque entrée peut être définie en type 24-heures (activée constamment) ou en type Armer/Désarmer (activée ou désactivée par une commande utilisateur SMS à distance).

L'entrée 3 est susceptible d'être définie en type « Basculer RTC vers GSM ».

Lorsqu'une ligne téléphonique est connectée à l'AGM, l'utilisateur a la possibilité de basculer manuellement la ligne de sortie de RTC vers GSM (opération maintenue).

L'entrée 4 peut aussi être définie en tant que type « Arrêter le Suivez-Moi ». A partir du moment où elle est déclenchée, elle arrête toutes les transmissions Suivez-Moi, suite à l'évènement en cours.

8. Sorties

L'AGM possède quatre sorties (un relais de sortie 3A et trois sorties à collecteur ouvert 100mA) susceptibles d'être activées automatiquement, en fonction d'évènements variés, ou manuellement par commandes SMS, à partir des numéros de téléphone Suivez-Moi prédéfinis. Il est possible de définir chacune des sorties en mode impulsion ou maintenue.

8.1 Evènements de sortie

La sortie définie en tant que « Suivi d'évènements » peut être activée automatiquement par les évènements suivants :

- ◆ **Evènements des entrées 1 – 4** : S'active suite à un déclenchement / un rétablissement d'une entrée.
- ◆ **Autoprotection** : S'active suite à une alarme autoprotection de l'AGM.
- ◆ **Perte RTC** : S'active suite à une perte de la ligne RTC (connectée à l'AGM). La sortie sera activée une fois le délai de perte RTC dépassé.
- ◆ **Défaut GSM** : S'active si :
 - Aucune carte SIM n'a été insérée dans l'AGM ou si la carte SIM est défectueuse
 - Le niveau du signal RSSI GSM est faible
 - Le réseau GSM est en dérangement
- ◆ **Perte de l'alimentation électrique principale** : S'active lorsque la source de courant secteur est coupée. La sortie sera activée une fois le délai de perte CA dépassé.
- ◆ **Batterie faible** : S'active lorsque la batterie de l'AGM n'a pas suffisamment de réserve et que la tension se situe en dessous de 11V.
- ◆ **Expiration de la carte SIM** : S'active 30 jours avant la date d'expiration définie dans la minuterie de la carte SIM.
- ◆ **Test périodique** : S'active selon l'heure et la période définie pour le test périodique.
- ◆ **Perte GSM+RTC** : S'active suite à une perte sur le réseau RTC et GSM.

8.2 Commande CLIP

La sortie 1 peut aussi être définie comme type de commande CLIP. La fonctionnalité CLIP (Calling Line Identity Presentation) permet à l'utilisateur d'activer la sortie 1, depuis un des numéros Suivez-Moi autorisé pour cette fonction, sans payer de communication téléphonique.

Pour pouvoir exécuter cette opération, l'utilisateur doit initier un appel à destination de l'AGM et raccrocher après la seconde sonnerie.

L'AGM reconnaît alors le numéro de téléphone (grâce à la fonctionnalité ID de l'appelant du réseau GSM) depuis lequel l'appel a été initié, puis active la sortie 1.

9. Rapport Suivez-Moi

L'AGM autorise l'envoi de rapports d'évènements vers huit destinations Suivez-Moi, selon trois types de rapport possibles :

- ◆ **Message vocale** : Grâce au module vocal connecté en option (RP200GSV00A), l'AGM permet d'attribuer des messages vocaux restreints aux évènements. Quatre messages peuvent être enregistrés (10 secondes par message).
- ◆ **SMS** : Des messages d'évènements SMS prédéfinis peuvent être envoyés à un numéro Suivez-Moi.



Remarque :

Des messages d'évènements SMS d'entrée peuvent être définis manuellement selon le type d'installation.

- ◆ **Email** : L'AGM peut envoyer des messages d'évènement par mail à des adresses email prédéfinies, via le GPRS. Pour cela, le canal GPRS doit être activé sur la carte SIM et les paramètres GPRS définis.

9.1 Evènements Suivez-Moi

Evènement	Description de l'évènement	Message SMS par défaut
Evènements des entrées 1 – 4 :	Un rapport Suivez-Moi sera établi si une entrée est déclenchée	I1: « Alarme intrusion » I2: « Alarme panique » I3: « Alarme feu » I4: « Alarme médicale »
Rétablissement des entrées 1 – 4 :	Un rapport Suivez-Moi sera établi lorsqu'une entrée est remise à la normale	I1: « Restauration intrusion » I2: « Restauration panique » I3: « Restauration feu » I4: « Restauration médicale »
Autoprotection	Un rapport Suivez-Moi sera établi suite à une alarme autoprotection	« Autoprotection sur boîtier GSM »
Rétablissement autoprotection	Un rapport Suivez-Moi sera établi suite au rétablissement d'une alarme autoprotection	« Autoprotection boîtier GSM bonne »
Perte RTC	Un rapport Suivez-Moi sera établi suite à une perte de ligne RTC (connectée à l'AGM). Si un délai de perte RTC a été défini, le message sera envoyé une fois ce délai écoulé.	« Ligne téléphonique fautive »
Rétablissement RTC :	Un rapport Suivez-Moi sera établi, suite au rétablissement de la ligne RTC (connectée à l'AGM)	« Ligne téléphonique bonne »
Rétablissement GSM	Un rapport Suivez-Moi sera établi, au rétablissement de la ligne GSM. L'AGM peut établir une connexion via le réseau GSM.	« Ligne GSM bonne »
Défaut Alimentation 220	Un rapport Suivez-Moi sera établi suite à une interruption dans la source d'alimentation secteur. Cette activation suivra le délai prédéfini pour la perte secteur.	« Alimentation 220V fautive »
Rétablissement de l'alimentation 220	Un rapport Suivez-Moi sera établi suite au rétablissement de l'alimentation secteur.	« Alimentation 220V bonne »
Batterie GSM faible	Un rapport Suivez-Moi sera établi suite à une condition de batterie faible (en dessous de 11V).	« Batterie GSM faible »
Rétablissement batterie GSM	Un rapport Suivez-Moi sera établi suite au rétablissement d'une batterie de réserve faible.	« Batterie GSM bonne »

Evènement	Description de l'évènement	Message SMS par défaut
faible		
Expiration de la carte SIM	Un rapport Suivez-Moi sera établi 30 jours avant la date d'expiration de la carte SIM, définie pour une carte SIM prépayée.	« Carte SIM expire dans 1 mois »
Test périodique Suivez-Moi	Un rapport Suivez-Moi sera établi selon l'heure et la période définies dans les paramètres de test périodique du Suivez-Moi.	« Test périodique »
Message du fournisseur de services	Un message SMS de crédit automatique reçu du fournisseur de services sera transféré au numéro Suivez-Moi.	-

10. Fonctions de commande à distance SMS de l'utilisateur

L'AGM permet à l'utilisateur d'être commandé à distance via des commandes transmises par SMS. Pour des raisons de sécurité, un code utilisateur à 4 chiffres, (Code utilisateur par défaut 1234) sera utilisé pour exécuter les commandes SMS.

Pour un niveau de sécurité plus élevé, les opérations de commandes SMS à distance peuvent être limitées à une exécution, depuis les numéros de téléphone Suivez-Moi prédéfinis, via la fonctionnalité ID de l'appelant du réseau GSM.

Les opérations de commande à distance peuvent être passées par SMS. Plus d'informations sont disponibles dans le manuel Utilisateur de l'AGM.

- Activation / Désactivation des sorties de l'AGM définies en suivi utilisateur. Armement / Désarmement des entrées définies en tant que Armer / Désarmer.
- Modification / Définition des destinations Suivez-Moi (numéros de téléphones ou adresses email).
- Réception des informations de crédit de la carte SIM.
- Obtention de messages de test d'état de l'AGM, liés à la ligne RTC, l'alimentation secteur, le niveau de batterie et le niveau du signal du réseau GSM.
- Obtention de l'état des entrées de l'AGM.
- Obtention de l'état des sorties de l'AGM.
- Réglage de l'horloge de l'AGM.

11. Programmation de l'AGM

L'AGM peut être programmé via un PC standard, avec le logiciel de configuration de l'AGM (AGM Configuration Software) ou via un téléphone cellulaire GSM, en utilisant les commandes SMS.

La programmation de l'AGM, via le logiciel de configuration de l'AGM, peut être exécutée de trois manières différentes :

- ◆ **Localement** : Connectez l'AGM au PC avec l'adaptateur de RISCO Group (RP128EUSB00A).
- ◆ **A distance** : La programmation à distance s'effectue via le canal de données GSM, à 9600 bps.



Remarques

1. Lorsque vous appelez l'AGM, depuis la ligne RTC ou un fournisseur de services différent, le canal de données (CSD) dans la carte SIM devra être activé.
2. Lorsque vous appelez l'AGM, à partir d'un numéro d'un fournisseur de services similaire, le canal de données s'active automatiquement (numéro de donnée non requis).

- ◆ **Par SMS** : Le logiciel de configuration de l'AGM permet d'envoyer chacun des paramètres ou l'écran complet par SMS, de la même manière qu'en utilisant un téléphone cellulaire GSM.

11.1 Programmation de l'installateur par SMS

L'AGM peut être programmé, grâce à des commandes SMS prédéfinies (voir page 16) dans un téléphone cellulaire GSM standard. Avant toute ligne de commande, un code installateur valide sera utilisé. Le code par défaut de l'installateur est le 0200.

1. Envoi d'une seule commande SMS

[Code installateur] [Commande de programmation à 4-caractères] [=] [Données de programmation]

Exemple : Définition d'un code utilisateur (voir page 18) :

Code de l'installateur = 0200 ; définition de la commande de code utilisateur=PWFM ;
Nouveau code=4444

```
0200PWFM=4444
```

2. Envoi d'une seule commande SMS avec de multiples données

Utilisez [,] pour séparer les données d'une même commande

Exemple : Définition des événements du numéro Suivez-Moi 1 (voir page 23) :

Code de l'installateur = 0200 ; Commande=Evènements F1RE : 1 (Entrée 1), 5 (Autoprotection), 8 (Perte Secteur)

```
0200 F1RE =1,5,8
```

3. Envoi de multiples commandes par SMS

Dans un message SMS, il est possible d'intégrer plusieurs commandes.

Pour séparer les commandes de programmation, insérez [:] à la fin de chaque message de programmation. Dans ce cas, le format SMS sera le suivant :

**[Code installateur] [Commande 1 à 4 caractères] [=] [Donnée de commande 1] [:]
[Commande 2 à 4 caractères] [=] [Donnée de commande 2] :...**

Exemple : Définition du type de canal CTS1 et CTS2 (Code de l'installateur = 0200) :

Code de l'installateur= 0200

Commandes de définition du type de rapport des centres de télésurveillance 1/2 :
M1TY/M2TY

Type de rapport 1 du centre de télésurveillance = SMS (1)

Type de rapport 2 du centre de télésurveillance = GPRS (2)

```
0200M1TY=1:M2TY=2
```

4. Réception d'un message de confirmation par SMS

Il est possible de recevoir un accusé de réception de la commande passée par SMS. Pour cela, ajoutez un [!] (Point d'exclamation) après le **code de l'installateur**. L'AGM enverra un « 0 » pour chaque commande réussie et un « 4 » pour chaque commande échouée.



Important :

Il ne faut pas mettre d'espace entre le code de l'installateur et le point d'exclamation

[Code de l'installateur] [!] [Commande 1 à 4 caractères] [=] [Donnée de commande 1] [:] [Commande 2 à 4 caractères] [=] [Donnée de commande 2]...

Exemple : Type de canal des rapports aux CTS1 et CTS2 (Code de l'installateur = 0200) :

```
0200!M1TY=1:M2TY=2
```

Le message SMS de confirmation pour les deux commandes sera le suivant :

Système de sécurité :

00

5. Lecture par SMS de la valeur des paramètres

Utilisez la séquence suivante pour recevoir les données actuelles de la commande requise :

[Code de l'installateur] [Commande de programmation 1 à 4-caractères] [?]

Exemple : Requête d'informations pour le format de communication :

0200 MSCF?

Partant du fait que le format de communication est Contact ID, le message SMS de confirmation sera le suivant :

Systeme de sécurité :
0420

11.2 Commandes de programmation par SMS

Le tableau ci-dessous répertorie le jeu complet des commandes disponibles. La procédure de programmation des commandes est identique et emploie la même syntaxe que celle décrite dans la section précédente. L'ordre des commandes est identique à celui du logiciel de configuration de l'AGM.

Description des commandes	Options de programmation	Par défaut
Paramètres		
Paramètres standard : Définitions		
RLMD : Modes d'exploitation de l'AGM Configure le mode d'exploitation du module AGM. Pour plus de détails, consultez la page 18.	0 : Réserve GSM 1 : GSM seul 2 : GSM principal	0
RSST : Sensibilité du réseau GSM Définissez le niveau de signal réseau minimum acceptable (niveau RSSI).	1 : Signal faible 2 : Signal moyen 3 : Signal élevé	2
Paramètres standard : Délais		
PSLT : Délai de perte RTC Le délai suite auquel l'AGM passera sur le réseau GSM après une perte RTC.	10 à 255 secondes	10 sec.
GSLT : Délai de perte GSM Le délai suite auquel l'AGM passera sur une ligne RTC après une perte de réseau GSM.	1 à 255 minutes	4 min
MTDT : Délai de perte secteur En cas de perte d'alimentation secteur, ce paramètre spécifie le délai avant le signalement de l'évènement ou le déclenchement de la sortie.	0 à 255 minutes	30 minutes

Description des commandes	Options de programmation	Par défaut
Paramètres standard : Commandes		
<p>CLDG : ID d'appelant</p> <p>La fonction ID d'appelant permet de limiter les opérations de commande SMS à distance aux numéros de téléphone Suivez-Moi.</p> <p>0 : ID appelant désactivée : L'AGM peut recevoir des messages de commande SMS à partir de n'importe quel numéro de téléphone.</p> <p>6 : ID appelant activée : L'AGM ne peut recevoir que les messages de commande SMS provenant de numéros Suivez-Moi reconnus. L'AGM vérifie les 6 derniers chiffres du numéro de téléphone d'où provient le SMS et les compare aux derniers chiffres des numéros Suivez-Moi définis dans l'AGM. Si les chiffres coïncident, le numéro est reconnu et l'opération exécutée.</p>	<p>0 : ID appelant désactivée</p> <p>6 : ID appelant activée</p>	0
<p>ICDS : Désactivation des appels entrants</p> <p>Ce paramètre est employé pour désactiver tous les appels entrant par le canal vocal GSM. Lorsque ce paramètre est activé, la programmation SMS ou à distance est toujours autorisée.</p>	<p>0 : Appel vocal entrant activé</p> <p>1 : Appel vocal entrant désactivé</p>	0
Paramètres standard : Codes d'accès		
<p>PWFM : Code utilisateur</p> <p>Code utilisateur à 4 chiffres pour les opérations SMS à distance.</p>	4 chiffres	1234
<p>PWIN : Code de l'installateur</p> <p>Code à 4 chiffres, utilisé pour les opérations SMS ou logicielles PC à distance.</p>	4 chiffres	0200
<p>PINC : Code PIN</p> <p>Code PIN (Numéro d'identification personnel) requis pour accéder au fournisseur de services GSM</p>	4 – 8 chiffres	-
Paramètres standard : Paramètres de composition		
<p>SYRT : Relances du système</p> <p>Le nombre de fois où l'AGM recompose un numéro de téléphone s'il n'a pas réussi à établir une communication.</p>	0 – 9 fois	3
<p>SYRW : Attente entre les relances du système</p> <p>Le nombre de secondes entre les tentatives de recomposition du même numéro de téléphone.</p>	30, 60 secondes	30

Description des commandes	Options de programmation	Par défaut
Paramètres standard : Test périodique		
<p>PRDT : Heure du test périodique</p> <p>L'heure à laquelle l'AGM appellera automatiquement un numéro Suivez-Moi pour vérifier les communications avec l'AGM ou envoyer un signal de rapport de test au centre de télésurveillance.</p>	<p>Format 24 heures HH:MM (Exemple : 16:00=1600)</p>	1200
<p>P RTP : Réurrence du test périodique</p> <p>La réurrence d'exécution du test périodique.</p>	<p>0 : Jamais 1 : Tous les jours 2 : Tous les 2 jours 3 : Tous les 3 jours 4 : Tous les 4 jours 5 : Tous les 5 jours 6 : Tous les 6 jours 7 : Tous les 7 jours 28 : Une fois par mois</p>	0
Paramètres avancés : Préfixes téléphoniques (voir Annexe, page 26)		
<p>PBX1 PBX2 : PABX public</p> <p>Un numéro composé pour accéder à une ligne de départ lorsque l'AGM est connecté à un autocommutateur privé (PABX) et pas directement à une ligne RTC.</p>	6 chiffres max.	-
<p>PCS1 PCS6 : Préfixe constant</p> <p>Indicatif initial d'un numéro de téléphone qui ne sera pas corrigé lors d'un appel via le réseau GSM.</p>	6 chiffres max.	-
<p>PADD : Préfixe à ajouter</p> <p>Indicatif initial d'un numéro de téléphone qui sera ajouté au début d'un numéro de téléphone avant de passer un appel via le réseau GSM.</p>	6 chiffres max.	-
<p>PRMV : Préfixe à supprimer</p> <p>Indicatif initial d'un numéro de téléphone qui sera supprimé avant qu'un appel soit passé via le réseau GSM.</p>	6 chiffres max.	-
Paramètres avancés : Carte SIM prépayées		
<p>PPSP : Téléphone pour demande du crédit</p> <p>Le numéro de téléphone du fournisseur de services auquel la requête du niveau de crédit sera envoyée par SMS.</p>	32 chiffres max.	-
<p>PPRP : Téléphone pour réception du crédit</p> <p>Le numéro de téléphone du fournisseur de services à partir duquel un message SMS d'état de crédit a été envoyé.</p>	32 caractères max.	-

Description des commandes	Options de programmation	Par défaut
<p>PPET : Date d'expiration de la carte SIM</p> <p>La longévité d'une carte SIM à prépaiement est définie par le fournisseur de services. Après chaque chargement de la carte SIM, l'utilisateur se verra obligé de réinitialiser manuellement la date d'expiration de la carte. 30 jours avant la date d'expiration, une notification sera envoyée par SMS à un numéro Suivez-Moi (si défini). Réglez la date d'expiration de la carte SIM (en mois) en fonction de l'échéance fournie par le fournisseur de services.</p>	0 – 36 mois	-
Paramètres avancés : GPRS → APN		
GPAP : GPRS- APN	30 chiffres max.	-
GPUS : GPRS - ID utilisateur	20 chiffres max.	-
GPPW : GPRS- Mot de passe	20 chiffres max.	-
Paramètres avancés : GPRS → Email		
SMIP : IP SMTP EMAIL		0.0.0.0
SMPO : Port SMTP EMAIL	5 chiffres max.	-
<p>SMPR : Préfixe EMAIL</p> <p>La section nom de l'adresse email de l'AGM. Par exemple, dans l'adresse email <u>GSM@riscogroup.com</u>, le nom du préfixe est « GSM ».</p>	16 caractères max.	
<p>SMDO : Domaine EMAIL</p> <p>La section domaine de l'adresse email du module AGM. Par exemple, dans l'adresse email <u>GSM@riscogroup.com</u>, le nom du domaine est riscogroup.com.</p>	32 caractères max.	
Paramètres avancés : GPRS → SMS		
<p>SSRV : Téléphone du centre de messageries SMS</p> <p>Vous permet de définir le numéro de téléphone du centre de messagerie SMS. Ce numéro est susceptible d'être obtenu auprès de l'opérateur de réseau.</p>	32 caractères max.	-
Entrées		
<p>I1TY .. I2TY : Type des entrées 1/2</p> <p>24 heures : L'entrée est toujours activée</p> <p>Armer/Désarmer : L'entrée est activée/désactivée par une commande utilisateur SMS</p>	<p>0 : 24 heures</p> <p>1 : Armer/Désarmer</p>	0

Description des commandes	Options de programmation	Par défaut
<p>I3TY : Type de l'entrée 3</p> <p>Bascule RTC vers GSM : L'utilisateur a la possibilité de commuter manuellement la ligne de départ, de RTC vers GSM (opération maintenue).</p>	<p>0 : 24 heures</p> <p>1 : Armer/Désarmer</p> <p>2 : Bascule de RTC vers GSM</p>	0
<p>I4TY : Type de l'entrée 4</p> <p>Arrêter le Suivez-Moi : Lorsqu'elle est déclenchée, elle arrête tous les rapports Suivez-Moi.</p>	<p>0 : 24 heures</p> <p>1 : Armer/Désarmer</p> <p>3 : Arrêter le Suivez-Moi</p>	0
<p>I1TR à I4TR : Câblage des entrées 1 à 4</p>	<p>1 : NF avec suppression négative :</p> <p>2: NO avec suppression négative</p> <p>3 : NF avec suppression positive :</p> <p>4 : NO avec suppression positive</p>	2
<p>I1RD à I4RD : Délai de rapport d'entrée</p> <p>La durée (en secondes) d'une violation d'entrée avant que cette dernière ne se déclenche, suivie d'un rapport d'alarme envoyé au centre de télésurveillance.</p>	0 – 255 secondes	0
Sorties		
<p>U1FL : Type de sortie 1</p> <p>Suivi d'évènement : La sortie sera activée suite à un évènement défini par la commande UxRE. Elle sera désactivée lorsque les évènements auront été rétablis.</p> <p>Suivi Utilisateur : La sortie est activée / désactivée par une commande utilisateur transmise par SMS.</p> <p>Commande CLIP : Voir en page 11.</p>	<p>0 : Suivi Evènement</p> <p>1 : Suivi Utilisateur</p> <p>2 : Commande CLIP</p>	0
<p>U2FL à U4FL Type des sorties 2 à 4</p>	<p>0 : Suivi Evènement</p> <p>1 : Suivi Utilisateur</p>	0
<p>U1TY à U4TY : Câblage de la sortie</p>	<p>0 : N.F. à impulsion</p> <p>1 : N.O. à impulsion</p> <p>2 : N.F. maintenu</p> <p>3 : N.O. maintenu</p>	1
<p>U1PR à U1PR : Délai d'impulsion de sortie</p> <p>La durée en seconde d'activation de la sortie lorsque celle-ci est déclenchée.</p>	1 – 255 secondes	5

Description des commandes		Options de programmation	Par défaut
<p>U1RE à U4RE : Evènement de rapport de sortie</p> <p>Pour une description des évènements, consultez la page 11.</p>	<p>1 : Entrée 1 2 : Entrée 2 3 : Entrée 3 4 : Entrée 4 5 : Autoprotection 6 : Perte RTC 7 : Défaut GSM</p>	<p>8 : Défaut Alimentation secteur 9 : Batterie faible 10 : Expiration de la carte SIM 11 : Test périodique 12 : Perte RTC+GSM</p>	0
Paramètres Suivez-Moi			
<p>F1TY à F8TY : Type de transmission Suivez-Moi</p> <p>Le format des rapports d'évènement transmis au Suivez-Moi. Pour de plus amples informations, consultez la page 11.</p>		<p>0 : Messages vocaux 1 : SMS 2 : Email</p>	0
<p>F1TL à F8TL : Numéro de téléphone Suivez-Moi</p> <p>Entrez le numéro de téléphone, y compris les préfixes de composition et l'indicatif régional ou des lettres particulières pour le Suivez-Moi défini en type SMS ou vocal. Pour plus de détails, consultez l'annexe en page 26.</p>		32 chiffres max.	-
<p>F1ML à F1ML : Adresse email Suivez-Moi</p>		31 caractères max.	-
<p>F1CA à F8CA : Commande CLIP Suivez-Moi</p> <p>Définit les téléphones Suivez-Moi qui seront autorisés à exécuter des opérations de commande CLIP sur la sortie 1 (si définie).</p>		<p>0 : Non autorisé 1 : Clip autorisé</p>	0
<p>VORC : Réurrence vocale</p> <p>Le nombre de fois qu'un message vocal sera lu lors de l'établissement d'un appel au numéro Suivez-Moi.</p>		1 - 9	4
<p>F1RE à F8RE : Evènement de rapport Suivez-Moi</p> <p>Choisissez les évènements à rapporter à chacune des destinations Suivez-Moi. Pour de plus amples informations, consultez la page 12.</p>	<p>1 : Entrée 1 2 : Entrée 2 3 : Entrée 3 4 : Entrée 4 5 : Autoprotection 6 : Perte RTC</p>	<p>7 : Défaut GSM 8 : Défaut Alimentation secteur 9 : Batterie faible 10 : Expiration de la carte SIM 11 : Test périodique 12 : Message du fournisseur de services</p>	

Description des commandes		Options de programmation	Par défaut
F1RS à F1RS : Rétablissements des événements Suivez-Moi Choisissez les événements de rétablissement à rapporter à chaque numéro Suivez-Moi.	1 : Entrée 1 2 : Entrée 2 3 : Entrée 3 4 : Entrée 4	5 : Autoprotection 6 : Perte RTC 8 : Défaut Alimentation secteur 9 : Batterie faible	
V1RE à V4RE : Attribution d'un message vocal au Suivez-Moi Choisissez le message vocal qui suivra le déclenchement d'un événement ou d'un message spécifique	1 : Entrée 1 2 : Entrée 2 3 : Entrée 3 4 : Entrée 4 5 : Autoprotection	6 : Perte RTC 8 : Défaut Alimentation secteur 9 : Batterie faible 11 : Test périodique	0
Centre de télésurveillance			
M1TY ou M2TY : Type de canal de rapport au centre de télésurveillance La manière de rapporter les événements au centre de télésurveillance. Pour de plus amples informations, consultez la page 10.		1 : SMS 2 : GPRS	1
M1AN ou M2AN : Numéro de compte du centre de télésurveillance Un numéro de compte client à six chiffres attribué par le centre de télésurveillance.		6 chiffres max.	111111 222222
M1TL ou M2TL : Numéro de téléphone du centre de télésurveillance		32 chiffres max.	-
M1IP ou M2IP : Adresse IP du centre de télésurveillance		15 chiffres max.	-
M1PT ou M2PT : Port du centre de télésurveillance		5 chiffres max.	-
MSSP : Logique d'appel pour rapports au centre de télésurveillance Le menu Logique d'appel pou rapports contient des options qui permettent de transférer les rapports d'évènements aux canaux de la station de surveillance.	0 : Ne pas appeler 1 : Appeler 1 ^{er} 2 : Appeler 2 ^{ème} 3 : Tout appeler	4 : Second en réserve du premier 5 : Première en réserve du second	4
MSRE : Rapport d'évènements au centre de télésurveillance	1 : Entrée 1 2 : Entrée 2 3 : Entrée 3 4 : Entrée 4 5 : Autoprotection	6 : Perte RTC 8 : Défaut Alimentation secteur 9 : Batterie faible 11 : Test périodique	-

Description des commandes		Options de programmation	Par défaut
MSRS : Rétablissement d'évènements au centre de télésurveillance		1 : Entrée 1 2 : Entrée 2 3: Entrée 3 4: Entrée 4 5 : Autoprotection 6 : Perte RTC 8 : Défaut Alimentation secteur 9 : Batterie faible	
MSCF : Format de communication du centre de télésurveillance Le protocole de communication utilisé par le récepteur numérique du centre de télésurveillance.		0420 : Contact ID 0700 : SIA	0420
Centre de télésurveillance : Codes de rapport			
RI1E	Evènement de l'entrée 1	4 chiffres (MSCF=0420) 2 caractères (MSCF=0700)	0130 (Intrusion)
RI2E	Evènement de l'entrée 2	4 chiffres (MSCF=0420) 2 caractères (MSCF=0700)	0120 (Panique)
RI3E	Evènement de l'entrée 3	4 chiffres (MSCF=0420) 2 caractères (MSCF=0700)	0110 (Alarme incendie)
RI4E	Evènement de l'entrée 4	4 chiffres (MSCF=0420) 2 caractères (MSCF=0700)	0100 (Médical)
RI1R	Evènement de rétablissement de l'entrée 1	4 chiffres (MSCF=0420) 2 caractères (MSCF=0700)	0130 (Intrusion)
RI2R	Evènement de rétablissement de l'entrée 2	4 chiffres (MSCF=0420) 2 caractères (MSCF=0700)	0120 (Panique)
RI3R	Evènement de rétablissement de l'entrée 3	4 chiffres (MSCF=0420) 2 caractères (MSCF=0700)	0110 (Alarme incendie)
RI4R	Evènement de rétablissement de l'entrée 4	4 chiffres (MSCF=0420) 2 caractères (MSCF=0700)	0100 (Médical)
RPSE	Evènement perte RTC	4 chiffres (MSCF=0420) 2 caractères (MSCF=0700)	0351

Description des commandes		Options de programmation	Par défaut
RPSR	Evènement de rétablissement RTC	4 chiffres (MSCF=0420) 2 caractères (MSCF=0700)	0351
RACE	Evènement de perte alimentation secteur	4 chiffres (MSCF=0420) 2 caractères (MSCF=0700)	0301
RACR	Evènement de rétablissement de l'alimentation secteur	4 chiffres (MSCF=0420) 2 caractères (MSCF=0700)	0301
RLBE	Evènement de batterie faible	4 chiffres (MSCF=0420) 2 caractères (MSCF=0700)	0302
RLBR	Evènement de rétablissement d'une condition batterie faible	4 chiffres (MSCF=0420) 2 caractères (MSCF=0700)	0302
RTME	Evènement d'autoprotection	4 chiffres (MSCF=0420) 2 caractères (MSCF=0700)	0137
RTMR	Rétablissement d'autoprotection	4 chiffres (MSCF=0420) 2 caractères (MSCF=0700)	0137
RPTE	Test périodique	4 chiffres (MSCF=0420) 2 caractères (MSCF=0700)	0602

Diagnostiques (susceptibles d'être effectués aussi bien par l'installateur que l'utilisateur)

<p>SFTR : Version du logiciel</p> <p>En envoyant la commande SFTR à l'AGM vous obtiendrez des renseignements sur la version logicielle actuelle de l'AGM.</p>	<p>Structure SMS : [Code][SFTR]</p> <p>Exemple : 1234 SFTR</p>
<p>ETAT : Etat de l'AGM</p> <p>En envoyant la commande ETAT à l'AGM vous obtiendrez des informations sur l'état de l'alimentation secteur, de la batterie, de la ligne RTC et du niveau du signal GSM.</p>	<p>Structure SMS : [Code][ETAT]</p> <p>Exemple : 1234 ETAT</p>

<p>ETATDESENTREES : Etat des entrées</p> <p>En envoyant la commande ETATDESENTREES vous obtiendrez des informations sur l'état actuel des entrées (Activée/Désactivée).</p>	<p>Structure SMS : [Code][ETATDESENTREES]</p> <p>Exemple : 1234 ETATDESENTREES</p>
<p>ETATDESSORTIES : Etat des sorties</p> <p>En envoyant la commande ETATDESSORTIES vous obtiendra des renseignements sur l'état actuel des sorties (Activée / Non activée).</p>	<p>Structure SMS : [Code][ETATDESSORTIES]</p> <p>Exemple : 1234 ETATDESSORTIES</p>
<p>HORLOGE : Réception de la date et de l'heure de l'AGM</p> <p>En envoyant la commande HORLOGE, vous recevrez l'heure réelle de l'AGM.</p>	<p>Structure SMS : [Code][HORLOGE] Exemple : 1234 HORLOGE</p>
<p>HORLOGE : Modification de la date et de l'heure de l'AGM</p> <p>En envoyant la commande HORLOGE, vous pourrez modifier la date et l'heure de l'AGM.</p>	<p>Structure SMS : [Code][HORLOGE][jj/mm/aa, hh, mm]</p> <p>Exemple : 1234 HORLOGE 10/12/06, 12,30</p>

12. Spécifications techniques

Caractéristiques électriques	
Tension	13,8VCC ±10% 230 VCA/110 VCA / 14,5 VCC (0,8 A)
Consommation de courant	En communications – 300mA
	En veille - 70mA
Batterie (non fournie) :	12VCC/1.2Ah
Type de batterie :	Plomb-acide (rechargeable).
Dimensions de la batterie Largeur x hauteur x profondeur	97 x 58 x 43 mm (3,8" x 2,3" x 1,7")
Module industriel GSM	GSM Quadri-bande 850/900/1800/1900MHz
Connexion	Liaison série RS-485
Température de fonctionnement	0°C à 55°C (32°F à 131°F)
Caractéristiques physiques	
Dimensions (boîtier métallique) Largeur x hauteur x profondeur	185 x 275 x 65 mm (7,2" x 10,8" x 2,6") Avec l'antenne installée : 185 x 335 x 65 mm (7,2" x 13,2" x 2,6")
Poids (avec batterie)	2,1kg (4,6lbs)

13. Annexe : Conversion du numéro de téléphone en mode de simulation de ligne

Lorsque l'AGM fonctionne en mode de simulation de ligne téléphonique, les numéros de téléphone composés à partir de la centrale d'alarme nécessitent un ajustement, en suivant la méthodologie suivante. Pour mieux comprendre la procédure, employez l'exemple ci-dessous.

Méthodologie de conversion

1. Si le numéro composé commence par un numéro de ligne de départ (lorsque le module est connecté au PABX et pas directement à la ligne RTC), le numéro de la ligne de départ sera supprimé (défini dans les commandes SMS PBX1...PBX2).
2. Si le numéro composé commence par un préfixe (Préfixe constant – commandes SMS PCS1...PCS6) reconnu par l'AGM, le module ne modifiera pas le numéro.

Passez à l'étape 5, sinon allez à l'étape 3

3. Si le numéro composé commence par un préfixe à supprimer, le module supprimera le numéro de préfixe (commande SMS PRMV).

Passez à l'étape 5, sinon allez à l'étape 4

4. Si le numéro composé ne possède pas de préfixe reconnu par l'AGM, le module en ajoutera un (Préfixe à ajouter – commande SMS PADD) défini dans la centrale de sécurité (habituellement utilisé pour l'indicatif régional du RTC).

Passez à l'étape 5

5. Composez le numéro.

Exemple :

Remarque :

Les préfixes ne sont employés que pour les appels vocaux.

Le module est connecté au PABX (autocommutateur privé) qui a une ligne RTC dans l'indicateur régional 03, après avoir composé le « numéro d'accès » 9.

Les appels sortant passés via le module GSM sont autorisés vers les téléphones suivants

03 910-5555 – résidence du propriétaire

052 366-4444 – téléphone cellulaire du propriétaire

054 366-5555 – téléphone cellulaire du conjoint du propriétaire

La définition des numéros de téléphone dans la centrale se présentera comme suit :

“99105555”, “90523664444”, “90543665555”

La configuration du module pour une telle opération requiert de programmer les numéros et préfixes de la manière décrite ci-dessous :

Préfixe PABX : « 9 »

Préfixe constant : « 052 », « 054 » (ou « 05 » seulement)

Préfixe à supprimer : Aucun

Préfixe à ajouter : « 03 »

Numéros de téléphone composés par le module GSM :

« 039105555 », « 0523664444 », « 0543665555 »

Garantie limitée de RISCO Group

RISCO Group, ses filiales et affiliés (« Vendeur ») garantissent que les produits sont exempts de tout défaut matériel ou de fabrication, dans des conditions normales d'utilisation sur 24 mois, à partir de la date de production. Vu que le vendeur n'installe pas ou ne connecte pas le produit et vu que le produit est susceptible d'être employé en conjonction avec d'autres produits non fabriqués par le vendeur, le vendeur ne peut garantir les performances du système de sécurité qui utilise ce produit. Les obligations et responsabilités du vendeur sous les termes de cette garantie sont expressément limitées à la réparation et au remplacement, à l'option du vendeur, dans une durée raisonnable, à dater de la livraison du produit ne répondant pas aux spécifications. Le vendeur n'offre aucune garantie supplémentaire tacite ou expresse et décline spécifiquement toute garantie quant à sa valeur commerciale ou à son aptitude à servir à des fins particulières.

En aucun cas, le vendeur ne sera tenu responsable de dommages indirects ou accessoires, suite à une violation de toute disposition citée dans ce document ou de toute garantie, explicite ou implicite, ou de toute autre responsabilité que ce soit.

Les obligations du vendeur, sous les termes de cette garantie n'incluront aucun frais de transport ou d'installation ou aucune responsabilité quant aux endommagements ou délais directs, voir indirects.

Le vendeur ne peut garantir que son produit ne sera pas compromis ou contourné ; que grâce au produit des blessures personnels ou un vol commis par un cambrioleur, un incendie ou autre pourront être évités ; ou que le produit déclenchera dans tous les cas une alerte ou offrira une protection adéquate. L'acheteur comprend qu'une alarme correctement installée et maintenue ne pourra que réduire le risque de cambriolage, d'attaque ou d'incendie sans avertissement, mais ne constituera en aucun cas une assurance ou une garantie quant à l'occurrence de tels événements, de blessures personnelles ou de vols de biens.

Par conséquent, le vendeur ne pourra être tenu responsable des blessures personnelles, endommagements à la propriété ou pertes, fondés sur une allégation selon laquelle le produit n'a pas émis d'avertissement. Cependant si le vendeur est tenu responsable, directement ou indirectement, de toute perte, tout endommagement survenant sous les termes de cette garantie limitée ou autre, quelqu'en soit la cause ou l'origine, la responsabilité maximale du vendeur ne sera pas supérieure au prix d'achat du produit, et constituera l'unique recours possible contre le vendeur.

Aucun employé ou représentant du vendeur n'est autorisé à modifier cette garantie de quelle manière que ce soit ou à accorder toute autre forme de garantie.

AVERTISSEMENT : Ce produit sera testé une fois par semaine au moins.

Contacter RISCO Group

RISCO Group s'est engagé à offrir, à sa clientèle, un service et un support sur ses produits. Vous pouvez nous contacter par le biais de notre site Web (www.riscogroup.com), ou de la manière suivante :

Grande-Bretagne

Tél. : +44-161-655-5500
technical@riscogroup.co.uk

Italie

Tél. : +39-02-66590054
support@riscogroup.it

Espagne

Tél. : +34-91-490-2133
support-es@riscogroup.com

France

Tél. : +33-164-73-28-50
support-fr@riscogroup.com

Belgique

Tél. : +32-2522-7622
support-be@riscogroup.com

Etats-Unis

Tél. : +305-592-3820
support@riscogroupusa.com

Brésil

Tél. : +55-11-3661-8767
support-br@riscogroup.com

Chine

Tél. : +86-21-52-39-0066
support-cn@riscogroup.com

Pologne

Tél. : +48-22-500-28-40
support-pl@riscogroup.com

Israël

Tél. : +972-3-963-7777
support@riscogroup.com

Tous droits réservés.

Aucune partie de ce document ne sera reproduite, sous quelle forme que ce soit, sans l'autorisation écrite préalable de l'éditeur.

