

AC-225

Contrôleur d'accès réseau modulaire

Manuel utilisateur et installation



June 2008

ROSSLARE
SECURITY PRODUCTS

Sommaire

1. Introduction.....	3
1.1 Fonctionnalités.....	4
1.2 AxTrax AS-525.....	4
2. Spécifications techniques.....	6
3. Configuration du panneau AC-225	8
3.1 Câblage des entrées– Entrées non supervisées.....	9
3.2 Câblage des entrées – Entrées supervisées.....	9
3.3 Câblage des sorties.....	9
3.4 Alimentation	10
3.5 Lecteur	11
3.6 MD-IO84	12
3.7 MD-D02.....	12
4. Connexions d’entrée et de sortie.....	13
4.1 Types d’entrée.....	13
4.2 Entrées Description.....	17
4.3 Sorties	19
4.4 Lecteurs de cartes et claviers	19
5. AC-225 – Paramètres matériels.....	21
5.1 Configuration du Commutateur DIP.....	23
5.2 Le débit en bauds du panneau de contrôle d’accès	23
5.3 Le type des panneaux de contrôle d’accès	24
5.4 Adressage du panneau de contrôle d’accès.....	24
6. Communications	26
6.1 Connexion Série.....	26
6.2 Connexion réseau TCP/IP.....	28
6.3 Connexion réseau par modem.....	29
Appendice A. Garantie	32
Appendice B. Support technique	34

1. Introduction

L'AC-225, l'AC-225IP et l'AC-225U sont des panneaux de contrôle d'accès de réseaux qui utilisent les toutes dernières technologies afin de satisfaire aux exigences du marché.

L'AC-225, lorsqu'il est utilisé avec le logiciel AxTrax de Rosslare, vous permet d'avoir un contrôle total de tous les accès de vos installations. Le système peut contrôler des entrées avec des portes simples ou doubles et jusqu'à quatre portes grâce à la carte d'extension deux portes MD-D02. L'AC-225 permet de gérer jusqu'à 30 000 utilisateurs et utilise une mémoire flash pour faciliter la mise à jour du microprogramme.

Pour de plus amples informations sur le système AxTrax AS-525, veuillez vous référer au manuel du logiciel de contrôle d'accès de l'AxTrax.

L'AC-225 comprend les éléments suivants :

- La carte contrôleur AC-225
- Le panneau
- L'alimentation électrique PS-33 y
- Le transformateur (non compris avec l'AC-225U)
- Résistances : 4 x 2.2k Ohm et 4 x 8.2k Ohm pour les entrées supervisées.

L'AC-225IP comprend aussi une carte intégrée supportant les communications avec un réseau TCP/IP.

L'AC-225U est utilisé pour les installations aux États-Unis. Il a été approuvé par l'UL en tant qu'unité indépendante.

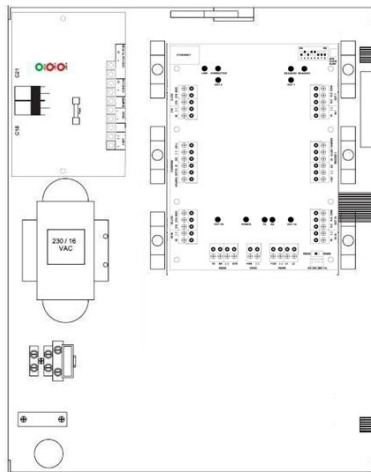


Figure 1: Panneau AC-225

1.1 Fonctionnalités

L'AC-225 est une solution puissante et adaptable pour le contrôle des accès et offre un large éventail de fonctionnalités.

- Le contrôle de 1 à 2 portes (contrôlé par un commutateur DIP) ou 2 à 4 portes avec la carte MD-D02 (en option)
- Deux lecteurs Entrée/Sortie, avec un commutateur de type tamper et des DEL de contrôle
- Quatre entrées, pouvant être supervisées ou pas
- Quatre relais de sortie (5A)
- En option, la carte MD-IO84 avec 4 relais de sortie et 8 relais d'entrée supplémentaires, pouvant être supervisés ou pas
- En option, la carte MD-D02 avec 2 lecteurs, 4 relais de sortie et 4 d'entrée, pouvant être supervisés ou pas
- Haut-parleur intégré pour les alarmes, les sirènes ou les sonneries
- Panneau de configuration commutateur DIP
- Jusqu'à 32 panneaux de contrôle d'accès dans chaque réseau (64 portes dans chaque réseau ou 128 portes par réseau lorsque la carte MD-D02 est installée)
- 30 000 utilisateurs
- Journal de 20 000 événements
- Communication série RS-232 ou RS-485 (jusqu'à 115200 bps)
- Carte de communication TCP/IP intégrée (seulement pour l'AC-225IP)
- Mise à jour à distance des microprogrammes
- Borniers amovibles

1.2 AxTrax AS-525

Le logiciel de l'AxTrax AS-525 est conçu pour configurer, gérer et superviser tous les aspects d'un réseau de contrôle d'accès.

Il comprend les fonctionnalités suivantes :

Nombre d'utilisateurs	30000
Utilisateurs non autorisés	30000
Groupes d'accès	30000
Nombre de panneaux dans le système	1023
Nombre de portes dans le système	4092



Note :

Ces options dépendent du logiciel et du microprogramme et peuvent évoluer dans les versions ultérieures

Structure Client-Serveur

L'AxTrax AS-525 fonctionne à partir d'un ordinateur dédié pour l'AxTrax serveur, communiquant avec les panneaux de contrôle d'accès et pouvant être utilisé par un nombre infini de clients réseau.

Le serveur fait également tourner la base de données SQL du système qui contient les paramètres et les définitions du contrôle d'accès de toute l'installation. Les clients peuvent définir de nouveaux employés ainsi que les droits d'accès. Le système comprend des outils permettant la sauvegarde de la base de données, l'entrée et l'exportation des configurations précédentes ainsi qu'une sauvegarde automatique et périodique.

L'AxTrax AS-525 supporte tous les types de panneaux et, en plus d'un éventail de fonctionnalités avancées de contrôle, offre une flexibilité et une modularité.

Liens configurables

Le modèle de liens configurables du système permet de déclencher n'importe quelle sortie automatiquement ou une alarme configurable selon l'entrée sélectionnée. Ce système permet une intégration facile avec d'autres systèmes d'accès comme une alarme anti-effraction, des systèmes de télévision en circuit fermé ou le contrôle d'ascenseurs.

L'AxTrax AS-525 peut aussi définir un ensemble d'opérations (paramétrées dans les liens configurables) lorsqu'un panneau enregistre un utilisateur ou un groupe d'utilisateurs spécifiés, ce qui est très utile dans les systèmes de contrôles des ascenseurs par exemple. Le système peut affecter un compteur aux utilisateurs, ne permettant qu'un nombre limité d'entrée à chaque panneau.

Reconnaissance par empreintes digitales

L'AxTrax peut partager le détail des utilisateurs avec le système BioTrax de Rosslare. Le système BioTrax peut télécharger toutes les informations des utilisateurs sélectionnés vers un lecteur d'empreinte du type AYC-W6500.

2. Spécifications techniques

Caractéristiques électriques

Tension	12V DC 2A à partir du PS-33
Entrée maximale	AC-225: En veille : 80mA Maximum: 325mA
	AC-225IP: En veille: 120mA Maximum: 370mA
Entrées générales	4 Entrées supervisées haute impédance. 8 ou 12 Entrées supervisées avec les cartes d'expansion MD-D02 ou MD-IO84 Tension maximale : 5V DC
Relais Sorties	4 Relais Sorties 8 Sorties supervisées Entrées avec les cartes d'expansion MD-D02 ou MD-IO84 Options : Relais 5A N.O. et N.C.
Ports Lecteur	Standard = 2 ports lecteur Avec MD-D02 = 4 ports Lecteur Tension de sortie : 12V DC Max. : 300mA DEL contrôle de sortie D0/D1, entrée de type tamper
Témoins visuels	11 DEL
Audio	Haut-parleur intégré (sonnerie, alarmes et sirènes)

Spécifications de la communication

RS-232	Borniers de connexion
RS-485	Molex et borniers de connexion
TCP/IP	Connecteur intégré RJ-45 (seulement AC-225IP)
Options - vitesse	9600 bps 19200 bps 57600 bps 115200 bps

Spécifications pour l'Environnement

Température de fonctionnement :	De 0°C à 49°C
Humidité	De 0 à 90% (sans condensation)

Dimensions

Hauteur x Largeur x Profondeur	264 x 334 x 84.5 mm	
Poids	AC-225	3.80 Kg
	AC-225IP	3.81 Kg
	AC-225U	2.70 Kg

Transformateur

Transformateur CA	120/220V AC/16V AC 4A (60VA)
-------------------	------------------------------

Alimentation - spécifications

Tension d'entrée	16V AC / 4A
À partir du transformateur – Chargeur de batterie de secours	12V DC de type accumulateur au plomb jusqu'à 7A/H
À partir du transformateur – Tension de Sortie 1	12V DC / 2A
Panneau de contrôle d'accès - Tension de Sortie 2	13.8V DC / 3A

Alimentation - indication

Sortie Tamper (collecteur ouvert)	Indique les problèmes d'alimentation
-----------------------------------	--------------------------------------

DEL

Alimentation (AC) DEL1 verte	Alimentation générale
Alimentation de sortie (DC) DEL2 rouge	Basse tension
Batterie faible DEL3 rouge	Batterie de secours tension basse

3. Configuration du panneau AC-225

Chaque panneau AC-225 peut contrôler une ou deux portes (jusqu'à 4 portes avec le MD-D02). Les panneaux se connectent ensemble dans un réseau et sont contrôlés par un ordinateur central qui sert de serveur, sur lequel tourne le logiciel AS-525 AxTrax.

Le diagramme suivant montre un exemple de configuration pour un réseau de panneaux de contrôle d'accès AC-225.

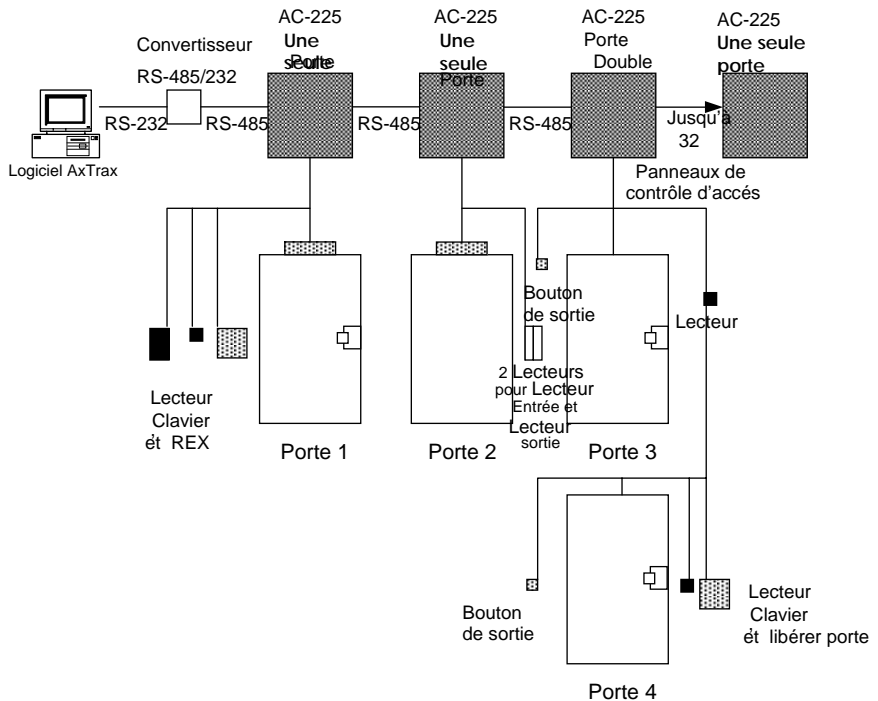


Figure 2: Exemple de Configuration de l'AC-225

3.1 Câblage des entrées– Entrées non supervisées

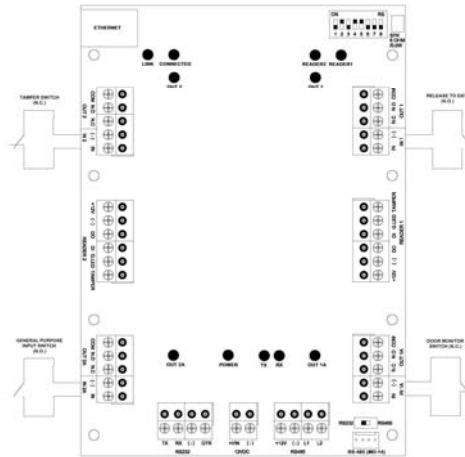


Figure 3: Câblage des entrées– Entrées non supervisées

3.2 Câblage des entrées – Entrées supervisées

Lors du câblage des Entrées supervisées de l'AC-225, les résistances doivent être placées sur le commutateur d'entrée et non pas sur le bornier.

Pour de plus amples détails, veuillez vous référer aux Connexions d'entrée et de sortie à la page 13.

3.3 Câblage des sorties

Le diagramme suivant illustre le câblage de deux types de mécanisme d'ouverture électrique de 12V DC. D'autres équipements électriques peuvent être éteints en utilisant des contacts relais non électriques.

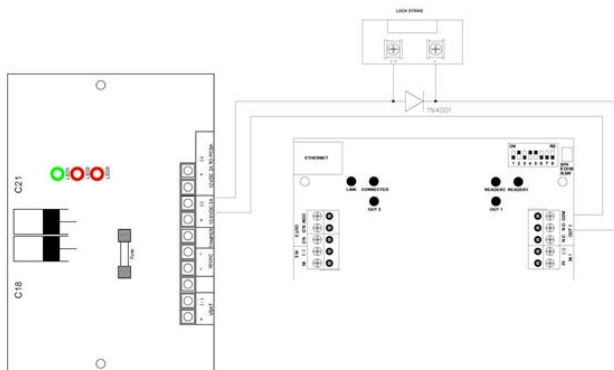


Figure 4: Verrouillage de porte – Position fermée en cas de panne

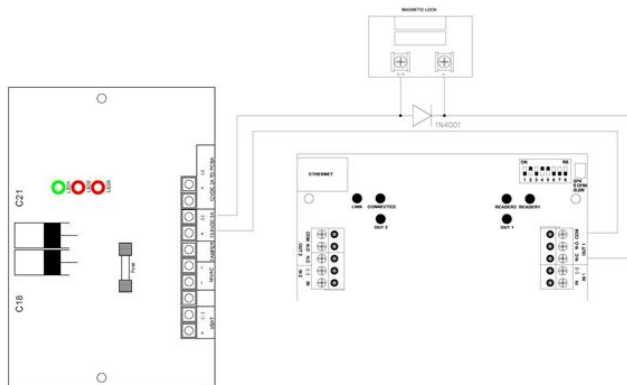


Figure 5: Verrouillage de porte – Position ouverte en cas de panne

3.4 Alimentation

Le diagramme suivant illustre le câblage entre une alimentation PS-33 et l'AC-225. Il est recommandé d'ajouter une batterie de secours de 12 V DC de type accumulateur au plomb, en cas de panne d'alimentation. Si la sortie principale est un câble de 12 V DC, connectez-le au PS-33, sinon connectez une alimentation en fonction des besoins en alimentation. Pour de plus amples détails, veuillez vous référer au chapitre Sorties à la page 23.

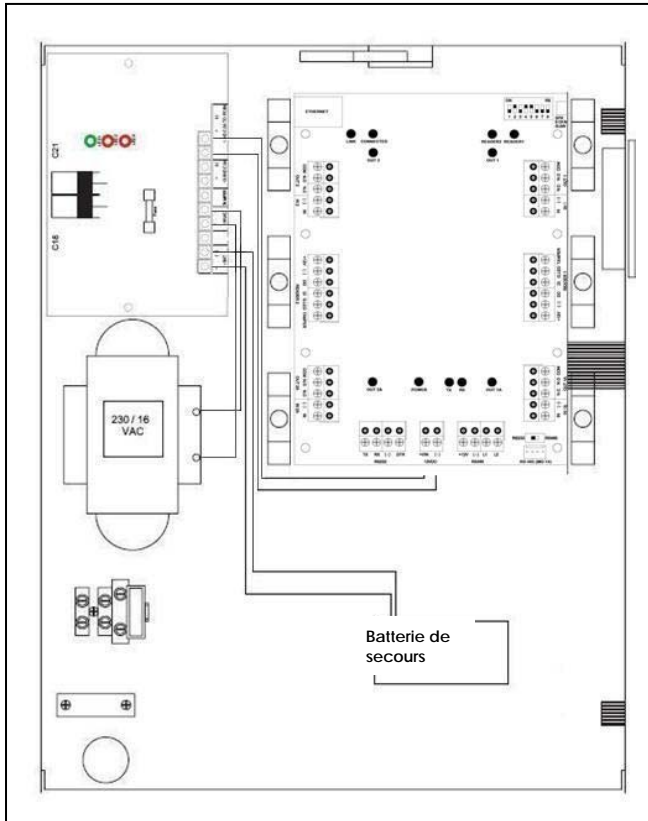


Figure 6: Câblage entre le PS-33 et l'AC-225

3.5 Lecteur

Les cartes de type proximité et les claviers des lecteurs sont fournis avec un câble de courte distance. La couleur du câble correspond à sa fonction.



Note :

Lorsque vous étirez le câble, faites attention à la couleur de sa gaine.

Veuillez vous référer aux spécifications du lecteur pour la longueur maximale du câble (typiquement 150 m avec un câble 18 AWG).



Figure 7: Câblage du lecteur

3.6 MD-IO84

La carte d'expansion d'entrée/sortie MD-IO84 permet d'ajouter quatre relais de sortie et huit entrées supervisées au panneau de contrôle d'accès. Relier la carte MD-IO84 au slot d'expansion de l'AC-225 (voir la Figure 10). Pour de plus amples détails, voir le manuel d'installation de la MD-IO84.

3.7 MD-D02

La carte d'expansion lecteur MD-D02 permet d'ajouter 2 Lecteurs, quatre relais de sortie et quatre entrées supervisées au panneau de contrôle d'accès. Relier la carte MD-D02 au slot d'expansion de l'AC-225, comme indiqué en rouge dans la Figure 10. Pour de plus amples détails, voir le manuel d'installation de la MD-D02.

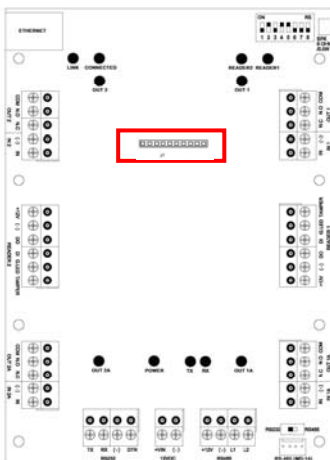


Figure 8: Emplacement du connecteur pour la MD-IO84 ou la MD-D02

4. Connexions d'entrée et de sortie

Ce chapitre décrit les connexions d'entrée et de sortie du panneau de contrôle d'accès.

4.1 Types d'entrée

Il existe quatre types d'entrée – Normalement ouvert, Normalement fermé, Normalement ouvert Supervisé 1 ou 2 résistances, et Normalement fermé supervisé 1 ou 2 résistances.

Entrées IN1, IN1A, IN2 et IN2A peuvent être configurées de manière individuelle comme supervisées ou non. Configurez chaque entrée séparément à partir du système AxTrax AS-525.

Les entrées non supervisées présentent deux états :

- Etat normal
- Etat anormal

Les entrées supervisées présentent trois états :

- Etat normal
- Etat anormal
- Problème.

L'état de type problème est causé soit par une tentative de vandalisme (tamper) sur le circuit d'entrée, soit par une erreur lors de l'installation du matériel. Une fois configuré comme entrée supervisée, ajoutez une résistance de 2.2K, de 8.2K ou les deux sur le circuit d'entrée. Voir les diagrammes suivants.

Connexion Entrée Normalement ouverte :

Une entrée normalement ouverte présente deux états :

- Commutateur ouvert – état normal :
Résistance en boucle = Infini (circuit ouvert).
- Commutateur fermé – état anormal :
Résistance en boucle = 0 (court-circuit).

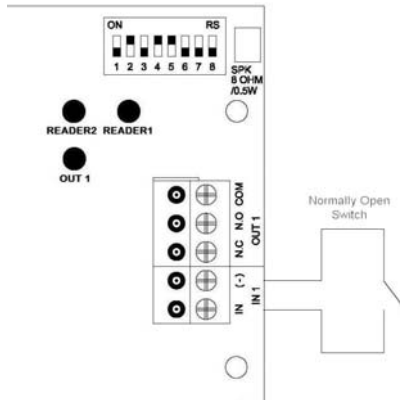


Figure 9: Connexion Entrée normalement ouverte

Connexion entrée normalement fermée :

Une entrée normalement fermée présente deux états :

- Commutateur fermé - état normal :
Résistance en boucle = 0 (court-circuit).
- Commutateur ouvert - état anormal :
Résistance en boucle = Infini (circuit ouvert).

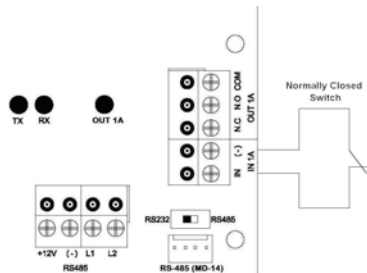


Figure 10: Connexion Entrée normalement fermée

Connexion entrée supervisée normalement ouverte - une seule résistance

Connectez une résistance 8.2K en parallèle aux contacts d'entrée du commutateur.

Une entrée supervisée normalement présente 3 états :

- Commutateur ouvert - état normal :
Résistance en boucle = 8.2K.

- Commutateur fermé - état anormal :
Résistance en boucle = 0 (court-circuit).
- Circuit ouvert sur les borniers d'entrée - Etat de type problème :
Résistance en boucle = infinie (circuit ouvert).

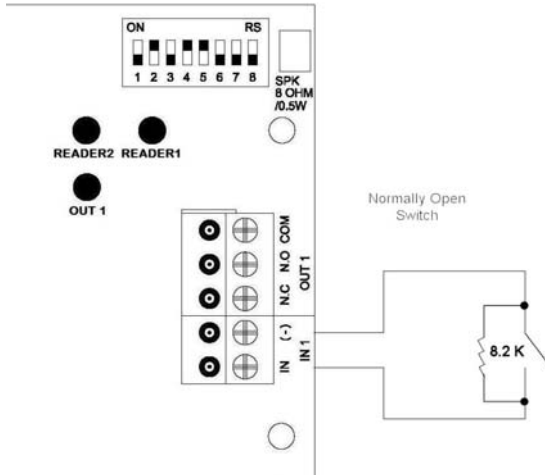


Figure 11: Entrée supervisée normalement ouverte (une seule résistance)

Connexion Entrée supervisée normalement ouverte avec deux résistances

Connectez une résistance 2.2K en série au commutateur d'entrée.

Connectez une résistance 8.2K en parallèle au contact d'entrée du commutateur.

Une entrée supervisée Normalement ouverte présente 3 états :

- 1) Commutateur Ouvert - état normal :
Résistance en boucle = 10.4K.
- 2) Commutateur fermé - état anormal :
Résistance en boucle = 2.2K.
- 3) Circuit ouvert (Résistance en boucle infinie) ou court-circuit (0 résistance) sur les borniers d'entrée - Etat de type problème.

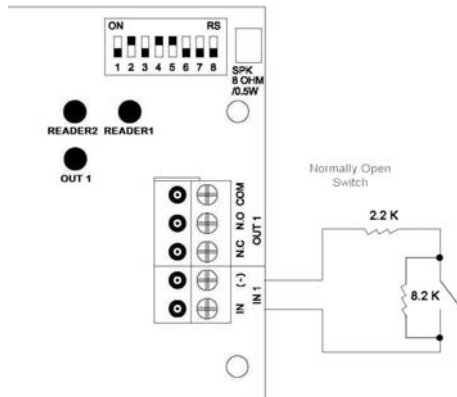


Figure 12: Entrée supervisée normalement ouverte avec deux résistances

Connexion Entrée supervisée normalement fermée - une seule résistance

Connectez une résistance 2.2K en série aux contacts du commutateur d'entrée.

Une entrée supervisée normalement fermée présente 3 états :

- Commutateur fermé - état normal :
Résistance en boucle = 2.2K.
- Commutateur Ouvert - état anormal :
Résistance en boucle = Infinie (circuit ouvert).
- Court-circuit sur les borniers d'entrée - Etat de type problème :
Résistance en boucle = 0 (Court-circuit).

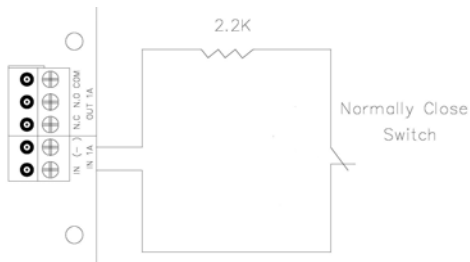


Figure 13: Entrée supervisée normalement fermée (une seule résistance)

Connexion Entrée supervisée normalement fermée - double résistances

Connectez une résistance 2.2K en série aux contacts du commutateur d'entrée.

Connectez une résistance 8.2K en parallèle au contact d'entrée du commutateur.

Une entrée supervisée normalement fermée possède 3 états :

- Commutateur fermé - état normal :
Résistance en boucle = 2.2K.
- Commutateur Ouvert - état anormal :
Résistance en boucle = 10.4K.
- Circuit ouvert (Résistance en boucle infinie) ou court-circuit (0 résistance) sur les borniers d'entrée - Etat de type problème.

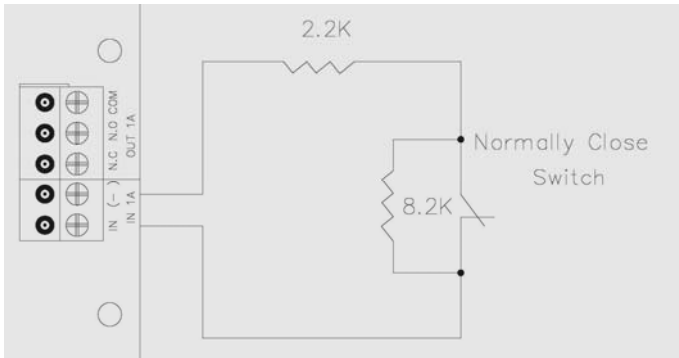


Figure 14: Entrée supervisée normalement fermé (Double Résistances)

4.2 Entrées Description

Entrée : Bouton pour Libérer la sortie (REX)

Utilisez l'entrée REX pour ouvrir une porte directement. Généralement l'entrée REX est connectée à un bouton-poussoir de type normalement ouvert situé à l'intérieur des locaux. Le bouton-poussoir est, le plus souvent, situé à un emplacement très accessible, permettant d'ouvrir la porte sans lecteur ou code PIN.

Contrôleur porte simple :	Porte 1 - IN1
Contrôleur porte double :	Porte 1 - IN 1
	Porte 2 - IN 2

Les fonctionnalités de l'entrée REX lorsque la carte MD-D02 est utilisée :

Connexions d'entrée et de sortie

Contrôleur porte double : (chaque porte possède deux Lecteurs)	Porte 1 - IN1 Porte 2 - IN5
---	--------------------------------

Contrôleur quatre portes : (chaque porte possède un Lecteur)	Porte 1 - IN1 Porte 2 - IN2 Porte 3 - IN5 Porte 4 - IN7
---	--

Entrée Surveillance de porte

L'entrée surveillance de porte se connecte généralement à un capteur micro-switch de type normalement fermé d'une porte afin de surveiller l'état de la porte. L'utilisation de la surveillance de porte offre plusieurs options de type avancé comme l'alarme en cas de porte forcée, alerte dans le cas où une porte reste ouverte, verrouillage de portes, etc. Les paramètres suivants doivent être définis :

Contrôleur porte simple :	Porte 1 - IN1A
---------------------------	----------------

Contrôleur porte double :	Porte 1 - IN 1A Porte 2 - IN 2A
---------------------------	------------------------------------

Fonctionnalités des entrées dédiées lors de l'utilisation du MD-D02 :

Contrôleur porte double: (chaque porte possède deux Lecteurs)	Porte 1 - IN1A Porte 2 - IN6
---	---------------------------------

Contrôleur quatre portes : (chaque porte possède un Lecteur)	Porte 1 - IN1A Porte 2 - IN2A Porte 3 - IN6 Porte 4 - IN8
---	--

Entrées de type général

Ce sont des entrées libres pouvant être utilisées pour toutes sortes de fonctions

Contrôleur porte simple :	Porte 1 - IN 2 Porte 1 - IN 2A
---------------------------	-----------------------------------

Contrôleur porte double :	(pas d'entrée de type général disponible)
---------------------------	---

Les entrées de type général sont appropriées pour la majorité des utilisations. Par exemple, elles peuvent être utilisées pour détecter un acte de vandalisme (tampering), pour activer des capteurs d'alarme ou pour surveiller les pannes d'alimentation électrique.

Fonctionnalités des entrées de type général avec les cartes MD-IO84 ou MD-D02 :

MD-IO84 :	De IN5 à IN12
MD-D02 :	De IN5 à IN8 à l'exception des entrées dédiées

4.3 Sorties

Rosslare Security recommande l'utilisation d'une diode de suppression pour toutes les sorties qui activent une charge inductive.

Verrouillage Porte

Il existe deux types de verrouillage de porte :

- En position ouverte en cas de panne (fail secure)
- En position fermée en cas de panne (fail safe)

Les paramètres suivants doivent être définis :

Contrôleur porte simple :	Porte 1 – Sortie 1
Contrôleur porte double :	Porte 1 – Sortie 1 Porte 2 – Sortie 2

En utilisant la MD-D02 :

Contrôleur porte double : (chaque porte possède deux Lecteurs)	Porte 1 – Sortie 1 Porte 2 – Sortie 5
Contrôleur quatre portes : (chaque porte possède un Lecteur)	Porte 1 – Sortie 1 Porte 2 – Sortie 2 Porte 3 – Sortie 5 Porte 4 – Sortie 7

La sortie peut basculer d'alimentation électrique vers n'importe quelle source (voir page 11).



Note :

Pour les installations UL, il est nécessaire de configurer le système en tant que fail-safe pour être conforme aux réglementations du NFPA (National Fire Protection Association).

4.4 Lecteurs de cartes et claviers

Chaque panneau de contrôle d'accès peut être connecté à un maximum de deux Lecteurs ou 4 Lecteurs quand le MD-D02 est utilisé. Il existe trois types de lecteurs :

Connexions d'entrée et de sortie

- Lecteurs de cartes
- Claviers
- Lecteur double : carte et clavier

Un clavier est nécessaire pour tout lecteur dont le mode nécessite la saisie d'un code PIN, comme les modes "Carte ou PIN", "PIN seulement" ou "Carte et PIN (mode sécurisé)".

Lors de la connexion au Lecteur, les paramètres suivants doivent être définis :

Contrôleur porte simple :	Porte 1 – Lecteur 1 Entrée / Sortie
Contrôleur porte double :	Porte 1 – Lecteur 2 Entrée / Sortie
	Porte 1 – Lecteur 1 Entrée / Sortie
	Porte 2 – Lecteur 2 Entrée / Sortie

En utilisant la MD-D02 :

Contrôleur porte double :	Lecteur1 – Porte 1 Entrée / Sortie
(chaque porte possède deux Lecteurs)	Lecteur2 – Porte 1 Sortie / Entrée
	Lecteur3 – Porte 2 Entrée / Sortie
	Lecteur4 – Porte 2 Sortie / Entrée
Contrôleur quatre portes :	Lecteur1 – Porte 1 Entrée / Sortie
(chaque porte possède un Lecteur)	Lecteur2 – Porte 2 Entrée / Sortie
	Lecteur3 – Porte 3 Entrée / Sortie
	Lecteur4 – Porte 4 Entrée/Sortie

Utilisez le logiciel AxTrax AS-525 pour définir le type des lecteurs, entrée ou sortie, et pour définir le format de transmission des données de chaque lecteur.

La sortie de type tamper du lecteur se connecte à l'entrée de type tamper du panneau de contrôle d'accès. Une alarme peut être générée.

La sortie du lecteur du panneau G.DEL active l'entrée verte de la DEL du lecteur lorsqu'il fonctionne en mode sécurisé "Carte et PIN". Dans ce mode, les utilisateurs doivent saisir un code PIN sur le clavier immédiatement après avoir entré leur carte.

Le contrôleur active une DEL pendant 2 secondes lorsque l'accès est autorisé.

5. AC-225 – Paramètres matériels

Chaque panneau AC-225 contrôle une entrée. Le comportement du panneau est contrôlé par les paramètres du commutateur DIP.

Sélectionnez les paramètres appropriés du commutateur DIP pour utiliser le panneau sur une porte simple, une porte double, ou quatre portes. Veuillez vous référer à la section Le type des panneaux de contrôle d'accès , à la page 24.

Les panneaux de contrôle d'accès configurés comme des contrôleurs de porte simple ou double possèdent deux lecteurs, Entrée ou Sortie. Les panneaux de contrôle d'accès configurés avec la carte d'expansion MD-D02 peuvent avoir soit des contrôleurs double portes ou quatre portes et possèdent quatre lecteurs.

Porte SIMPLE :

Sorties	Sortie Verrouillage porte	(Sortie 1)
	Sortie de type général	(Sortie 1A)
	Sortie de type général	(Sortie 2)
	Sortie de type général	(Sortie 2A)
Entrées	Demande de sortie	(Entrée 1)
	Entrée surveillance Porte	(Entrée 1A)
	Entrée de type général	(Entrée 2)
	Entrée de type général	(Entrée 2A)
Lecteurs	Lecteur1	Porte Entrée ou Sortie
	Lecteur2	Porte Entrée ou Sortie

Porte double :

Sorties	Sortie Verrouillage porte 1	(Sortie 1)
	Sortie de type général	(Sortie 1A)
	Sortie Verrouillage porte 2	(Sortie 2)
	Sortie de type général	(Sortie 2A)
Entrées	Demande de sortie Porte 1	(Entrée 1)
	Entrée surveillance Porte 1	(Entrée 1A)
	Demande de sortie Porte 2	(Entrée 2)
	Entrée surveillance 2	(Entrée 2A)
Lecteurs	Lecteur1	(Porte 1 Entrée / Sortie)
	Lecteur2	(Porte 2 Entrée / Sortie)

AC-225 – Paramètres matériels

Double portes avec 4 Lecteurs (MD-D02) :

Sorties	Sortie Verrouillage porte 1	(Sortie 1)
	Sortie de type général	(Sortie 1A)
	Sortie de type général	(Sortie 2)
	Sortie de type général	(Sortie 2A)
	Sortie Verrouillage porte 2	(Sortie 5)
	Sortie de type général	(Sortie 6)
	Sortie de type général	(Sortie 7)
	Sortie de type général	(Sortie 8)
Entrées	Porte 1 Demande de sortie	(Entrée 1)
	Entrée surveillance Porte 1	(Entrée 1A)
	Entrée de type général	(Entrée 2)
	Entrée de type général	(Entrée 2A)
	Porte 2 Demande de sortie	(Entrée 5)
	Entrée surveillance Porte 2	(Entrée 6)
	Entrée de type général	(Entrée 7)
	Entrée de type général	(Entrée 8)
Lecteurs	Lecteur1	(Porte 1 Entrée / Sortie)
	Lecteur2	(Porte 1 Sortie / Entrée)
	Lecteur3	(Porte 2 Entrée / Sortie)
	Lecteur4	(Porte 2 Sortie / Entrée)

Quatre portes avec 4 Lecteurs (MD-D02) :

Sorties	Sortie Verrouillage porte 1	(Sortie 1)
	Sortie de type général	(Sortie 1A)
	Sortie Verrouillage porte 2	(Sortie 2)
	Sortie de type général	(Sortie 2A)
	Sortie Verrouillage porte 3	(Sortie 5)
	Sortie de type général	(Sortie 6)
	Sortie Verrouillage porte 4	(Sortie 7)
	Sortie de type général	(Sortie 8)
Entrées	Porte 1 Demande de sortie	(Entrée 1)
	Entrée surveillance Porte 1	(Entrée 1A)
	Porte 2 Demande de sortie	(Entrée 2)
	Entrée surveillance Porte 2	(Entrée 2A)
	Porte 3 Demande de sortie	(Entrée 5)
	Entrée surveillance Porte 3	(Entrée 6)
	Porte 4 Demande de sortie	(Entrée 7)
	Entrée surveillance Porte 4	(Entrée 8)
Lecteurs	Lecteur1	(Porte 1 Entrée / Sortie)
	Lecteur2	(Porte 2 Entrée / Sortie)
	Lecteur3	(Porte 3 Entrée / Sortie)
	Lecteur4	(Porte 4 Entrée / Sortie)

5.1 Configuration du Commutateur DIP

Le commutateur DIP contrôle un nombre de paramètres d'exploitation, y compris l'adresse de l'équipement et le débit en bauds de la communication série.

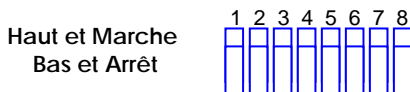


Figure 15: Commutateur DIP

Ci-dessous, une liste des commutateurs DIP avec leur fonction :

Commutateur DIP	Fonction
1	Définit le débit en bauds du panneau.
2	
3	Définit le type du panneau : <ul style="list-style-type: none"> • Définit le nombre de lecteurs pour chaque porte – un ou deux lecteurs par porte. Affecte ainsi le nombre de porte contrôlées par le panneau.
4	Définit l'adresse de réseau RS-485 du panneau de contrôle.
5	
6	
7	
8	



Note :

Eteindre le panneau de contrôle d'accès avant de changer les paramètres du commutateur DIP.

Après avoir effectué les modifications, redémarrer le panneau. Les nouveaux paramètres sont pris en compte après le redémarrage.

5.2 Le débit en bauds du panneau de contrôle d'accès

Le débit en bauds du port série du panneau de contrôle d'accès, spécifié dans les commutateurs DIP un et deux, permettent de définir la vitesse de communication avec un PC via une connexion réseau.

Le taux par défaut est : 9600 bits par seconde.

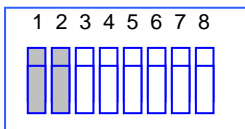


Figure 16: Commutateur DIP avec paramétrage du débit en bauds

Ci-dessous une liste des commutateurs 1 et 2, leur état et leur débit en bauds :

Commutateur 1	Commutateur 2	Baud Rate
Arrêt	Arrêt	9600
Arrêt	Marche	19200
Marche	Arrêt	115200
Marche	Marche	57600



Note :

Le débit en bauds du panneau de contrôle d'accès doit être identique à celui configuré dans le réseau de l'AxTrax.

5.3 Le type des panneaux de contrôle d'accès

Le type des panneaux de contrôle d'accès est défini en utilisant le troisième commutateur DIP. Il existe deux types de panneaux : un panneau avec un lecteur par porte ou un panneau avec deux lecteurs par porte. Les paramètres du commutateur Dip permettent de changer le nombre de portes du panneau.

Le paramètre par défaut du panneau est de deux lecteurs par porte.

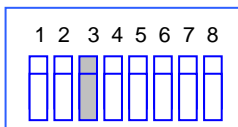


Figure 17: Paramètres du commutateur DIP pour les portes

- Arrêt – définit une utilisation de deux lecteurs pour chaque porte. Un panneau peut contrôler une ou deux portes lorsque le MD-D02 est installé.
- Marche - définit une utilisation d'un seul lecteur par porte. Un panneau peut contrôler deux ou quatre portes lorsque le MD-D02 est installé.

5.4 Adressage du panneau de contrôle d'accès

Les derniers 5 commutateurs DIP sont utilisés pour sélectionner le code binaire de l'adresse interne réseau du panneau

L'adresse par défaut du panneau de contrôle d'accès est "1".

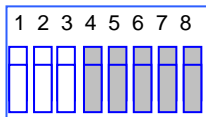
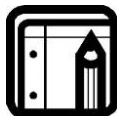


Figure 18: Paramétrage du Commutateur DIP avec l'adresse interne du réseau



Note :

Pour obtenir une bonne communication, le commutateur DIP doit avoir la même adresse que celle qui a été définie dans le logiciel AxTrax AS-525.

Le tableau suivant indique les 32 paramétrages possibles des commutateurs DIP :

Adresse	Commutateur 4	Commutateur 5	Commutateur 6	Commutateur 7	Commutateur 8
1	Arrêt	Arrêt	Arrêt	Arrêt	Arrêt
2	Arrêt	Arrêt	Arrêt	Arrêt	Marche
3	Arrêt	Arrêt	Arrêt	Marche	Arrêt
4	Arrêt	Arrêt	Arrêt	Marche	Marche
5	Arrêt	Arrêt	Marche	Arrêt	Arrêt
6	Arrêt	Arrêt	Marche	Arrêt	Marche
7	Arrêt	Arrêt	Marche	Marche	Arrêt
8	Arrêt	Arrêt	Marche	Marche	Marche
9	Arrêt	Marche	Arrêt	Arrêt	Arrêt
10	Arrêt	Marche	Arrêt	Arrêt	Marche
11	Arrêt	Marche	Arrêt	Marche	Arrêt
12	Arrêt	Marche	Arrêt	Marche	Marche
13	Arrêt	Marche	Marche	Arrêt	Arrêt
14	Arrêt	Marche	Marche	Arrêt	Marche
15	Arrêt	Marche	Marche	Marche	Arrêt
16	Arrêt	Marche	Marche	Marche	Marche
17	Marche	Arrêt	Arrêt	Arrêt	Arrêt
18	Marche	Arrêt	Arrêt	Arrêt	Marche
19	Marche	Arrêt	Arrêt	Marche	Arrêt
20	Marche	Arrêt	Arrêt	Marche	Marche
21	Marche	Arrêt	Marche	Arrêt	Arrêt
22	Marche	Arrêt	Marche	Arrêt	Marche
23	Marche	Arrêt	Marche	Marche	Arrêt
24	Marche	Arrêt	Marche	Marche	Marche
25	Marche	Marche	Arrêt	Arrêt	Arrêt
26	Marche	Marche	Arrêt	Arrêt	Marche
27	Marche	Marche	Arrêt	Marche	Arrêt
28	Marche	Marche	Arrêt	Marche	Marche
29	Marche	Marche	Marche	Arrêt	Arrêt
30	Marche	Marche	Marche	Arrêt	Marche
31	Marche	Marche	Marche	Marche	Arrêt
32	Marche	Marche	Marche	Marche	Marche

6. Communications

Les lignes de communication sont utilisées pour télécharger des informations entre le logiciel AxTrax AS-525 et les panneaux. Lorsque le panneau et l'ordinateur sont en communication, les DEL du système clignotent.

- La diode RX clignote lorsque le contrôleur reçoit des données
- La diode TX clignote lorsque le contrôleur transmet des données



Note :

L'adresse du panneau de contrôle d'accès est définie dans le logiciel AxTrax AS-525.

Il est important que l'adresse du commutateur DIP et celle définie dans le logiciel soient identiques.

Il existe trois modes de connexion

- Série (RS-232 ou RS-485)
- Par modem
- Réseau TCP/IP

6.1 Connexion Série

Le port série du PC contrôlant le panneau de contrôle d'accès est défini dans le panneau des caractéristiques du réseau dans le logiciel AxTrax AS-525. La valeur par défaut est de 9 600 pour les connexions directes vers le PC.

Lorsque l'on utilise une interface RS-232, un seul panneau de contrôle d'accès peut être lié à chaque port de communication du PC. Si vous désirez connecter plusieurs panneaux à un seul port, il faut utiliser un RS-485.



Note :

Le commutateur J1 doit être bien positionné pour sélectionner la communication RS-232.

Connexion RS-232 vers le PC

Positionner le commutateur J1 à la position RS-232.

Panneau de contrôle d'accès	DB9 Connecteur	DB25 Connecteur
GND	Pin 5	Pin 7
Tx	Pin 2	Pin 3
Rx	Pin 3	Pin 2

**Note :**

La connexion RS-232 ne peut connecter qu'un seul panneau à l'ordinateur.

La distance entre l'ordinateur et le panneau ne doit pas dépasser 50 mètres.

Si le débit en bauds est augmenté à 57600 ou plus, la distance ne doit pas dépasser 10 mètres.

Connexion RS-485 vers le PC

Positionner le commutateur J1 à la position RS-485.

Il est possible de relier ensemble jusqu'à 32 panneaux de contrôle d'accès et de les connecter à un seul port de communication de l'ordinateur.

Utilisez l'interface du RS-485 dans les cas où il est nécessaire de connecter plusieurs contrôleurs. Le port série utilisé pour contrôler le panneau est affecté dans le logiciel AxTrax AS-525.

Le panneau de contrôle d'accès supporte l'interface RS-485 à deux câbles. Cette dernière permet d'étendre la distance entre le panneau de contrôle d'accès et le PC jusqu'à 1300 mètres. Le câblage de la ligne de données doit être installé en guirlande (chaque panneau est connecté au suivant). Le premier panneau de contrôle d'accès connecté au PC doit utiliser l'adaptateur MD-14, du RS-485 vers le RS-232.

Guirlande

L'installation en guirlande permet de connecter plusieurs panneaux à la même ligne série d'un ordinateur.

Le premier panneau est connecté directement au PC et un second panneau est connecté au premier. Les autres panneaux se connectent de la même manière, l'un après l'autre.

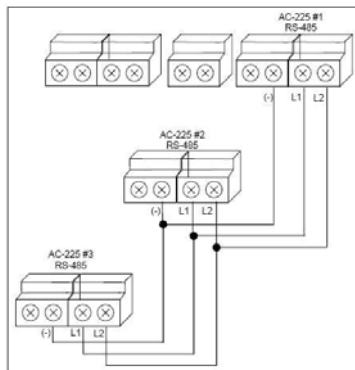


Figure 19: Guirlande

A chaque bout de la ligne de données, le premier panneau connecté au PC et le dernier panneau du réseau, un raccordement à une résistance de 130 ohms reliant les connexions L1 et L2 est nécessaire.



Note :

Elle est particulièrement importante lorsque l'on utilise de longs câbles.

6.2 Connexion réseau TCP/IP

Le PC sur lequel tourne le logiciel AxTrax AS-525 peut communiquer avec les panneaux de contrôle d'accès par le biais du réseau TCP/IP. Les paramètres de connexion sont contrôlés par le logiciel AxTrax AS-525.

Les panneaux AC-225IP se connectent directement au réseau TCP/IP (LAN ou WAN) en utilisant la carte réseau du module. Lorsqu'un panneau est connecté par un RS-485, il est possible de brancher jusqu'à 32 panneaux sur chaque réseau TCP/IP. Cette disposition implique qu'un seul panneau AC-225IP peut supporter jusqu'à 31 panneaux AC-225.

Pour se connecter à un réseau TCP/IP en utilisant d'autres modèles AC-225, il suffit de rajouter la passerelle de conversion MD-N32 de Rosslare TCP/IP vers RS-232.



Note :

Pour de plus amples informations sur le fonctionnement de la MD-N32, veuillez vous référer à son manuel utilisateur.

Conditions requises pour le LAN et le WAN

Les équipements peuvent être connectés à un réseau TCP/IP en utilisant n'importe quelle adresse de réseau valide.

Utilisez une connexion TCP/IP lorsqu'un réseau de type LAN existe déjà et que le réseau long du type RS-485 n'est pas nécessaire. Le schéma suivant présente une connexion d'un seul AC-225 à un PC par le biais d'un réseau de type LAN.

Lorsque la connexion TCP/IP est implémentée sur un WAN (Wide Area Réseau), on peut se connecter à partir d'Internet. Il est donc possible de contrôler plusieurs panneaux de contrôle d'accès répartis dans le monde entier et ce, à partir d'un seul ordinateur.

Avant de connecter, pour la première fois, un panneau avec une connexion TCP/IP, le logiciel AxTrax AS-525 software doit configurer l'équipement. Les paramètres sont sauvegardés dans une mémoire non volatile de l'équipement, voir le manuel du logiciel pour les instructions de configuration.

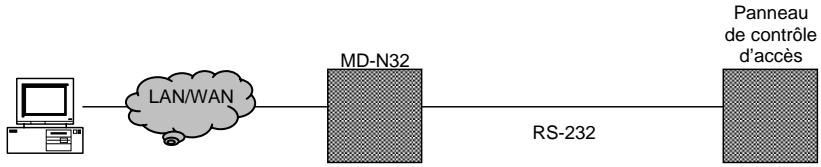


Figure 20: MD-N32 Configuration de connexion d'un seul panneau

Lorsque vous utilisez le MD-N32, pour un seul panneau, il faut utiliser, soit un câble RS-232 ou un convertisseur MD-14 RS-485 de Rosslare.

Pour connecter un MD-N32 à plusieurs panneaux (jusqu'à 32), le convertisseur MD-14 RS-485 de Rosslare doit être utilisé. Connectez le MD14 entre le RS-485 du panneau de contrôle et le convertisseur MD-N32.

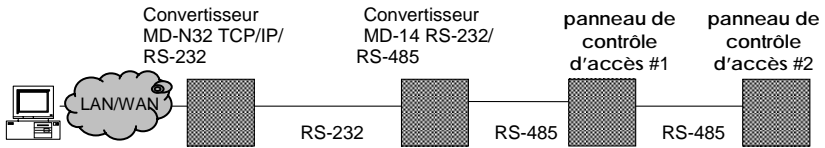


Figure 21: Connexion de plusieurs panneaux de contrôle d'accès avec le MD-N32

Le MD-14 n'est pas nécessaire lorsque l'AC-225IP est utilisé.

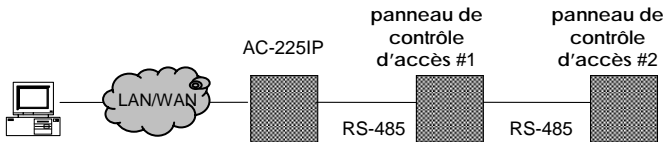


Figure 22: Connexion de plusieurs Panneaux de contrôle d'accès avec l'AC-225IP



Note :

Pour de plus amples informations sur le fonctionnement du MD-N32, veuillez vous référer au manuel utilisateur du MD-N32.

6.3 Connexion réseau par modem

Les Panneaux de contrôle d'accès peuvent être contrôlés à partir du modem du PC. Le modem est affecté dans le logiciel AxTrax AS-525.

Communications

Utilisez un modem lorsque le panneau de contrôle d'accès est trop éloigné du PC pour utiliser une connexion série ou lorsque le réseau RS-232/RS-485 ou le réseau TCP/IP est indisponible.

Le diagramme suivant présente une configuration d'un site distant avec modem.

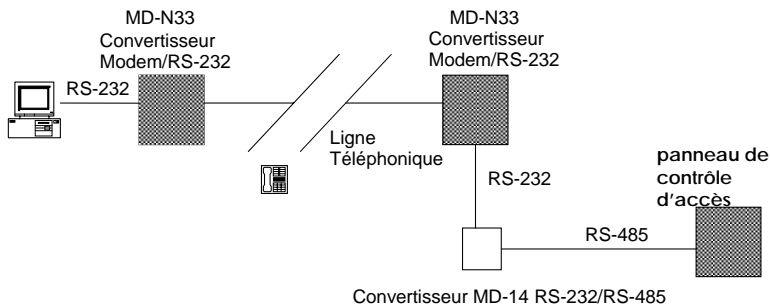


Figure 23: Configuration d'un site distant avec modem



Note :

Pour de plus amples informations sur les connexions de type modem, veuillez vous référer au manuel utilisateur du MD-N33 et du manuel de l'AS-525.

Spécifications matérielles

- 2 câbles de téléphone standard – prises RJ11 aux deux extrémités
- Câble croisé 9 pins RS-232 (prise jack femelle aux deux extrémités)
- MD-14 de Rosslare (convertisseur RS-232 vers RS-485)
- 2 MD-N33 de Rosslare (passerelle modem vers série)
- Rosslare AC-225 panel

Conditions préalables

Avant d'effectuer une installation définitive avec un modem, celui qui sera connecté au panneau doit être initialisé à partir de l'ordinateur sur lequel tourne le logiciel AxTrax.

Connexions de l'ordinateur

Le MD-N33 doit être connecté au PC à partir d'un port série.

Pour se connecter au PC

1. Connectez un adaptateur 9V DC au premier MD-N33. Assurez-vous que la DEL d'alimentation (Rouge) est allumée.
2. Connectez le PC, en utilisant un port COM disponible au MD-N33 avec un câble croisé 9 pins RS-232.
3. Connectez le jack du MD-N33 à la ligne téléphonique à partir du câble téléphonique.

Connexions du panneau AC-225

1. Connectez un adaptateur 9V DC au second MD-N33. Assurez-vous que la DEL d'alimentation (Rouge) est allumée.
2. Connectez le jack du MD-N33 à la prise téléphonique en utilisant le câble de type téléphone.
3. Connectez le jack femelle du MD-N33 DB9 au jack femelle du MD-14 DB9.
4. Connectez la sortie du RS-485 du AC-225 aux 4 fils du câble du MD-14. Assurez-vous que le commutateur J1 (de l'AC-225) a bien été défini en mode RS-485.

Appendice A. Garantie

LA GARANTIE LIMITEE DE DEUX ANNEES DE ROSSLARE ENTERPRISES LIMITED (Rosslare) est valable dans le monde entier. Elle remplace toute autre garantie. La GARANTIE LIMITEE DE DEUX ANNEES de Rosslare est soumise aux conditions suivantes :

Garantie

La garantie sur les produits Rosslare est attribuée à l'acheteur d'origine (le client) du produit Rosslare et n'est pas transférable

Produits couverts par cette garantie et durée

ROSSLARE ENTERPRISES LTD. ET / OU SES FILIALES (ROSSLARE) garantissent que le panneau de contrôle d'accès AC-225 est sans aucun défaut aussi bien du point de vue matériel que de l'assemblage dans la limite d'une utilisation normale. La période de garantie commence à la date d'expédition vers l'acheteur d'origine et s'étend sur une période de deux ans (24 mois)

Recours

Dans le cas d'une rupture de garantie, ROSSLARE remboursera au client le montant versé pour le produit, à condition que la plainte soit transmise à ROSSLARE par le client durant la période de garantie et en accord avec les termes de cette garantie. Sauf indication contraire formulée par ROSSLARE ENTERPRISES LTD. ET / OU un représentant d'une FILIALE, le renvoi du produit défectueux peut ne pas être immédiat.

Si ROSSLARE n'a pas contacté le client dans un délai de soixante jours (60) suivants la remise de la plainte, le client ne devra pas renvoyer le ou les produits défectueux. Tous les produits renvoyés à la demande de ROSSLARE ENTERPRISES LTD. ET /OU FILIALES, deviennent la propriété de ROSSLARE ENTERPRISES LTD. ET /OU FILIALES.

Pour bénéficier de la garantie, l'utilisateur doit contacter Rosslare Enterprises Ltd. afin d'obtenir un numéro RMA. Ensuite, le produit doit être renvoyé au fabricant en port payé et assuré.

Dans le cas où ROSSLARE décide d'effectuer une vérification du produit pendant la période d'attente de soixante jours (60) et qu'aucun défaut n'y a été trouvé, une somme minimale de 50 US\$ ou équivalent sera facturé pour chaque produit. Cette somme correspond à la main d'œuvre nécessaire à la vérification. Rosslare réparera ou remplacera, suivant son appréciation, tout produit qui dans des conditions normales d'utilisation et de services se révélera défectueux aussi bien du point de vue matériel que de son utilisation. Rien ne sera facturé pour le travail ou les pièces détachées nécessaires à la réparation des défauts couverts par cette garantie, à condition que le travail soit effectué par Rosslare ou par un centre agréé par Rosslare.

Clauses d'exclusions et de limitations

ROSSLARE ne sera pas tenu responsable de tout dégât ou perte résultant d'une opération ou d'une utilisation d'un produit ou système auxquels un autre produit est

incorporé. Cette garantie ne s'étend pas aux équipements auxiliaires ou non fournis par ROSSLARE, qui peuvent être reliés ou utilisés conjointement avec un produit, ainsi que tout produit utilisé avec un équipement auxiliaire non fourni par ROSSLARE. Cette garantie ne couvre pas les dépenses nécessaires à l'envoi du produit au centre de réparation ainsi que le démontage et la réinstallation du produit, qu'il soit ou non défectueux.

Sont exclus de cette garantie, tous les défauts pouvant résulter d'une mauvaise utilisation par le client : test, exploitation, installation, ou dégât dû à une utilisation du produit dans des conditions inhabituelles ou normales, maintenance, modification, changement, ou réglages ou tout mauvais traitement, négligence, accident, utilisation abusive, défauts ou dégâts dus à la foudre ou à d'autres décharges électriques. Cette garantie ne couvre pas la réparation ou le remplacement d'une pièce usée dans des conditions normales d'utilisation, ou toute modification ou mauvais traitement, ainsi que le démontage du Produit. Si le produit a été démonté ou réparé de telle manière que cela affecte défavorablement ses performances ou empêche la vérification ainsi que le test du produit pour vérifier le bien-fondé de la réclamation effectuée.

ROSSLARE ne garantit pas l'installation ou la maintenance du produit. La durée de vie du produit dépend des conditions d'utilisation.

En aucun cas, Rosslare n'est responsable de dégâts accidentels.

Termes de la garantie

CETTE GARANTIE EST DEFINIE PAR ROSSLARE ENTERPRISES LTD. ET SES FILIALES.

LES TERMES DE CETTE GARANTIE NE PEUVENT ETRE MODIFIES PAR AUCUN INDIVIDU MEME S'IL REPRESENTE ROSSLARE OU S'IL AGIT EN SON NOM.

CETTE GARANTIE REMPLACE ET EXCLUT TOUTE AUTRE GARANTIE EXPRIMEE OU SOUS-ENTENDUE, Y COMPRIS LES GARANTIES LIEES A LA VALEUR MARCHANDE ET REPENDANT A UN BESOIN PARTICULIER.

EN AUCUN CAS, ROSSLARE NE SERA TENU POUR RESPONSABLE DE DEGATS DONT LE MONTANT DES DOMMAGES EST SUPERIEUR AU PRIX DU PRODUIT OU D'UN EVENTUEL DOMMAGE COMPRENANT (LISTE NON EXHAUSTIVE) : LA PERTE DE JOUISSANCE, LA PERTE DE TEMPS, LA PERTE COMMERCIALE, LES DESAGREMENTS ET LA PERTE DE PROFIT, LIES A SON INSTALLATION, SON UTILISATION, OU L'INCAPACITE D'UTILISER UN TEL PRODUIT. TOUS LES DOMMAGES OU PERTES QUI EN DECOULERONT NE POURRONT ETRE RECLAMES PAR LA LOI.

cette garantie est annulée si l'une de ses conditions n'est pas respectée.

Appendice B. Support technique

Asie, Moyen-Orient, Afrique

Siège de Rosslare Security Products
905-912 Wing Fat Industrial Bldg,
12 Wang Tai Road,
Kowloon Bay Hong Kong
Tél : +852 2795-5630
Fax : +852 2795-1508
E-mail : support.apac@rosslaresecurity.com

États-Unis et Canada

1600 Hart Court, Suite 103
Southlake, TX, USA 76092
Toll Free: +1-866-632-1101
Local: +1-817-305-0006
Fax : +1-817-305-0069
E-mail: support.na@rosslaresecurity.com

Europe

Centre de formation et de support technique global
HaMelecha 22
Rosh HaAyin, Israel 48091
Tél : +972 3 938-6838
Fax : +972 3 938-6830
E-mail : support.eu@rosslaresecurity.com

Amérique du Sud

Pringles 868, 1640 Martinez
Buenos Aires
Argentina
Tél : +54 11 4798-0095
Fax : +54 11 4798-2228
E-mail : support.la@rosslaresecurity.com

Site Web: www.rosslaresecurity.com

ROSSLARE
SECURITY PRODUCTS

www.rosslaresecurity.com

CE