

SI 220 F

Notice d'installation



Paramétrage d'usine

**Code utilisateur :
1 4 7 2 5 8**

**Code installateur :
2 5 8 3 6 9**

Description du produit.....	4
Configuration du système.....	4 - 6
Matériel.....	7
Installation.....	7 - 8
Composants du produit.....	7 - 8
Câblage.....	9 - 10
Mise en service.....	10
Accès au menu installateur.....	11
Adressage des périphériques du système.....	11
Initialisation.....	12
Retour au paramétrage usine.....	12
Paramétrage spécifique du client.....	12
Quitter le menu installateur.....	13
Caractéristiques techniques.....	13
Tableaux de paramétrage.....	14 - 33
Structure du menu installateur.....	34 - 45

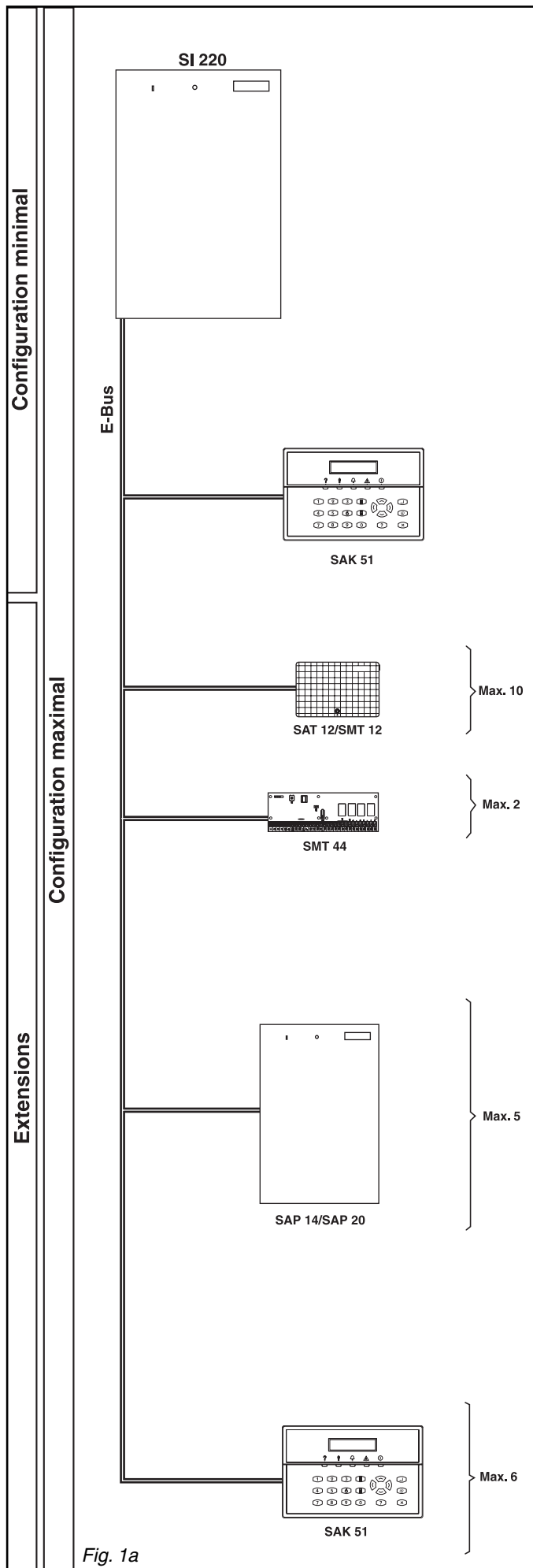


Fig. 1a

1. Description du produit

La centrale d'alarme SI 220 avec module de transmission optionnel est de structure modulaire. La centrale SI 220 est reliée aux claviers, transpondeurs et alimentations par l'intermédiaire du réseau E-Bus.

L'E-Bus assure la communication entre la centrale et les périphériques. En outre, il sert à l'alimentation électrique des périphériques et accessoires externes («B1-» étant la masse, et «B4+» le +12 V).

1.1 Configuration du système (fig. 1)

1.1.1 Configuration minimale

La centrale d'alarme SI 220 plus un clavier LCD.

1.1.2 Extensions

Transpondeurs (10 maxi.), comprenant chacun :

SAT 12 ou SMT 12

- 4 entrées programmables.
- 2 sorties «collecteur ouvert» 12 V/150 mA.

Transpondeurs (2 maxi.), comprenant chacun :

SMT 44

- 4 sorties «collecteur ouvert» :12 V_{DC}/150 mA.
- 4 sorties relais: 24 V_{DC}/2 A.

Alimentations externes (5 maxi.), comprenant chacune :

SAP 14

- 1 alimentation 230 V, Sortie : 12 V_{DC}/1,3 A.
- 1 sortie relais (commutateur unipolaire) 48 V/5 A.

SAP 20

- 1 alimentation 230 V, Sortie : 12 V_{DC}/2,3 A.
- 1 sortie relais (commutateur unipolaire) 48 V/5 A.

Claviers (7 maxi.) :

SAK 51

- Clavier LCD pour paramétrage, commandes et appel d'urgence (pour les différentes versions, veuillez consulter la Data Sheet)..

1.1.3 Options pour la centrale

Module de transmission téléphonique avec :

- une interface avec le réseau téléphonique.

Module d'enregistrement vocal SMV 11 avec :

- un message d'identification,
- 6 messages d'alarme,
- 4 messages d'aide.

1.1.4 Configuration maximale

Fonctions système	min.	max.
Entrées paramétrables	8	48
Sorties «collecteur ouvert» 12V/150 mA	4	32
Sorties «collecteur ouvert» 12V/1 A	1	1
Sorties relais contact bipolaire 24V/2 A	1	1
Sorties relais contact unipolaire 24V/2 A	1	9
Sorties relais contact unipolaire 48V/5 A	1	6
Module d'enregistrement vocal	0	1
Module de transmission téléphonique	0	1
Interface pour paramétrage local par PC	1	1
Interface pour extension	1	1
Alimentation centrale, Sortie : 12V _{DC} /1,3 A	1	1
Alimentation externe	0	5
Clavier	1	7

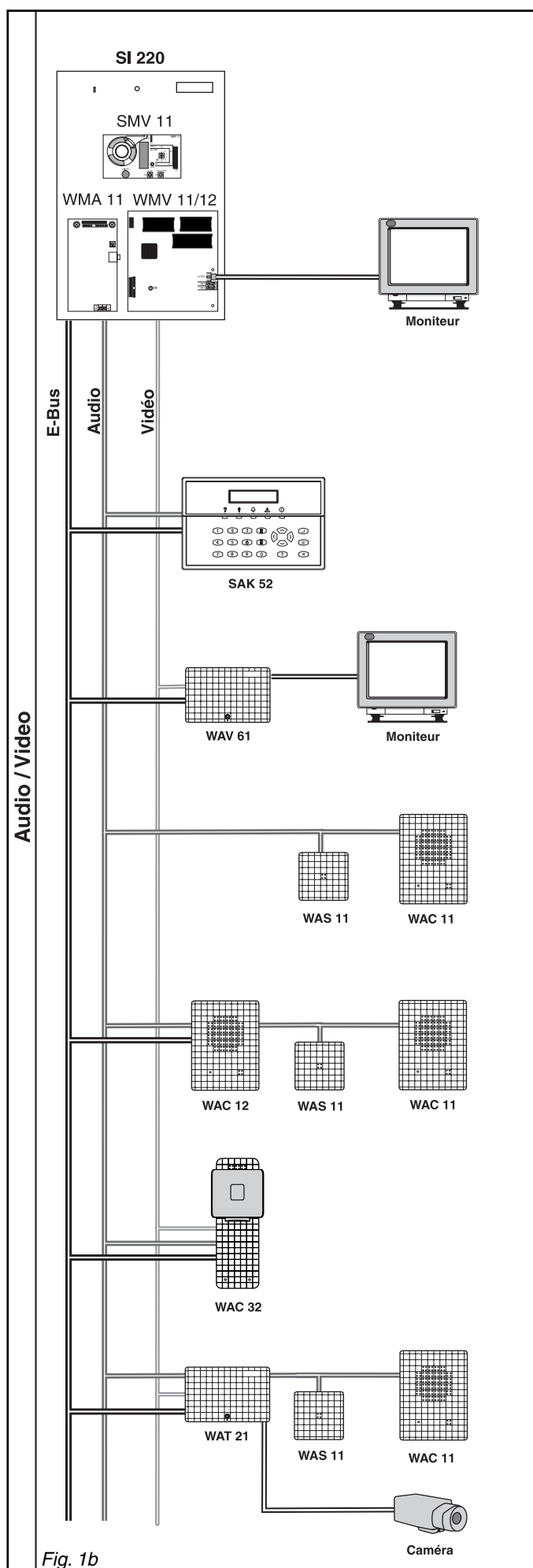


Fig. 1b

1.2 Audio et Vidéo

La centrale d'alarme SI 220 dispose de 8 zones de vérification d'alarme, correspondant à des accessoires audio et/ou vidéo.

1.2.1 Audio

Pour utiliser les accessoires audio, la centrale d'alarme doit être équipée d'un module WMA 11. Tous les accessoires audio peuvent être raccordés au connecteur audio du module WMA 11. Si des microphones et des hauts-parleurs non adressables (WAS 11, WAC 11) sont raccordés directement au connecteur audio, ils sont toujours activés en cas de vérification d'alarme audio.

En revanche, si des microphones et des haut-parleurs adressables (WAC 12, WAC 22, WAC 32) sont raccordés à l'E-Bus, ils sont activés uniquement lorsque la zone de vérification d'alarme correspondante est sollicitée.

Après une alarme, les 6 premières secondes du signal audio peuvent être enregistrées à l'aide d'un module vocal SMV 11 et contrôlées par téléphone.

1.2.2 Vidéo

Les accessoires vidéo sont destinés à une surveillance vidéo cyclique locale et à la transmission d'image suite à alarme. Pour une surveillance vidéo cyclique locale, le moniteur permet une visualisation continue des images.

Pour cela, les accessoires ou modules vidéo WMV 11/12 ; WMV 61 et WAV 61 sont nécessaires. L'un des claviers LCD installés peut être déclaré clavier vidéo. Dans ce cas, le nom en texte clair, affecté à la zone de vérification d'alarme en cours de visualisation s'affiche. Il est possible d'accéder aux zones de vérification vidéo de notre choix.

Lors d'une transmission d'alarme, les images prises au moment et après l'alarme sont également transmises. A cet effet, le module vidéo WMV 11/12 est requis par la centrale d'alarme.

Le centre de télésurveillance qui reçoit la transmission d'alarme et ses images doit être équipé d'un frontal de réception adéquat.

1.2.3 Composants

SAK 52

- Clavier LCD avec microphone et haut-parleur.

SAK 72/74

- Clavier à LED avec microphone et haut-parleur.

WAS 11

- Microphone.

WAC 11

- Microphone, haut-parleur.

WAC 12

- Microphone, haut-parleur, adressable.

WAC 32

- Microphone, haut-parleur, caméra, adressable. (pour les différentes versions, veuillez consulter la Data Sheet).

WAT 21

- Interface pour microphone, haut-parleur et caméra, adressable.

1.2.4 Adressage

Les accessoires raccordés à l'E-Bus (WAC 12, WAC 32 et WAT 21) sont adressés en tant qu'accessoires Audio / Vidéo (adresses 1 à 8). Chaque accessoire correspondant à une adresse.

Le microphone et le haut-parleur du SAK 34 ne peuvent pas être adressés librement. Ils bénéficient automatiquement de l'adresse affectée au clavier (un SAK 52 doté de l'adresse 2 est affecté à la zone de vérification d'alarme 2).

Important !

Il convient de respecter scrupuleusement les instructions d'installation de chaque module et accessoire.

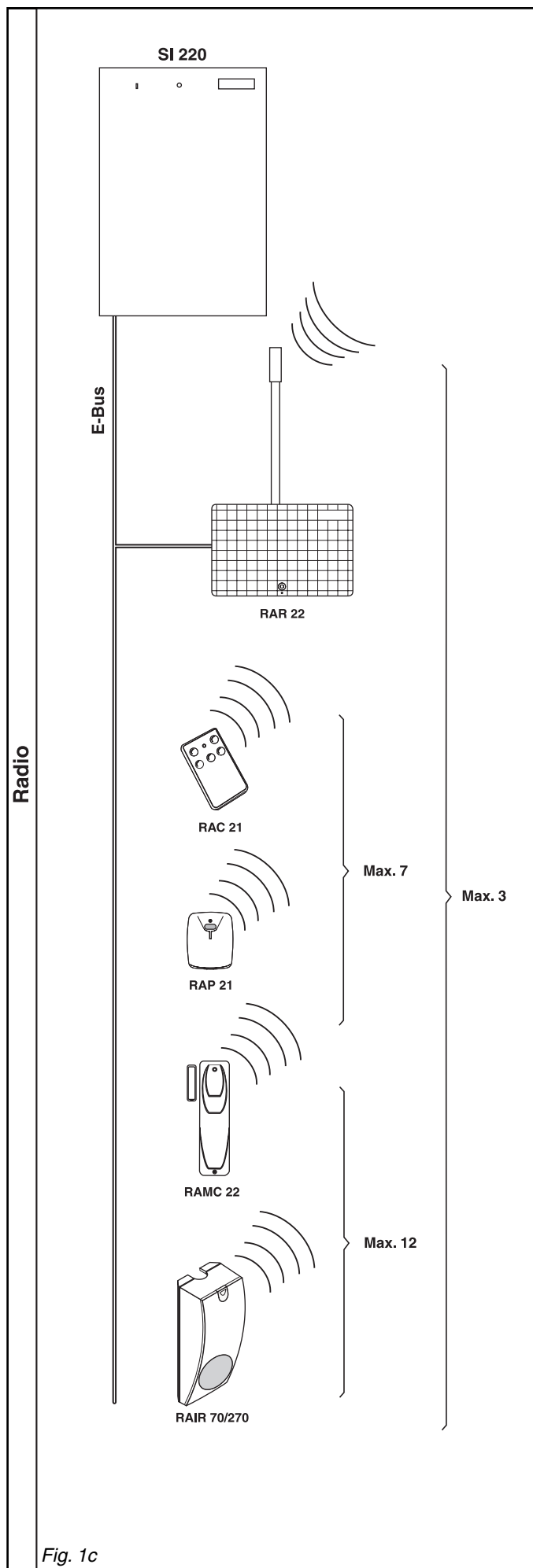


Fig. 1c

1.3 Radio

La centrale d'alarme SI 220 peut recevoir 3 récepteurs radio RAR 22. Chaque récepteur peut recevoir jusqu'à 7 radiocommandes ou émetteurs personnels et jusqu'à 12 détecteurs. Chaque détecteur prend la place d'une entrée d'un transpondeur. Un récepteur radio peut ainsi remplacer jusqu'à 3 transpondeurs filaires.

1.3.1 Récepteur radio

Le récepteur radio RAR 22 est raccordé à la centrale d'alarme SI 220 par l'intermédiaire de l'E-Bus. Tout le système radio est paramétré à partir du clavier de la centrale d'alarme.

1.3.2 Accessoires radio

RAC 21

- Radiocommande 5 touches.

RAP 21

- Emetteur personnel (pour les différentes versions, veuillez consulter la Data Sheet).

RAMC 22

- Contact magnétique d'ouverture.

RAIR 70/270

- Détecteur passif à infrarouge.

1.3.3 Adressage

Le récepteur radio est adressé en remplacement de 3 transpondeurs maximum.

L'adressage des périphériques est effectué à partir du clavier de la centrale d'alarme.

Important !

Il convient de respecter scrupuleusement les instructions d'installation de chaque module et accessoire.

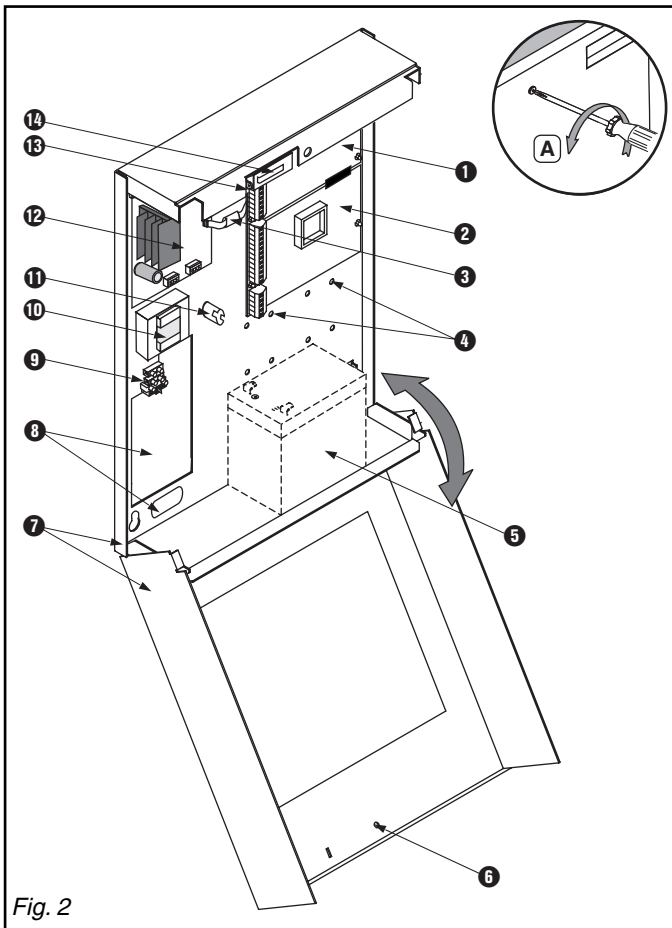


Fig. 2

2. Matériels

Le conditionnement de la centrale SI 220 contient :

- une centrale d'alarme SI 220,
- un jeu de 4 entretoises,
- une notice d'installation,
- 16 résistances terminales.

3. Installation

La centrale SI 220 est prévue pour être installée à l'intérieur des locaux dans des pièces non humides.

Elle ne doit pas être exposée aux chutes d'eau et aux éclaboussures.

3.1 Ouverture du boîtier (fig. 2)

- Dévisser la vis du couvercle (A).
- Ôter le couvercle.

3.2 Composants du produit (fig. 2)

- ❶ Carte transmetteur (option).
- ❷ Carte mère SM 220.
- ❸ Liaison entre la SM 220 et la SMP 14.
- ❹ Trous de fixation non utilisés.
- ❺ Emplacement de la batterie 12 V/17 Ah max.
- ❻ Vis du couvercle.
- ❼ Boîtier.
- ❽ Entrées de câble.
- ❾ Raccordement secteur protégé par fusible F7.
- ❿ Transformateur SMU 22.
- ⓫ Mise à la terre des écrans de câbles.
- ⓬ Carte d'alimentation SMP 14.
- ⓭ Oeillet pour le plombage.
- ⓮ Contact d'autosurveillance.

3.2.1 Carte mère SM 220 (fig. 3)

- ❶ Connexion d'imprimante ou de PC par le câble SAQ 11 (accessoire).
- ❷ Touche de configuration.
- ❸ Contacts d'autosurveillances.
- ❹ Touche d'initialisation.
- ❺ Connexion pour WMV 11/12, WMA 11, SMV 11 (option).
- ❻ Connexion d'extensions.
- ❼ EEPROM.
- ❽ EPROM.
- ❾ Epingles ouvertes.
- ❿ 8 entrées (E1 à E8).
- ⓫ 4 sorties «collecteur ouvert» 150 mA.
- ⓬ 1 sortie «collecteur ouvert» 1A.
- ⓭ Relais programmable (contact de commutation unipolaire 24 V/2 A).
- ⓮ Relais programmable (contact de commutation bipolaire 24 V/2 A).
- ⓯ Liaison avec la SMP 14.
- ⓰ Connexion pour SML 21 (option).
- ⓱ Connexion vers module de transmission (option).

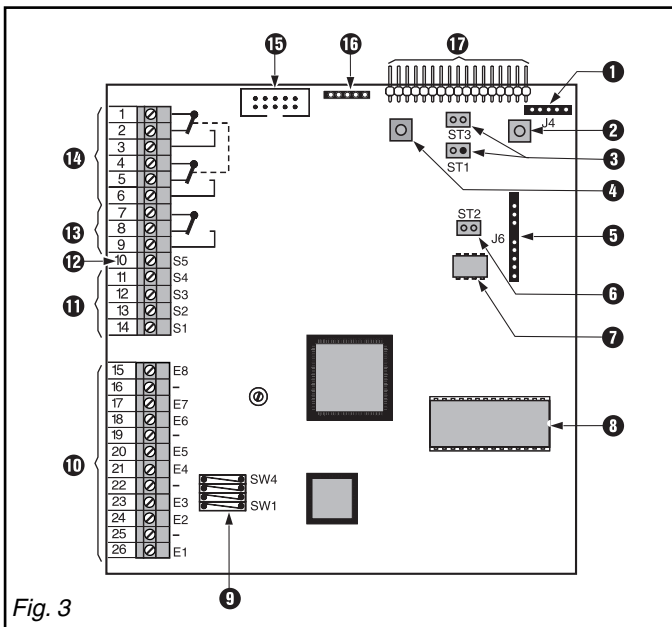
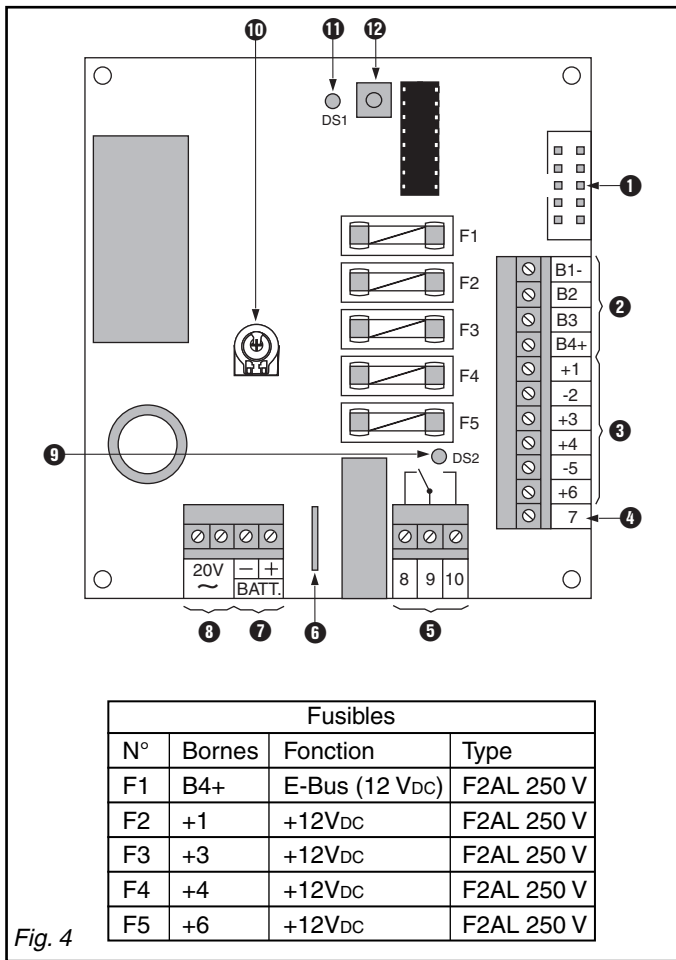


Fig. 3

Déclaration du niveau de sécurité :

TBTS : Très Basse Tension de Sécurité :
tous les borniers de la carte SM 220.

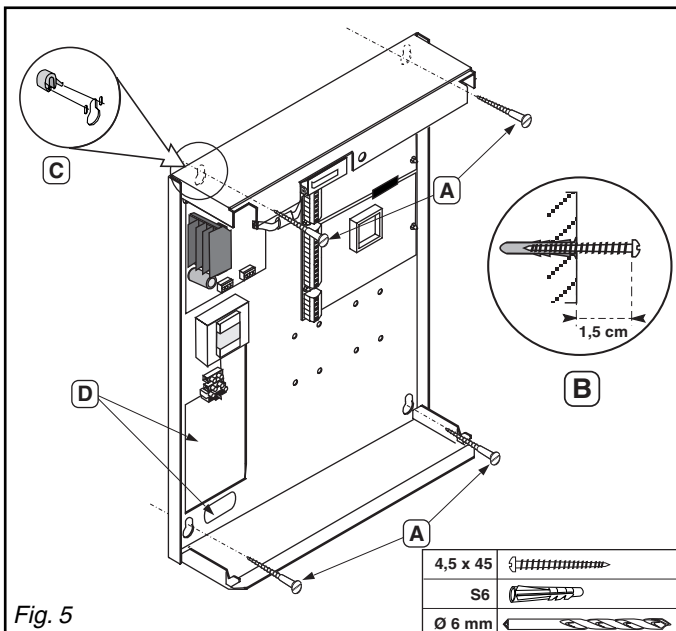


3.2.2 Carte d'alimentation SMP 14 (fig. 4)

- ❶ Liaison avec la carte SM 220.
- ❷ Liaison E-Bus avec la centrale (B1-, B2, B3, B4+) ; B4+ est protégée par F1.
- ❸ 4 sorties d'alimentation +12 VDC (+1, +3, +4, +6), protégées par des fusibles (F2 à F5).
- ❹ Sortie présence secteur et alimentation 14,5 Vdc.
- ❺ 1 relais programmable à partir de la centrale (unipolaire 30 V/5 A).
- ❻ Thermofusible (3 A) de protection de la batterie (F6).
- ❼ Raccordement de la batterie précâblé, protégée par F6.
- ❽ Raccordement transformateur (20 V/50 Hz).
- ❾ LED présence secteur.
- ❿ Potentiomètre, réglé en usine, à ne pas modifier.
- ⓫ LED qui clignote si la communication E-Bus fonctionne correctement.
- ⓬ Touche d'adressage.

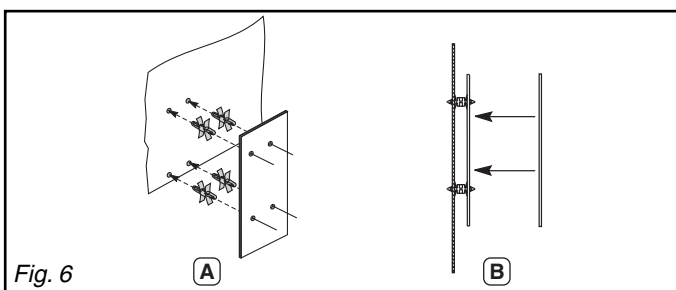
Déclaration du niveau de sécurité :

TBTS : Très Basse Tension de Sécurité :
tous les borniers de la carte SMP 14.



3.3 Montage du boîtier (fig. 5)

- 1 - Marquer les perçages pour les quatre trous de fixation (D).
- 2 - Percer les trous et mettre les chevilles en place.
- 3 - Visser les vis, en laissant dépasser d'environ 1,5 cm (B).
- 4 - Encliqueter à l'arrière du coffret, les entretoises dans les fentes prévues à cet effet (A).
- 5 - Accrocher le coffret sur ses vis de fixation en faisant passer les câbles par les fenêtres prévues à cet effet (C).
- 6 - Serrer fermement les vis de fixation.



3.4 Montage des modules optionnels (fig. 6)

- 1 - Encliqueter les supports de fixation (fournis avec les cartes) dans les trous prévus à cet effet (A).
- 2 - Mettre les cartes en place (B).

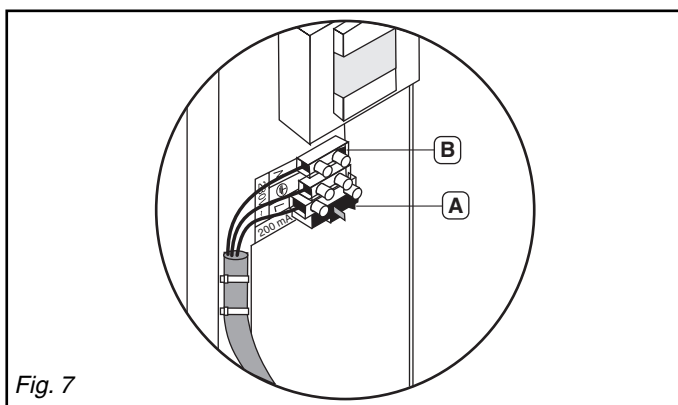


Fig. 7

4. Câblage

Les raccordements sont représentés sur les fig. 3 et 4 et sur le schéma de raccordement collé à l'intérieur du couvercle.

Les câbles secondaires doivent être attachés au minimum deux par deux au moyen de colliers.

4.1 Secteur (fig. 7)

L'installation doit être réalisée par un personnel qualifié et doit être conforme à la norme électrique nationale en vigueur.

Le raccordement au secteur sera établi au travers d'un dispositif de sectionnement extérieur disjoncteur bipolaire 1 A.

Il est recommandé d'utiliser un câble souple multibrin 3 x 1,5 mm² (le dénuder sur 8 mm avant raccordement au bornier).

- 1 - S'assurer que la tension secteur est coupée.
- 2 - Enlever le fusible secteur (A).
- 3 - Contrôler le raccordement du fil de terre entre la carte d'alimentation et le fond du boîtier.
- 4 - Raccorder le câble secteur aux bornes prévues (B) (terre de protection, neutre N et phase L).
- 5 - Fixer le câble au moyen de deux attaches.
- 6 - Vérifier, durant l'installation, que les deux fixations du câble sont bien en place.

⚠ Déclaration du niveau de sécurité :
Tension dangereuse : bornier secteur (B).

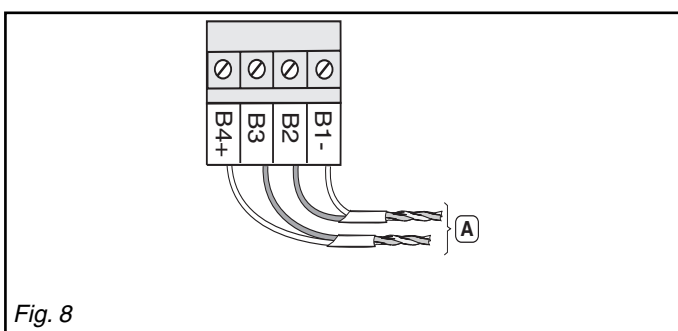


Fig. 8

4.2 E-Bus (fig. 8)

Il est recommandé d'utiliser un câble du type - SYT1 - 2 x 2 x Ø 0,9 mm. La longueur du câble E-Bus entre la centrale d'alarme et les périphériques ne doit pas excéder 500 m, autrement un répéteur doit être installé sur l'E-Bus. L'utilisation d'un câble avec un diamètre supérieur ou d'unités d'alimentation supplémentaires de l'E-Bus est recommandée si la charge entraîne une baisse de tension excessive.

B2 et B3 ne doivent pas être câblés sur la même paire. L'E-Bus (A) [B4+, B3, B2, B1-] de la carte d'alimentation SMP 14 doit être relié au clavier LCD et aux autres accessoires.

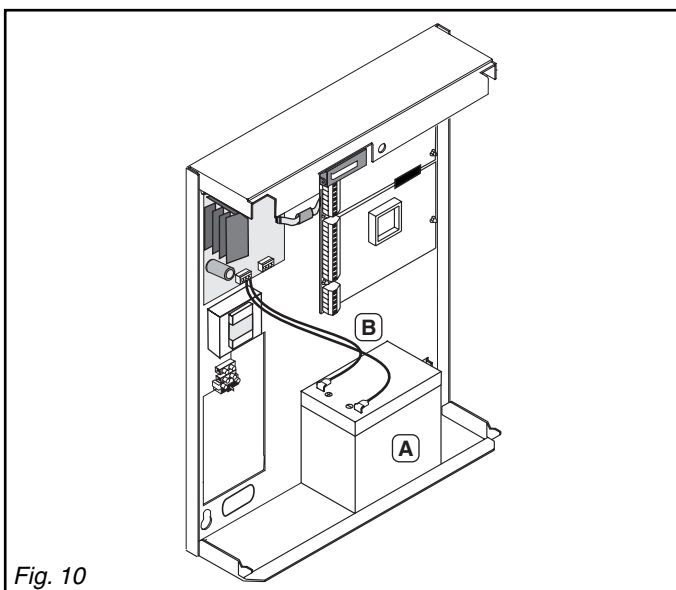
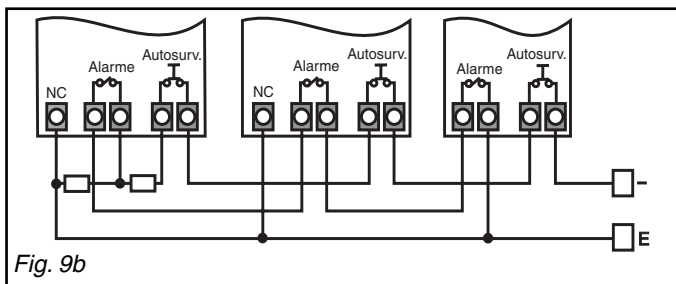
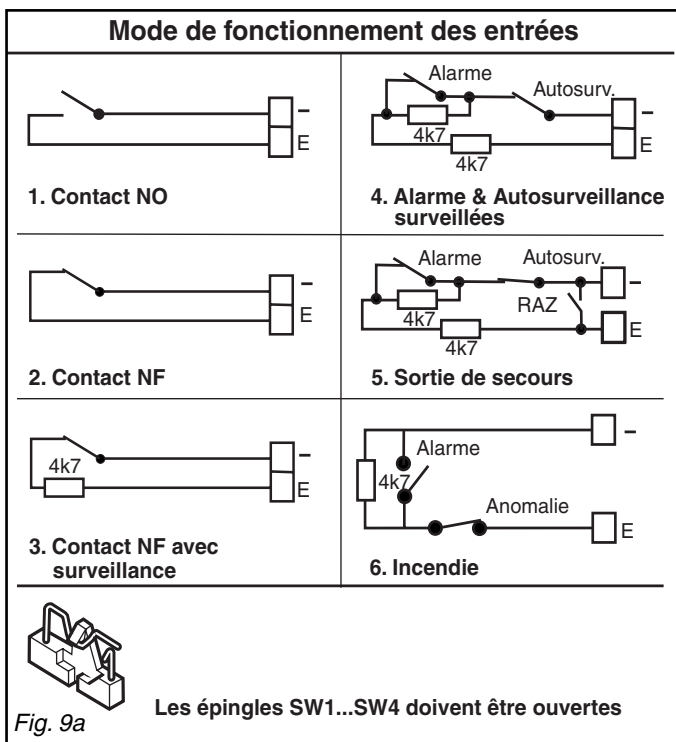
En cas d'utilisation de câbles blindés, l'écran doit être connecté à la vis de terre (fig. 2 ; ①). S'il y a plusieurs câbles blindés, tous les écrans doivent être ramenés à cette vis.

4.3 Contact d'autosurveillance

Le contact d'autosurveillance est précâblé et relié à la connexion (fig. 3 ; ②)

4.4 Autosurveillance à l'arrachement

Pour câbler l'autosurveillance à l'arrachement, se reporter à la notice incluse dans le kit d'autosurveillance à l'arrachement SMZ 91.



4.5 Entrées (fig. 9a)

Toutes les entrées peuvent fonctionner dans les modes de fonctionnement 1 à 6.

Les épingles SW1 à SW4 (fig.3 ⑨) doivent être ouvertes.

Les entrées d'issue de secours doivent être câblées selon le mode de fonctionnement 5. Un court-circuit sur l'entrée provoque une RAZ sur la sortie correspondante.

4.5.1 Câblage de plusieurs détecteurs sur une entrée de type équilibrée 2 résistances (fig. 9b)

Schéma de câblage de plusieurs détecteurs sur une entrée avec surveillance des alarmes et autosurveillance.

5. Mise en service

5.1 Mise sous tension du système

Avant de mettre le système sous tension, tous les composants du système doivent être reliés à l'E-Bus.

5.1.1 Etablir la tension secteur

- 1 - Si tout est câblé selon les règles, établir le secteur.
- 2 - Remettre le fusible secteur en place.

5.1.2 Branchement de la batterie (fig. 10)

- 1 - Positionner la batterie à l'emplacement prévu dans le fond du boîtier (A).
- 2 - Connecter la batterie à l'aide des câbles existants [- Bleu, + Rouge] (B).

Après la mise sous tension, toutes les entrées de la centrale et des extensions sont mises hors circuit durant 1 minute.

Pendant ce temps, saisir le code installateur (258369) pour avoir accès au menu installateur.

5.2 Démarrage du système

SI 220 est livré avec des réglages d'usine. Tous les périphériques du réseau E-Bus (transpondeurs, claviers et alimentations) sont fournis d'usine avec l'adresse Bus 1. Avant toute autre opération et indépendamment du moment du paramétrage de la centrale (avant l'installation ou pendant la mise en service), il est obligatoire d'affecter de nouvelles adresses Bus aux périphériques, et de les faire valider par le système. En affectant des adresses Bus aux transpondeurs et aux alimentations, il faut se rappeler que l'adresse Bus définit les numéros des entrées et sorties des transpondeurs et les numéros des sorties des alimentations. La répartition des numéros des entrées et sorties figure dans les tableaux des paramètres. Pour des raisons sécuritaires, il est recommandé de changer, dès l'installation, les codes utilisateur et installateur usine.

Important ! En cas de modification de l'EPROM il est nécessaire de faire un reset sur le paramétrage usine.

5.3 Accès au menu installateur à l'aide du clavier LCD

VEN 22/06/01
14:25

L'écran LCD affiche la date et l'heure.



Saisir le code installateur.

TAPEZ VOTRE CODE

Le message «TAPEZ VOTRE CODE» apparaît sur l'écran LCD après la saisie du premier chiffre. Les chiffres tapés sont indiqués par *. Il n'est pas nécessaire de confirmer le code par ↵.

DECLANCHER UNE
AUTOSURVEILLANCE

A présent, il faut actionner le contact d'autosurveillance d'un composant E-Bus en l'espace de 1 minute, par exemple en ouvrant la centrale ou un autre composant du système. Si l'utilisateur a autorisé l'accès au menu installateur, aucun déclenchement d'autosurveillance n'est nécessaire pour y accéder.

1:MENU DE BASE
INSTALLATEUR

Les sélections possibles du menu installateur sont affichées. La structure de ce menu est représentée en annexe



Sélection de la fonction menu.



Confirmation de la sélection.

Une sélection peut également être effectuée en tapant le chiffre correspondant.



Par exemple :
Sélection de la fonction menu 9 :
MENU DE BASE /CONFIG. BUS

1:CONFIG. BUS
ADRESSER UN PERI

La première sous-fonction,
«ADRESSER UN PERI»
est affichée immédiatement.

5.4 Adressage des périphériques du système

L'adressage est effectué à partir du menu installateur.



Sélection de la fonction menu
«CONFIG. BUS».

9:MENU DE BASE
CONFIG. BUS



Confirmation de la sélection.

1:CONFIG. BUS
ADRESSER UN PERI



Sélection de la sous-fonction
«ADRESSER UN
PERIPHERIQUE».



Confirmation de la sélection.

1:TYPE PERIPHE.
TRANSPONDEURS



Sélection du type d'équipement.



Confirmation de la sélection.

SELECT. ADRESSE
TRANSPONDEUR AD1



Sélection de l'adresse (1 - 6 ou
TOUS LES TRANSPONDEURS)



Confirmation de la sélection.

APP.BOUTON PROGR
TRANSPONDEUR 1

Appuyer sur la touche
d'adressage du transpondeur
(pendant env. 2 s) qui doit
recevoir l'adresse choisie
(ici : 1).

Initialisation / Paramétrage usine ou client

Pendant les cinq premières secondes, les touches d'adressage sont inactives. Ensuite, appuyer sur la touche d'adressage pendant env. 2 secondes : la LED doit s'allumer. Dès que la LED clignote à nouveau, l'adresse est saisie dans le système. Maintenant, les touches d'adressage sont à nouveau inactives pendant 5 secondes, c'est-à-dire que le composant Bus suivant ne peut être adressé qu'après écoulement de ce temps. L'affectation d'une adresse Bus aux transpondeurs et aux alimentations s'effectue par action sur la touche d'adressage de la carte. Les claviers reçoivent leur adresse par un appui simultané sur les touches **1** et **3**.

En sélectionnant TOUS LES TRANSPONDEURS, et après avoir actionné la touche d'adressage du transpondeur 1, l'adresse est automatiquement incrémentée de 1, et elle peut être affectée au transpondeur suivant. Ce mode d'adressage est également disponible pour les claviers et les alimentations. Il est principalement utilisé au moment de l'installation initiale. Dans le cadre d'un remplacement de périphériques ou d'une extension du système, l'adressage ciblé est utilisé de préférence.

PERI . PROGRAMME X
TRANSPONDEUR 1

L'adressage du transpondeur sélectionné est terminé.



La configuration des transpondeurs est affichée.

TRANSPONDEUR X ?
* - - - - -

Les symboles de la 2ème ligne montrent l'état de l'adresse correspondante. 1ère position = adr. 1 ; 2ème position = adr. 2 etc. Les symboles ont les significations suivantes :

- : le périphérique n'existe pas.

* : le périphérique est présent sur le Bus, à une adresse, mais il n'est pas reconnu par la centrale comme faisant partie du système.

? : le périphérique est enregistré à la centrale comme faisant partie du système, mais il est absent.

1 : si l'adresse Bus est affichée, le périphérique est adressé par ce numéro et il est accepté comme faisant partie du système sous ce numéro.

SAUVE LA CONFIG.
OUI = ↵ NON = X

La configuration système doit être mémorisée pour que la centrale reconnaisse les périphériques en tant que tels.



Mémoriser.

TRANSPONDEUR X ?
1 - - - - -

Les périphériques sont affichés accompagnés de leur adresse BUS.



Retour.

L'adressage des alimentations externes et des claviers est effectué suivant la même procédure.

Important !

En cas de modification de l'adresse du clavier qui a permis d'accéder au menu d'installateur, il est nécessaire de maintenir enfoncée pendant 2 secondes la touche «Configuration» **2** de la fig. 3 pour valider l'adresse.

Si un périphérique identifié par le système possède une adresse Bus que l'on veut attribuer à un autre périphérique, il faut l'effacer d'abord.

5.5 Initialisation et paramétrage usine

5.5.1 Initialisation

Effet :

Le système redémarre. Tous les paramètres sont conservés.

Exécution :

Appuyer brièvement sur la touche «Initialisation» de la carte mère SM 220 - **4** de la fig. 3.

5.5.2 Retour au paramétrage usine

Effet :

Le paramétrage du client est écrasé par le paramétrage usine. Ensuite, le système est relancé.

Exécution :

Maintenir enfoncée la touche «Configuration» de la carte mère SM 220 - **2** de la fig. 3 - et appuyer brièvement sur la touche «Initialisation» - **4** de la fig. 3. La touche «Configuration» doit rester enfoncée jusqu'à ce que la LED Bus de l'alimentation SMP 14 - **10** de la fig. 4 - clignote à nouveau.

5.6 Paramétrage client

A présent, il est possible de procéder au paramétrage spécifique du client en se servant des différentes fonctions du menu.

5.6.1 Saisie libre (exemple : nom de l'utilisateur)

NOM
DURAND_ <↵>

Sélectionner la position du caractère.



En appuyant une ou plusieurs fois sur les touches numériques, saisir les lettres ou chiffres souhaités.



Avancer après chaque saisie.



A la fin de l'opération, confirmer le texte saisi.

En cas de saisie alphanumérique, le clavier est commuté automatiquement sur lettres ou chiffres. L'affectation des touches est décrite sur la carte d'information à l'arrière du clavier.

Exemple :

1 1 fois = lettre «A»
1 1 2 fois = lettre «B»
1 1 1 3 fois = lettre «C»
1 1 1 1 4 fois = chiffre «1»

ABC 1	DEF 2	GHI 3
JKL 4	MNO 5	PQR 6
STU 7	VWX 8	YZ 9
-/ 0	Espace	0

Important !

Touches spéciales

L'effacement des numéros de téléphone et des numéros de clients s'effectue par écrasement par «F». La valeur F est saisie en actionnant la touche @.

Les touches et correspondent également aux lettres «B» et «C». Ces touches sont utilisées lors de la saisie des numéros de téléphone. Le premier caractère d'un numéro de téléphone doit toujours être soit «B» (détection de tonalité puis numérotation), soit «C» (attente pendant 2 secondes puis numérotation). La touche permet d'appeler des informations complémentaires à la visualisation en cours. En appuyant une nouvelle fois sur , soit une autre information est affichée, soit l'écran retourne au message de départ.

5.6.2. Sélection imposée

(exemple : autorisations en fonction du code)

MOFIF.CD.PERS < >
MENUS: 1-345678

La 1ère ligne indique la fonction de menu sélectionnée dans la 2ème ligne.

La 2ème ligne indique l'autorisation d'accès aux fonctions du menu.

«chiffre» = fonction menu autorisée

« - » = non autorisée



Sélectionner la fonction de menu.



Modifier l'autorisation.



Confirmer la saisie.

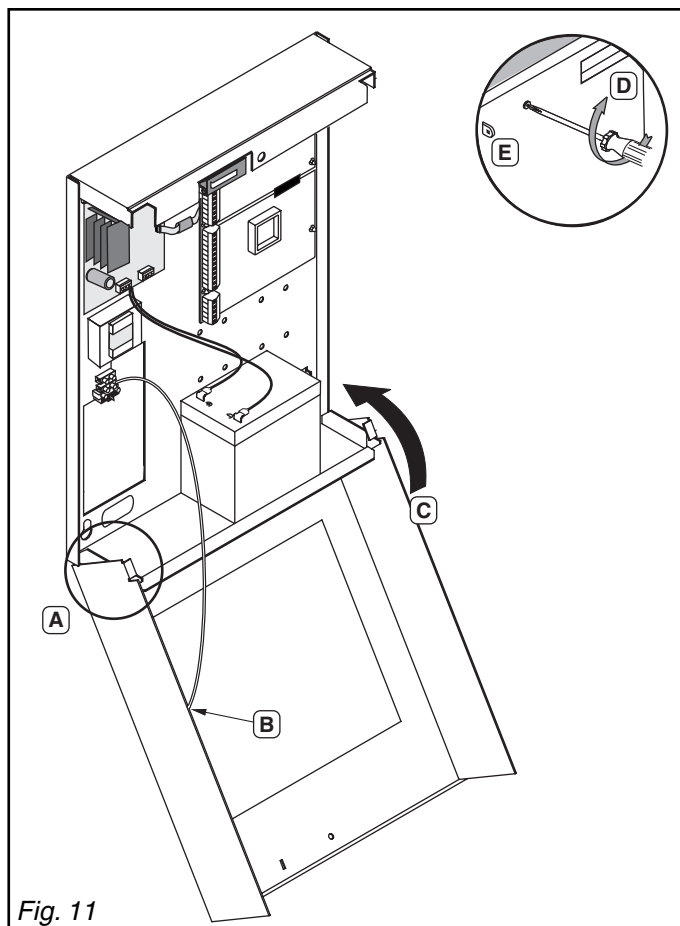


Fig. 11

5.7 Quitter le menu installateur



Actionner cette touche jusqu'à obtention du message :

VOULEZ-VOUS
QUITTER ?

«QUITTER LE MENU»



Terminer.

SAUVEGARDE DES
PARAMETRES

20 minutes après la dernière action sur les touches, le menu installateur est automatiquement quitté.

6. Fermeture et plombage du boîtier (fig. 11)

- 1 - Accrocher le couvercle au support (A).
- 2 - Raccorder le câble de terre au couvercle (B).
- 3 - Soulever légèrement le couvercle, et le rabattre (C).
- 4 - Visser le couvercle (D).
- 5 - Utiliser l'oeillet pour le plombage (fil de plombage Ø 0,8 mm) (E).

Si l'on veut ouvrir le couvercle, par exemple pour effectuer un entretien, il n'est pas nécessaire de l'ôter complètement. Après avoir dévissé la vis, soulever légèrement le couvercle, le faire basculer vers le bas et l'accrocher à l'avant de la partie inférieure.

7. Caractéristiques techniques

Alimentation secteur 230 V/50 Hz
Consommation 230V 210 mA
Fusible secteur T200 mA L250 V

SMP 14 :

Alimentation régulée 12 V_{dc}/1,3 A
- Ondulation résiduelle à 1,3 A 60 mV_{pp}
Relais contact unipolaire 48 V/5 A

SM 220 :

Consommation mini. 60 mA
Consommation maxi. 125 mA
Relais, contact unipolaire 24 V/2 A
Relais, contact bipolaire 24 V/2 A
4 sorties «collecteur ouvert» 12 V_{dc}/150 mA
1 sortie «collecteur ouvert» 12 V_{dc}/1 A
8 entrées programmables
- Résistances terminales 4,7 kOhm
Batterie (non fournie) max 12 V/17 Ah
- Classe d'inflammabilité mini. V-2
Température de fonctionnement -10 °C à +40 °C
Boîtier métallique (épaisseur) 1,5 mm
Dimensions en mm H 303 x L 400 x P 87,5
Type de protection IP 30/IK 07
Poids sans batterie 5,7 kg

Paramétrage

Code utilisateur

Utilisateur		Autorisations																Code											
Numéro	Nom de l'utilisateur	Menu utilisateur								Secteur 1								Secteur 2				Code							
		1 Modification code perso.	2 Gestion des codes	3 Mémoire journal	4 Accès à distance	5 Commutation	6 Fonction test	7 Date / Heure	8 Transmetteur vocal	Code Contrainte	Accès à distance	<input type="radio"/> MES forcée	<input type="checkbox"/> Mise Hors Surveillance	<input checked="" type="checkbox"/> MES Partielle	<input checked="" type="checkbox"/> MES secteur ou partition (1 à 6)	<input checked="" type="checkbox"/> Raz mémoire alarme	# Active sortie	Dérogation horaire	Suppression calendrier	<input type="radio"/> MES forcée	<input type="checkbox"/> Mise Hors Surveillance		<input checked="" type="checkbox"/> MES Partielle	<input checked="" type="checkbox"/> MES secteur ou partition (1 à 6)	<input checked="" type="checkbox"/> Raz mémoire alarme	# Active sortie	Dérogation horaire	Suppression calendrier	
1	Utilisateur 1																												147258
2	Inutilisé																												Aucun
3	Inutilisé																												Aucun
4	Inutilisé																												Aucun
5	Inutilisé																												Aucun
6	Inutilisé																												Aucun
7	Inutilisé																												Aucun
8	Inutilisé																												Aucun
9	Inutilisé																												Aucun
10	Inutilisé																												Aucun
11	Inutilisé																												Aucun
12	Inutilisé																												Aucun
13	Inutilisé																												Aucun
14	Inutilisé																												Aucun
15	Inutilisé																												Aucun
16	Inutilisé																												Aucun
17	Inutilisé																												Aucun
18	Inutilisé																												Aucun
19	Inutilisé																												Aucun
20	Inutilisé																												Aucun
21	Inutilisé																												Aucun
22	Inutilisé																												Aucun
23	Inutilisé																												Aucun
24	Inutilisé																												Aucun
25	Inutilisé																												Aucun
26	Inutilisé																												Aucun
27	Inutilisé																												Aucun
28	Inutilisé																												Aucun
29	Inutilisé																												Aucun
30	Inutilisé																												Aucun
31	Inutilisé																												Aucun
32	Inutilisé																												Aucun
33	Inutilisé																												Aucun
34	Inutilisé																												Aucun
35	Inutilisé																												Aucun
36	Inutilisé																												Aucun
37	Inutilisé																												Aucun
38	Inutilisé																												Aucun
39	Inutilisé																												Aucun
40	Inutilisé																												Aucun

Code utilisateur

Utilisateur	Autorisations																								
	Secteur 3						Secteur 4						Secteur 5						Secteur 6						
Numéro	Nom de l'utilisateur	<input checked="" type="checkbox"/> MES forcée	<input type="checkbox"/> Mise Hors Surveillance	<input type="checkbox"/> MES Partielle	<input checked="" type="checkbox"/> MES secteur ou partition (1 à 6)	<input checked="" type="checkbox"/> Raz mémoire alarme	# Active sortie	Dérogation horaire	Suppression calendrier	<input checked="" type="checkbox"/> MES forcée	<input type="checkbox"/> Mise Hors Surveillance	<input type="checkbox"/> MES Partielle	<input checked="" type="checkbox"/> MES secteur ou partition (1 à 6)	<input checked="" type="checkbox"/> Raz mémoire alarme	# Active sortie	Dérogation horaire	Suppression calendrier	<input checked="" type="checkbox"/> MES forcée	<input type="checkbox"/> Mise Hors Surveillance	<input type="checkbox"/> MES Partielle	<input checked="" type="checkbox"/> MES secteur ou partition (1 à 6)	<input checked="" type="checkbox"/> Raz mémoire alarme	# Active sortie	Dérogation horaire	Suppression calendrier
1	Utilisateur 1																								
2	Inutilisé																								
3	Inutilisé																								
4	Inutilisé																								
5	Inutilisé																								
6	Inutilisé																								
7	Inutilisé																								
8	Inutilisé																								
9	Inutilisé																								
10	Inutilisé																								
11	Inutilisé																								
12	Inutilisé																								
13	Inutilisé																								
14	Inutilisé																								
15	Inutilisé																								
16	Inutilisé																								
17	Inutilisé																								
18	Inutilisé																								
19	Inutilisé																								
20	Inutilisé																								
21	Inutilisé																								
22	Inutilisé																								
23	Inutilisé																								
24	Inutilisé																								
25	Inutilisé																								
26	Inutilisé																								
27	Inutilisé																								
28	Inutilisé																								
29	Inutilisé																								
30	Inutilisé																								
31	Inutilisé																								
32	Inutilisé																								
33	Inutilisé																								
34	Inutilisé																								
35	Inutilisé																								
36	Inutilisé																								
37	Inutilisé																								
38	Inutilisé																								
39	Inutilisé																								
40	Inutilisé																								

Paramétrage

Radio commande

N° Transpondeur RF	N° commande RF	Secteur / Partition	O MES Forcée		MHS	MES Partielle	MES secteur / partition	B1 Bouton RF 1	B2 Bouton RF 2
			<input type="checkbox"/>	<input type="checkbox"/>	<input type="checkbox"/>	<input type="checkbox"/>	<input type="checkbox"/>	<input type="checkbox"/>	<input type="checkbox"/>
1	1	1							
	2	1							
	3	1							
	4	1							
	5	1							
	6	1							
	7	1							
2	8	1							
	9	1							
	10	1							
	11	1							
	12	1							
	13	1							
	14	1							
3	15	1							
	16	1							
	17	1							
	18	1							
	19	1							
	20	1							
	21	1							

Types secteurs

Numéro secteur	Dépendant des secteurs esclaves ou virtuels				1	2	3	4	5	6
	Type de secteur									
1	Maître	<input type="checkbox"/>	Esclave	Virtuel	<input checked="" type="checkbox"/>					
2	Maître	<input type="checkbox"/>	Esclave	Virtuel		<input checked="" type="checkbox"/>				
3	Maître	<input type="checkbox"/>	Esclave	Virtuel			<input checked="" type="checkbox"/>			
4	Maître	<input type="checkbox"/>	Esclave	Virtuel				<input checked="" type="checkbox"/>		
5	Maître	<input type="checkbox"/>	Esclave	Virtuel					<input checked="" type="checkbox"/>	
6	Maître	<input type="checkbox"/>	Esclave	Virtuel						<input checked="" type="checkbox"/>

paramétrage usine impossible

Entrées

Numéro d'entrée		1	2	3	4	5	6	7	8	9	10	11	12	13	14	15	16	17	18	19	20	21	22	23	24	
Entrée physique		E1/centrale	E2/centrale	E3/centrale	E4/centrale	E5/centrale	E6/centrale	E7/centrale	E8/centrale	E1/Transp.1	E2/Transp.1	E3/Transp.1	E4/Transp.1	E1/Transp.2	E2/Transp.2	E3/Transp.2	E4/Transp.2	E1/Transp.3	E2/Transp.3	E3/Transp.3	E4/Transp.3	E1/Transp.4	E2/Transp.4	E3/Transp.4	E4/Transp.4	
Designation de l'entrée		Entrée 1	Entrée 2	Entrée 3	Entrée 4	Entrée 5	Entrée 6	Entrée 7	Entrée 8	Entrée 9	Entrée 10	Entrée 11	Entrée 12	Entrée 13	Entrée 14	Entrée 15	Entrée 16	Entrée 17	Entrée 18	Entrée 19	Entrée 20	Entrée 21	Entrée 22	Entrée 23	Entrée 24	
Type physique	Normalement ouvert																									
	Normalement fermé																									
	1 Résistance																									
	2 Résistances																									
	Bris de glace																									
	Issue de secours																									
	Radio Fréquence																									
	Incendie																									
	Inutilisé																									
Type logique	MES Totale M/A																									
	Réservé																									
	MES Partielle M/A																									
	MES Totale Impuls.																									
	MES Partielle Impuls.																									
	Clavier inhibé																									
	Réservé																									
	RAZ mémoire alarme																									
	Set/Unset Lock																									
	Fin de tempo de sortie																									
	Universelle (1,2)																									
	Défaut RTC EXT																									
	Appel d'urgence silencieux																									
	Appel d'urgence																									
	Alarme technique																									
	Téléassistance																									
	Alarme incendie																									
	Autosurveillance																									
	Intrusion 24H / 24																									
	Sismique pour dét. Alarmcom																									
	Int. Dépend. MES Totale																									
	Int. Dépend. MES Tot/Part.																									
	Int. Imm. en Part. tempo en Tot																									
	Intrusion multi-accès																									
	Int. Tempo. MES Tot																									
	Int. Tempo. MES Tot. et Part																									
	Int. Tempo. Infinie en sortie																									
	BA access zone																									
	Issue de secours (1 .. 5)																									
	Int. Suiv. tempo. MES Tot.																									
	Int. Suiv. tempo. MES Tot./Part																									
	Secteur (1 .. 6)		1	1	1	1	1	1	1	1	1	1	1	1	1	1	1	1	1	1	1	1	1	1	1	1
	Partition (1 .. 6)																									
Commutable	Oui																									
	Non																									
Temporisation																										
Carillon																										

paramétrage usine
 impossible

Paramétrage

Entrées

Numéro d'entrée		25	26	27	28	29	30	31	32	33	34	35	36	37	38	39	40	41	42	43	44	45	46	47	48
Entrée physique		E1/Transp.5	E2/Transp.5	E3/Transp.5	E4/Transp.5	E1/Transp.6	E2/Transp.6	E3/Transp.6	E4/Transp.6	E1/Transp.7	E2/Transp.7	E3/Transp.7	E4/Transp.7	E1/Transp.8	E2/Transp.8	E3/Transp.8	E4/Transp.8	E1/Transp.9	E2/Transp.9	E3/Transp.9	E4/Transp.9	E1/Transp.10	E2/Transp.10	E3/Transp.10	E4/Transp.10
Designation de l'entrée		Entrée 25	Entrée 26	Entrée 27	Entrée 28	Entrée 29	Entrée 30	Entrée 31	Entrée 32	Entrée 33	Entrée 34	Entrée 35	Entrée 36	Entrée 37	Entrée 38	Entrée 39	Entrée 40	Entrée 41	Entrée 42	Entrée 43	Entrée 44	Entrée 45	Entrée 46	Entrée 47	Entrée 48
Type physique	Normalement ouvert																								
	Normalement fermé																								
	1 Résistance																								
	2 Résistances																								
	Bris de glace																								
	Issue de secours																								
	Radio Fréquence																								
	Incendie																								
	Inutilisé																								
Type logique	MES Totale M/A																								
	Réservé																								
	MES Partielle M/A																								
	MES Totale Impuls.																								
	MES Partielle Impuls.																								
	Clavier inhibé																								
	Réservé																								
	RAZ mémoire alarme																								
	Set/Unset Lock																								
	Fin de tempo de sortie																								
	Universelle (1,2)																								
	Défaut RTC EXT																								
	Appel d'urgence silencieux																								
	Appel d'urgence																								
	Alarme technique																								
	Téléassistance																								
	Alarme incendie																								
	Autosurveillance																								
	Intrusion 24H / 24																								
	Sismique pour dét. Alarmcom																								
	Int. Dépend. MES Totale																								
	Int. Dépend. MES Tot/Part.																								
	Int. Imm. en Part. tempo en Tot																								
	Intrusion multi-accès																								
	Int. Tempo. MES Tot																								
	Int. Tempo. MES Tot. et Part																								
	Int. Tempo. Infinie en sortie																								
	BA access zone																								
	Issue de secours (1 .. 5)																								
	Int. Suiv. tempo. MES Tot.																								
	Int. Suiv. tempo. MES Tot./Part																								
	Secteur (1 .. 6)		1	1	1	1	1	1	1	1	1	1	1	1	1	1	1	1	1	1	1	1	1	1	1
	Partition (1 .. 6)																								
Commutable	Oui																								
	Non																								
Temporisation																									
Carillon																									

 paramétrage usiné  impossible

Entrées internes

N° Entrée	Entrée	Designation	Fonction				Temporisation
			Inutilisée	Appel d'urgence silencieux	Appel d'urgence	Secteur (1 .. 6)	
49	AU clavier 1	APP.URGENCE CLV1				1	
50	AU clavier 2	APP.URGENCE CLV2				1	
51	AU clavier 3	APP.URGENCE CLV3				1	
52	AU clavier 4	APP.URGENCE CLV4				1	
53	AU clavier 5	APP.URGENCE CLV5				1	
54	AU clavier 6	APP.URGENCE CLV6				1	
55	AU clavier 7	APP.URGENCE CLV7				1	
56	Autosurv.Bus	AUTOSURV.BUS					
57	Défaut 230V	DEFAUT 230V					
58	Défaut Bat/Fus.	DEFAUT BAT/FUS.					

Paramétrage

Sorties

Numéro de sortie		1	2	3	4	5	6	7	8	9	10	11	12	13	14	15	16	17	18	19	20	21	22	23	24	
Sortie physique		S1/centrale	S2/centrale	S3/centrale	S4/centrale	S5/centrale	Rel. 1/centrale	Rel. 2/centrale	Rel./chargeur	S1/Transpond 1	S2/Transpond 1	S1/Transpond 2	S2/Transpond 2	S1/Transpond 3	S2/Transpond 3	S1/Transpond 4	S2/Transpond 4	S1/Transpond 5	S2/Transpond 5	S1/Transpond 6	S2/Transpond 6	S1/Transpond 7	S2/Transpond 7	S1/Transpond 8	S2/Transpond 8	
Type logique	Inutilisé																									
	Sirène extérieure NF																									
	Sirène extérieure																									
	Sirène intérieure																									
	Sirène incendie																									
	Flash																									
	Sirène secours déf.trans																									
	Flash secours déf.trans																									
	Défaut entrée dép.MES T																									
	Défaut entrée dép.MES P																									
	Copie voyant MES																									
	Réservé																									
	Ctrl/Enr.MES																									
	MES Totale																									
	MES Partielle																									
	Entrée commutée																									
	Mémoire d'alarme																									
	Alarme technique																									
	Appel d'urgence																									
	Ctrl/Enr.Alarme																									
	Alarme Intrusion																									
	Test déplacement																									
	Raz mémoire détecteur																									
	Impulsion à la MES Tot.																									
	Impulsion à la MHS																									
	Réservé																									
	Buzzer																									
	Tempo.Entrée																									
	Tempo.Sortie																									
	Alarme																									
	Confirmation MES																									
	Carillon																									
	Incendie																									
	Confirmation RF																									
	Carillon																									
	Anomalie																									
	Annulation alarme																									
	Universelle (1,2)																									
	Télécommande (1,2)																									
	Autosurveillance																									
	Second alarm																									
	Valid PIN																									
	AI intrusion ou autosurv.																									
	Issue de secours (1.. 5)																									
	Enreg. Vidéo																									
	Téléassistance																									
	Code contreinte																									
	4 ème code																									
	Test sismique Alarmcom																									
	Calendrier (1,2)																									
	Secteur (1 .. 6)	1	1	1	1	1	1	1	1	1	1	1	1	1	1	1	1	1	1	1	1	1	1	1	1	
	Partition (1 .. 6)																									
	Sens	VRAI																								
		FAUX																								
	Mode inverse/impulsion																									
	Activation																									

Sorties

Numéro de sortie	25	26	27	28	29	30	31	32	33	34	35	36	37	38	39	40	41	42	43	44	45	46	47	48	49	
Sortie physique	S1/Transpond 9	S2/Transpond 9	S1/Transpond 10	S2/Transpond 10	Relais chargeur 2	Relais chargeur 3	Relais chargeur 4	Relais chargeur 5	Relais chargeur 6	01/Output Tr. 1	02/Output Tr. 1	03/Output Tr. 1	04/Output Tr. 1	05/Output Tr. 1	06/Output Tr. 1	07/Output Tr. 1	08/Output Tr. 1	01/Output Tr. 2	02/Output Tr. 2	03/Output Tr. 2	04/Output Tr. 2	05/Output Tr. 2	06/Output Tr. 2	07/Output Tr. 2	08/Output Tr. 2	
Type logique	Inutilisé																									
	Sirène extérieure NF																									
	Sirène extérieure																									
	Sirène intérieure																									
	Sirène incendie																									
	Flash																									
	Sirène secours déf.trans																									
	Flash secours déf.trans																									
	Défaut entrée dép.MES T																									
	Défaut entrée dép.MES P																									
	Copie voyant MES																									
	Réservé																									
	Ctrl/Enr.MES																									
	MES Totale																									
	MES Partielle																									
	Entrée commutée																									
	Mémoire d'alarme																									
	Alarme technique																									
	Appel d'urgence																									
	Ctrl/Enr.Alarme																									
	Alarme Intrusion																									
	Test déplacement																									
	Raz mémoire détecteur																									
	Impulsion à la MES Tot.																									
	Impulsion à la MHS																									
	Réservé																									
	Buzzer	Tempo.Entrée																								
		Tempo.Sortie																								
		Alarme																								
		Confirmation MES																								
		Carillon																								
		Incendie																								
	Confirmation RF																									
	Carillon																									
	Anomalie																									
	Annulation alarme																									
	Universelle (1,2)																									
	Télécommande (1,2)																									
	Autosurveillance																									
	Second alarm																									
	Valid PIN																									
	AI intrusion ou autosurv.																									
	Issue de secours (1.. 5)																									
	Enreg. Vidéo																									
	Téléassistance																									
Code contreinte																										
4 ème code																										
Test sismique Alarmcom																										
Calendrier (1,2)																										
Secteur (1 .. 6)	1	1	1	1	1	1	1	1	1	1	1	1	1	1	1	1	1	1	1	1	1	1	1	1	1	
Partition (1 .. 6)																										
Sens	VRAI																									
	FAUX																									
Mode inverse/impulsion																										
Activation																										

paramétrage usine

Paramétrage

Secteurs

Numéro du secteur	1	2	3	4	5	6
Nom du secteur	Secteur 1	Secteur 2	Secteur 3	Secteur 4	Secteur 5	Secteur 6
Partition (Activée / Désactivée)	Non	Non	Non	Non	Non	Non
Activation ou non de la sirène ext. En MES part. (VE /-)	-	-	-	-	-	-
Durée sirène extérieure (1 à 127 min. ou sec)	3m	3m	3m	3m	3m	3m
Mode incendie (I/-)	-	-	-	-	-	-
Mode radio (R/-)	-	-	-	-	-	-
Activation ou non de la sirène int. En MES Tot. (VE /-)	VI	VI	VI	VI	VI	VI
Durée sirène intérieure (1 à 127 min. ou sec) (00:continu)	15m	15m	15m	15m	15m	15m
Sirène intérieure si incendie (I/-)	-	-	-	-	-	-
Sirène incendie intermittente ou Fixe (I/F)	I	I	I	I	I	I
Durée sirène incendie (1 à 127 min. ou sec) (00:continu)	000s	000s	000s	000s	000s	000s
Durée flash	000s	000s	000s	000s	000s	000s
Durée d'activation sortie Issue de secours (1 à 127 min. ou sec.)	000s	000s	000s	000s	000s	000s
Transmission ou non des alarmes intrusion en MES Partielle et MHS (T/-)	T	T	T	T	T	T
Transmission ou non des autosurveillances en MES Partielle et MHS (T/-)	T	T	T	T	T	T
Mode de transmission de la fin d'alarme intrusion (0, 1, 2, 3) 0 = à la MHS 1 = après 10 s 2 = après alarme suivante ou MHS 3 = après RAZ mémoire d'alarme Ces modes ne concernent que les entrées de transmission 76, 87 et 96.	0	0	0	0	0	0
Retard sirène	00	00	00	00	00	00
RAZ installateur	-	-	-	-	-	-
Mode MES forcée (0, 1, 2, 3) 0 = Non autorisé 1 = Entrée commutée jusqu'à MHS 2 = Entrée commutée jusqu'à rétablissement ou MHS 3 = Si boucle non commutable ouverte à la MES, alors MES + alarme Si boucle commutable ouverte à la MES, alors idem Mode 1	0	0	0	0	0	0
Mise en surveillance si mémoire d'alarme non effacée	-	-	-	-	-	-
Mise en surveillance si défaut batterie/fusibles	B	B	B	B	B	B
Mise en surveillance si défaut secteur 230V	-	-	-	-	-	-
Mise en surveillance si défaut ligne téléphonique	L	L	L	L	L	L
Inutilisé						

Secteurs

N° secteur		1	2	3	4	5	6
Claviers associés au secteur	Clavier 1 (1/-)	1	1	1	1	1	1
	Clavier 2 (2/-)	-	-	-	-	-	-
	Clavier 3 (3/-)	-	-	-	-	-	-
	Clavier 4 (4/-)	-	-	-	-	-	-
	Clavier 5 (5/-)	-	-	-	-	-	-
	Clavier 6 (6/-)	-	-	-	-	-	-
	Clavier 7 (7/-)	-	-	-	-	-	-
Etat des claviers	Actifs=claviers complètement actifs LCD+ Touche=Afficheurs+Claviers actifs Inactifs=Afficheurs actifs uniquement	Etat du clavier après une MHS	Actifs	Actifs	Actifs	Actifs	Actifs
		Etat du clavier après une MES Partielle	Actifs	Actifs	Actifs	Actifs	Actifs
		Etat du clavier après une MES Totale	Actifs	Actifs	Actifs	Actifs	Actifs
Calendrier OUI / NON		N	N	N	N	N	N
Lien Maître / Esclave: Aucun ordre (A)		A	A	A	A	A	A
MES Esclave Avant / Esclave reste en MES		A	A	A	A	A	A

Claviers

Clavier	Affichage du secteur au repos niveau de sécurité (1...6)	Buzzer en tempo d'entrée	Buzzer en tempo de sortie	Buzzer si alarme	Buzzer pour confirmation MES	Buzzer pour carillon	Buzzer si incendie	Buzzer confirmation RF	Mode clavier France/Allemagne	Inutilisé	Inutilisé
Clavier 1	1	O	O	O	O	O	O	O	F	-	-
Clavier 2	1	O	O	O	O	O	O	O	F	-	-
Clavier 3	1	O	O	O	O	O	O	O	F	-	-
Clavier 4	1	O	O	O	O	O	O	O	F	-	-
Clavier 5	1	O	O	O	O	O	O	O	F	-	-
Clavier 6	1	O	O	O	O	O	O	O	F	-	-
Clavier 7	1	O	O	O	O	O	O	O	F	-	-

RAZ Installateur

Alarme Autosurveillance	-
Alarme Intrusion	-
Appel d'Urgence	-
RAZ instal. (Code instal., Code distant, Réarm.)	Code Installateur

Paramétrage

Confirmation d'alarme par Sintony

		Cheminement A+B	Comptage d'impulsions
Ordre des alarmes		Durée max. impuls	
Non		00	
Temps d'analyse		Temps d'analyse	
00		000	
Groupe A, B ou aucun		Comptage Aucune, 2, 3, 5	
01	E1/centrale	Aucune	Aucune
02	E2/centrale	Aucune	Aucune
03	E3/centrale	Aucune	Aucune
04	E4/centrale	Aucune	Aucune
05	E5/centrale	Aucune	Aucune
06	E6/centrale	Aucune	Aucune
07	E7/centrale	Aucune	Aucune
08	E8/centrale	Aucune	Aucune
09	E1/Transp.1	Aucune	Aucune
10	E2/Transp.1	Aucune	Aucune
11	E3/Transp.1	Aucune	Aucune
12	E4/Transp.1	Aucune	Aucune
13	E1/Transp.2	Aucune	Aucune
14	E2/Transp.2	Aucune	Aucune
15	E3/Transp.2	Aucune	Aucune
16	E4/Transp.2	Aucune	Aucune
17	E1/Transp.3	Aucune	Aucune
18	E2/Transp.3	Aucune	Aucune
19	E3/Transp.3	Aucune	Aucune
20	E4/Transp.3	Aucune	Aucune
21	E1/Transp.4	Aucune	Aucune
22	E2/Transp.4	Aucune	Aucune
23	E3/Transp.4	Aucune	Aucune
24	E4/Transp.4	Aucune	Aucune
25	E1/Transp.5	Aucune	Aucune
26	E2/Transp.5	Aucune	Aucune
27	E3/Transp.5	Aucune	Aucune
28	E4/Transp.5	Aucune	Aucune
29	E1/Transp.6	Aucune	Aucune
30	E2/Transp.6	Aucune	Aucune
31	E3/Transp.6	Aucune	Aucune
32	E4/Transp.6	Aucune	Aucune
33	E1/Transp.7	Aucune	Aucune
34	E2/Transp.7	Aucune	Aucune
35	E3/Transp.7	Aucune	Aucune
36	E4/Transp.7	Aucune	Aucune
37	E1/Transp.8	Aucune	Aucune
38	E2/Transp.8	Aucune	Aucune
39	E3/Transp.8	Aucune	Aucune
40	E4/Transp.8	Aucune	Aucune
41	E1/Transp.9	Aucune	Aucune
42	E2/Transp.9	Aucune	Aucune
43	E3/Transp.9	Aucune	Aucune
44	E4/Transp.9	Aucune	Aucune
45	E1/Transp.10	Aucune	Aucune
46	E2/Transp.10	Aucune	Aucune
47	E3/Transp.10	Aucune	Aucune
48	E4/Transp.10	Aucune	Aucune

Confirmation d'alarme / transmission

Préalarme	Annulation	Réservé
En MES Part.	Temps	Temps
Non	000	000
Temps		
000		
En MES Tot.		
Non		
Temps		
000		

Audio / Vidéo

Nom des adresses audio/vidéo

	Adresse 1	Adresse 2	Adresse 3	Adresse 4	Adresse 5	Adresse 6	Adresse 7	Adresse 8
Nom adresse	Audio/Vidéo 1	Audio/Vidéo 2	Audio/Vidéo 3	Audio/Vidéo 4	Audio/Vidéo 5	Audio/Vidéo 6	Audio/Vidéo 7	Audio/Vidéo 8

Entrées liées

Entrées liées	Adresse N°1 à 8 ou aucune		
01	E1/centrale	Aucune	
02	E2/centrale	Aucune	
03	E3/centrale	Aucune	
04	E4/centrale	Aucune	
05	E5/centrale	Aucune	
06	E6/centrale	Aucune	
07	E7/centrale	Aucune	
08	E8/centrale	Aucune	
09	E1/Transp.1	Aucune	
10	E2/Transp.1	Aucune	
11	E3/Transp.1	Aucune	
12	E4/Transp.1	Aucune	
13	E1/Transp.2	Aucune	
14	E2/Transp.2	Aucune	
15	E3/Transp.2	Aucune	
16	E4/Transp.2	Aucune	
17	E1/Transp.3	Aucune	
18	E2/Transp.3	Aucune	
19	E3/Transp.3	Aucune	
20	E4/Transp.3	Aucune	
21	E1/Transp.4	Aucune	
22	E2/Transp.4	Aucune	
23	E3/Transp.4	Aucune	
24	E4/Transp.4	Aucune	
25	E1/Transp.5	Aucune	
26	E2/Transp.5	Aucune	
27	E3/Transp.5	Aucune	
28	E4/Transp.5	Aucune	

Entrées liées	Adresse N°1 à 8 ou aucune		
29	E1/Transp.6	Aucune	
30	E2/Transp.6	Aucune	
31	E3/Transp.6	Aucune	
32	E4/Transp.6	Aucune	
33	E1/Transp.7	Aucune	
34	E2/Transp.7	Aucune	
35	E3/Transp.7	Aucune	
36	E4/Transp.7	Aucune	
37	E1/Transp.8	Aucune	
38	E2/Transp.8	Aucune	
39	E3/Transp.8	Aucune	
40	E4/Transp.8	Aucune	
41	E1/Transp.9	Aucune	
42	E2/Transp.9	Aucune	
43	E3/Transp.9	Aucune	
44	E4/Transp.9	Aucune	
45	E1/Transp.10	Aucune	
46	E2/Transp.10	Aucune	
47	E3/Transp.10	Aucune	
48	E4/Transp.10	Aucune	
57	Appel urgence C1	Aucune	
58	Appel urgence C2	Aucune	
59	Appel urgence C3	Aucune	
60	Appel urgence C4	Aucune	
61	Appel urgence C5	Aucune	
62	Appel urgence C6	Aucune	
63	Appel urgence C7	Aucune	
64	Autosurv.Bus	Aucune	

Paramétrage

Audio / Vidéo

Vidéo locale

Durée Vidéo	Vidéo active	Cyclique auto.	Clavier Vidéo	Anti oubl
00	U	-	1	NON

Cyclique

Position	1	2	3	4	5	6	7	8	9	10	11	12	13	14	15	16
Adresse Audio/Vidéo																

Vidéo sur alarme

Video Active	N° Adr. Video	1	2	3	4	5	6	7	8
Non	Adr. Audio/video	-	-	-	-	-	-	-	-
	Activée								

Alimentation caméras

Alimentation caméras
Non permanente

Tél. installateur sur anomalie

N° Installateur
FFFFFFFFFFFFFFFF

Etat clavier

Etat clavier

Affichage texte clavier

Modifier texte	Texte libre 1	Texte libre 2	Ecran 1 ligne 1	Ecran 1 ligne 2	Ecran 1 ligne 3	Ecran 1 ligne 4
Non			Date	Heure	Date	Etat secteur

Nombre de chiffres du code utilisateur

6 chiffres avec blocage
6 chiffres sans blocage
4 chiffres avec blocage
4 chiffres sans blocage

Supervision RF

		Autosurveillance	Anomalie	Désactivée
Délai supervision	très court			
	Court			
	Moyen			
	Long			

Transmissions

Transmetteur 1

	N° téléphone 1	N° téléphone 2	N° téléphone 3
N° Téléphone	FFFFFFFFFFFFFFFF	FFFFFFFFFFFFFFFF	FFFFFFFFFFFFFFFF
	*	*	*

Protocole	Identifiant					
	S1	S2	S3	S4	S5	S6
SCANTRONIC	FFFFFF	FFFFFF	FFFFFF	FFFFFF	FFFFFF	FFFFFF
SURTEC	FFFFF	FFFFF	FFFFF	FFFFF	FFFFF	FFFFF
STRATEL	FFFFFFFF	FFFFFFFF	FFFFFFFF	FFFFFFFF	FFFFFFFF	FFFFFFFF
SERIEE	FFFF	FFFF	FFFF	FFFF	FFFF	FFFF
CESA 200 BAUDS	FFFFF	FFFFF	FFFFF	FFFFF	FFFFF	FFFFF
VOCAL						

Code Accès CTS	N
Code	00000
Vérification alarme CTS	N
Durée	0

Test cyclique Fixe / Synchronisé (F/S)	F
Asservissement du test à la MES Totale (Système / Secteur)	S
Périodicité du test en demi-heure (000...999)	48

Paramétrage

Transmissions

Transmetteur 1

	N° téléphone 1	N° téléphone 2	N° téléphone 3
N° Téléphone	FFFFFFFFFFFFFFFF	FFFFFFFFFFFFFFFF	FFFFFFFFFFFFFFFF
	*	*	*

Protocole	Identifiant					
	S1	S2	S3	S4	S5	S6
SCANTRONIC	FFFFFF	FFFFFF	FFFFFF	FFFFFF	FFFFFF	FFFFFF
SURTEC	FFFFF	FFFFF	FFFFF	FFFFF	FFFFF	FFFFF
STRATEL	FFFFFFF	FFFFFFF	FFFFFFF	FFFFFFF	FFFFFFF	FFFFFFF
SERIEE	FFFF	FFFF	FFFF	FFFF	FFFF	FFFF
CESA 200 BAUDS	FFFFF	FFFFF	FFFFF	FFFFF	FFFFF	FFFFF
VOCAL						

Code Accès CTS	No
Code	00000
Vérification alarme CTS	No
Durée	0

Test cyclique Fixe / Synchronisé (F/S)	F
Asservissement du test à la MES Totale (Système / Secteur)	S
Périodicité du test en demi-heure (000...999)	48

Transmissions

Maintenance 1

N° Téléphone	Identifiant
FFFFFFFFFFFFFFFF	FFFFFFF
*	

Maintenance 2

N°Téléphone	Protocole	Identifiant
FFFFFFFFFFFFFFFF	Sylcom	FFFFFFF
*		

* Le premier caractère doit toujours être soit «B» (attente de tonalité puis numérotation), soit «C» (attente pendant 2 secondes puis numérotation). B = ■ et C = ■

Paramètres généraux

Téléphone Sintony
FFFFFFFFFFFFFFFF
#
ISDN MSN
FFFFFFFFFFFFFFFF
#

Uniquement des numéros de téléphone sans «B» ou «C».

Type de numérotation	T
Transmetteur 2 secours du transmetteur 1 / pas de secours (S/-)	-
Accès installateur autorisé si MES Partielle ou Totale / non autorisé	U
Mode téléchargement 0 = Interdit 1 = Direct ou contre appel sans autorisation locale 2 = Direct si autorisation locale ou contre appel sans autorisation locale 3 = Contre appel et autorisation locale.	0
Transmission de maintenance sur alarme ou sur MHS (ALR/MHS)	ALR

Nombre de sonneries (0...5)	0
Nombre de tentatives avant défaut de transmission (1...12)	4
Test ligne RTC (5 min, 30 min, 12 H, 24 H, -)	-

Paramétrage

Entrées de transmission

Numéro	Entrée	Transmetteur 1								Transmetteur 2								Maint.		
		Transmission	Pas de transmission	Scantronic seul.				Reset		Transmission	Pas transmission	Alarme	Scantronic seul.				Reset		Transmission	Pas transmission
				Canal (1-16)	Batterie basse	Test automatique	MES	Reset transmission	Pas transmission				Canal (1-16)	Batterie basse	Test automatique	MES	Reset transmission	Pas transmission		
1	E1/centrale																			
2	E2/centrale																			
3	E3/centrale																			
4	E4/centrale																			
5	E5/centrale																			
6	E6/centrale																			
7	E7/centrale																			
8	E8/centrale																			
9	E1/Transp.1																			
10	E2/Transp.1																			
11	E3/Transp.1																			
12	E4/Transp.1																			
13	E1/Transp.2																			
14	E2/Transp.2																			
15	E3/Transp.2																			
16	E4/Transp.2																			
17	E1/Transp.3																			
18	E2/Transp.3																			
19	E3/Transp.3																			
20	E4/Transp.3																			
21	E1/Transp.4																			
22	E2/Transp.4																			
23	E3/Transp.4																			
24	E4/Transp.4																			
25	E1/Transp.5																			
26	E2/Transp.5																			
27	E3/Transp.5																			
28	E4/Transp.5																			
29	E1/Transp.6																			
30	E2/Transp.6																			
31	E3/Transp.6																			
32	E4/Transp.6																			
33	E1/Transp.7																			
34	E2/Transp.7																			
35	E3/Transp.7																			
36	E4/Transp.7																			
37	E1/Transp.8																			
38	E2/Transp.8																			
39	E3/Transp.8																			
40	E4/Transp.8																			
41	E1/Transp.9																			
42	E2/Transp.9																			
43	E3/Transp.9																			
44	E4/Transp.9																			
45	E1/Transp.10																			
46	E2/Transp.10																			
47	E3/Transp.10																			
48	E4/Transp.10																			

Entrées de transmission

Numéro	Entrée	Transmetteur 1								Transmetteur 2								Maint.			
		Transmission	Pas de transmission	Scantronic seul.				Reset		Transmission	Pas de transmission	Scantronic seul.				Reset		Transmission	Pas de transmission		
				Alarme	Canal (1-16)	Batterie basse	Test automatique	MES	Reset transmissio			Pas transmission	Alarme	Canal (1-16)	Batterie basse	Test automatique	MES			Reset transmissio	Pas transmission
49	A.U Clavier 1																				
50	A.U Clavier 2																				
51	A.U Clavier 3																				
52	A.U Clavier 4																				
53	A.U Clavier 5																				
54	A.U Clavier 6																				
55	A.U Clavier 7																				
56	Autosurveillance Bus																				
57	Défaut 230V																				
58	Défaut batterie																				
65	Initialisation																				
66	Test cyclique 1																				
67	Test cyclique 2																				
68	Transmission test call																				
69	Anomalie																				
70	MES système complet																				
71	MES système restreint																				
72	Accès local																				
73	Param. Distant																				
74	Alarme technique																				
75	Alarme intrusion																				
76	Appel d'urgence																				
77	Autosurv. Système																				
78	Alarme incendie																				
79	Code restreint																				
80	4e Code																				
81	Telephone line monitoring																				
82	Téléassistance																				
83	Détection d'appel																				
85	MES Partielle S1																				
86	MES Totale S1																				
87	MES Tot. Restreinte S1																				
88	MES Tot. Complète S1																				
89	Annul. Alarme S1																				
90	Alarme Intrusion S1																				
91	Appel d'urgence S1																				
92	Alarme Technique S1																				
93	Autosurveillance S1																				
94	Alarme Incendie S1																				
95	MES Partielle S2																				
96	MES Totale S2																				
97	MES Tot. Restreinte S2																				
98	MES Tot. Complète S2																				
99	Annul. Alarme S2																				
100	Alarme Intrusion S2																				
101	Appel d'urgence S2																				
102	Alarme Technique S2																				
103	Autosurveillance S2																				
104	Alarme Incendie S2																				

Paramétrage

Entrées de transmission

Numéro	Entrée	Transmetteur 1								Transmetteur 2								Maint.				
		Transmission	Pas de transmission	Scantronic seul.				Reset		Transmission	Pas transmission	Alarme	Canal (1-16)	Batterie basse	Test automatique	MES	Reset transmission	Pas transmission	Transmission	Pas transmission	1	2
				Alarme	Canal (1-16)	Batterie basse	Test automatique	MES	Reset transmission													
105	MES Partielle S3																					
106	MES Totale S3																					
107	MES Tot. Restreinte S3																					
108	MES Tot. Complète S3																					
109	Annul. Alarme S3																					
110	Alarme Intrusion S3																					
111	Appel d'urgence S3																					
112	Alarme Technique S3																					
113	Autosurveillance S3																					
114	Alarme Incendie S3																					
115	MES Partielle S4																					
116	MES Totale S4																					
117	MES Tot. Restreinte S4																					
118	MES Tot. Complète S4																					
119	Annul. Alarme S4																					
120	Alarme Intrusion S4																					
121	Appel d'urgence S4																					
122	Alarme Technique S4																					
123	Autosurveillance S4																					
124	Alarme Incendie S4																					
125	MES Partielle S5																					
126	MES Totale S5																					
127	MES Tot. Restreinte S5																					
128	MES Tot. Complète S5																					
129	Annul. Alarme S5																					
130	Alarme Intrusion S5																					
131	Appel d'urgence S5																					
132	Alarme Technique S5																					
133	Autosurveillance S5																					
134	Alarme Incendie S5																					
135	MES Partielle S6																					
136	MES Totale S6																					
137	MES Tot. Restreinte S6																					
138	MES Tot. Complète S6																					
139	Annul. Alarme S6																					
140	Alarme Intrusion S6																					
141	Appel d'urgence S6																					
142	Alarme Technique S6																					
143	Autosurveillance S6																					
144	Alarme Incendie S6																					

Fonction horaire

Secteur 1	ON	OFF	L	M	M	J	V	S	D
	:	:							
	:	:							
	:	:							
	:	:							
	:	:							

Calendrier sortie 1	ON	OFF	L	M	M	J	V	S	D
	:	:							
	:	:							
	:	:							
	:	:							
	:	:							

Secteur 2	ON	OFF	L	M	M	J	V	S	D
	:	:							
	:	:							
	:	:							
	:	:							
	:	:							

Calendrier sortie 2	ON	OFF	L	M	M	J	V	S	D
	:	:							
	:	:							
	:	:							
	:	:							
	:	:							

Secteur 3	ON	OFF	L	M	M	J	V	S	D
	:	:							
	:	:							
	:	:							
	:	:							
	:	:							

Secteur 4	ON	OFF	L	M	M	J	V	S	D
	:	:							
	:	:							
	:	:							
	:	:							
	:	:							

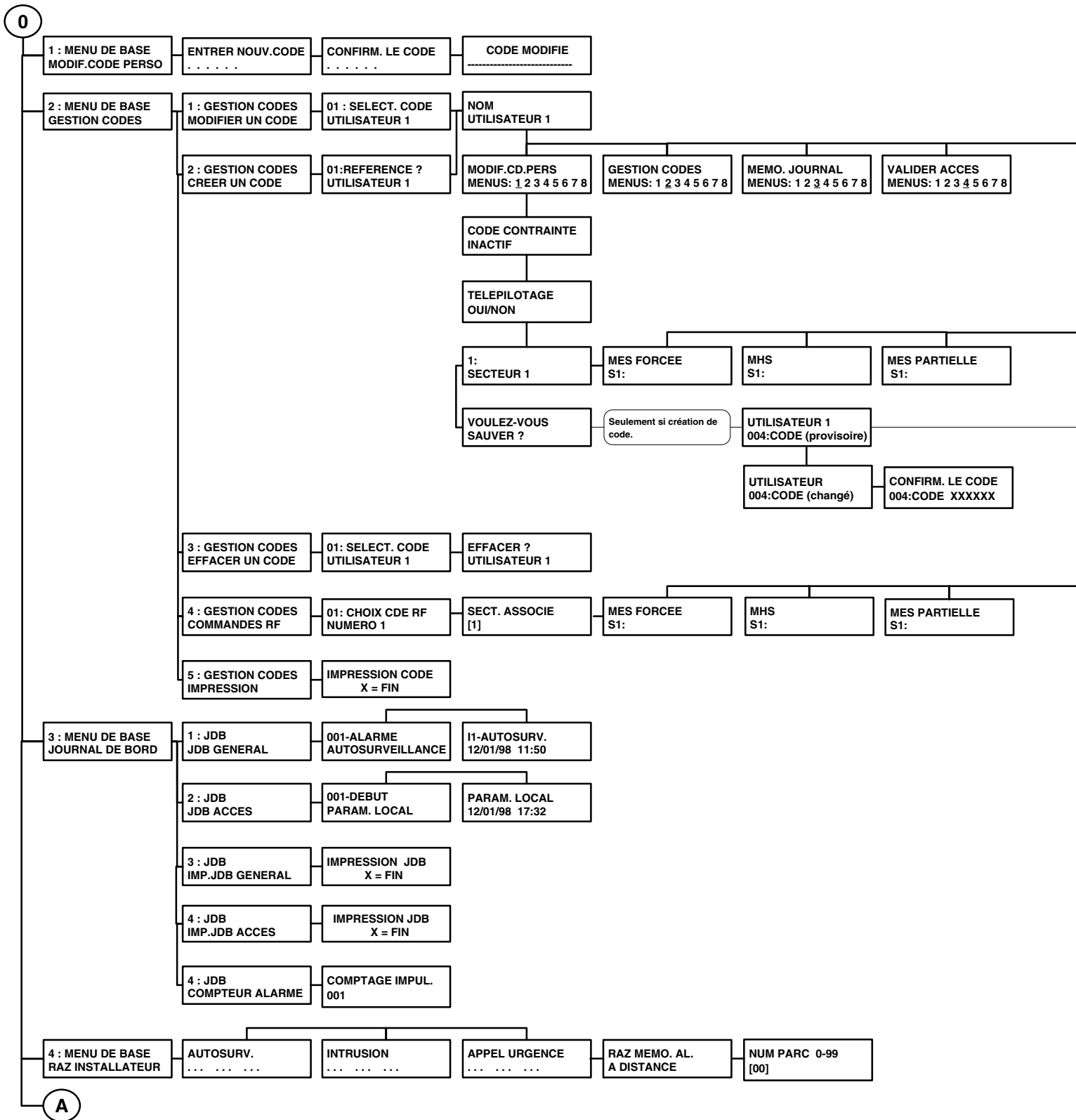
Secteur 5	ON	OFF	L	M	M	J	V	S	D
	:	:							
	:	:							
	:	:							
	:	:							
	:	:							

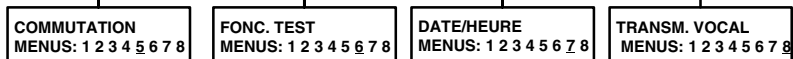
Secteur 6	ON	OFF	L	M	M	J	V	S	D
	:	:							
	:	:							
	:	:							
	:	:							
	:	:							

Changement été/hiver

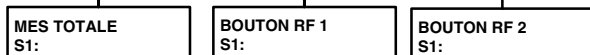
Changement d'heure été / hiver
Automatique

Menu installateur

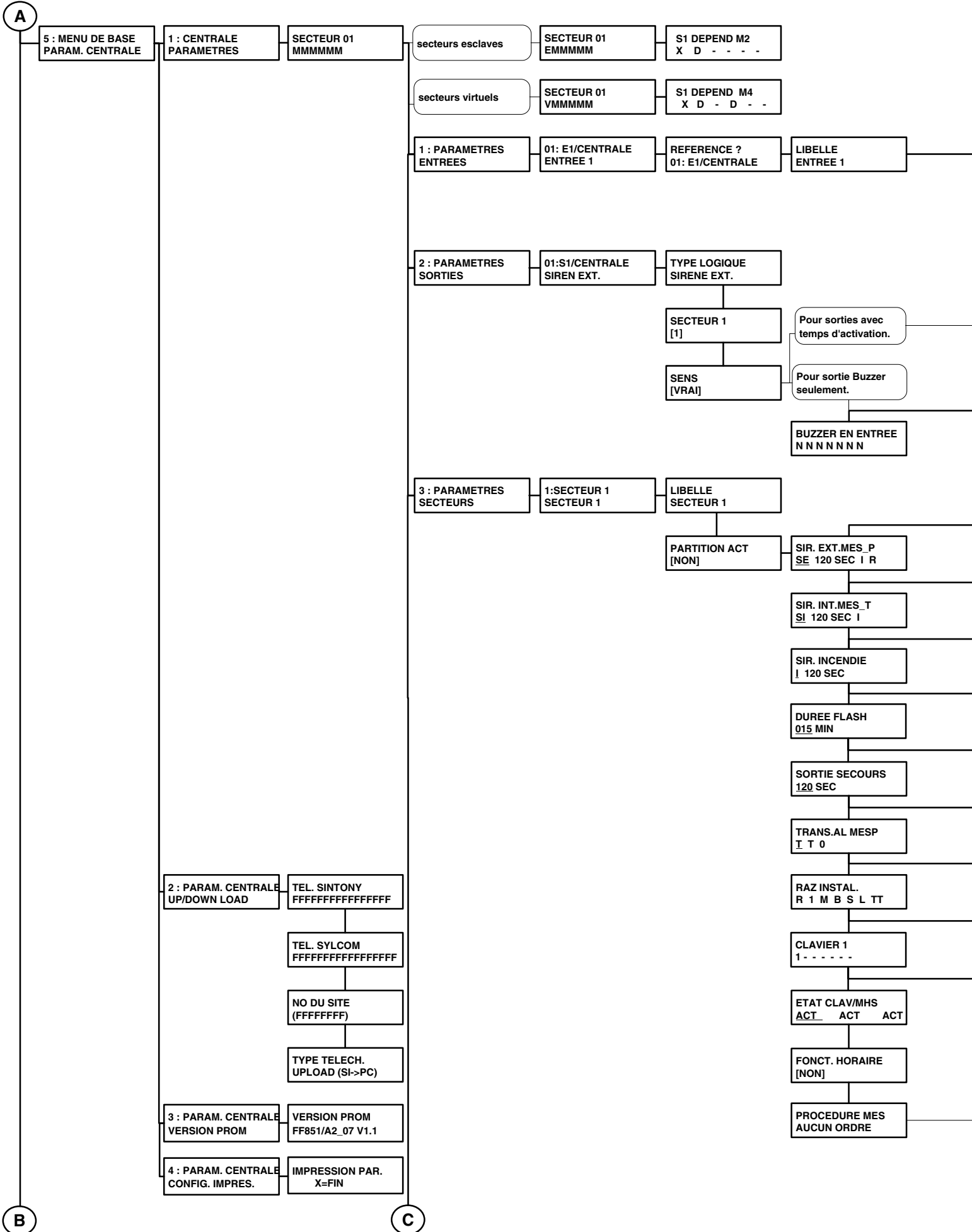


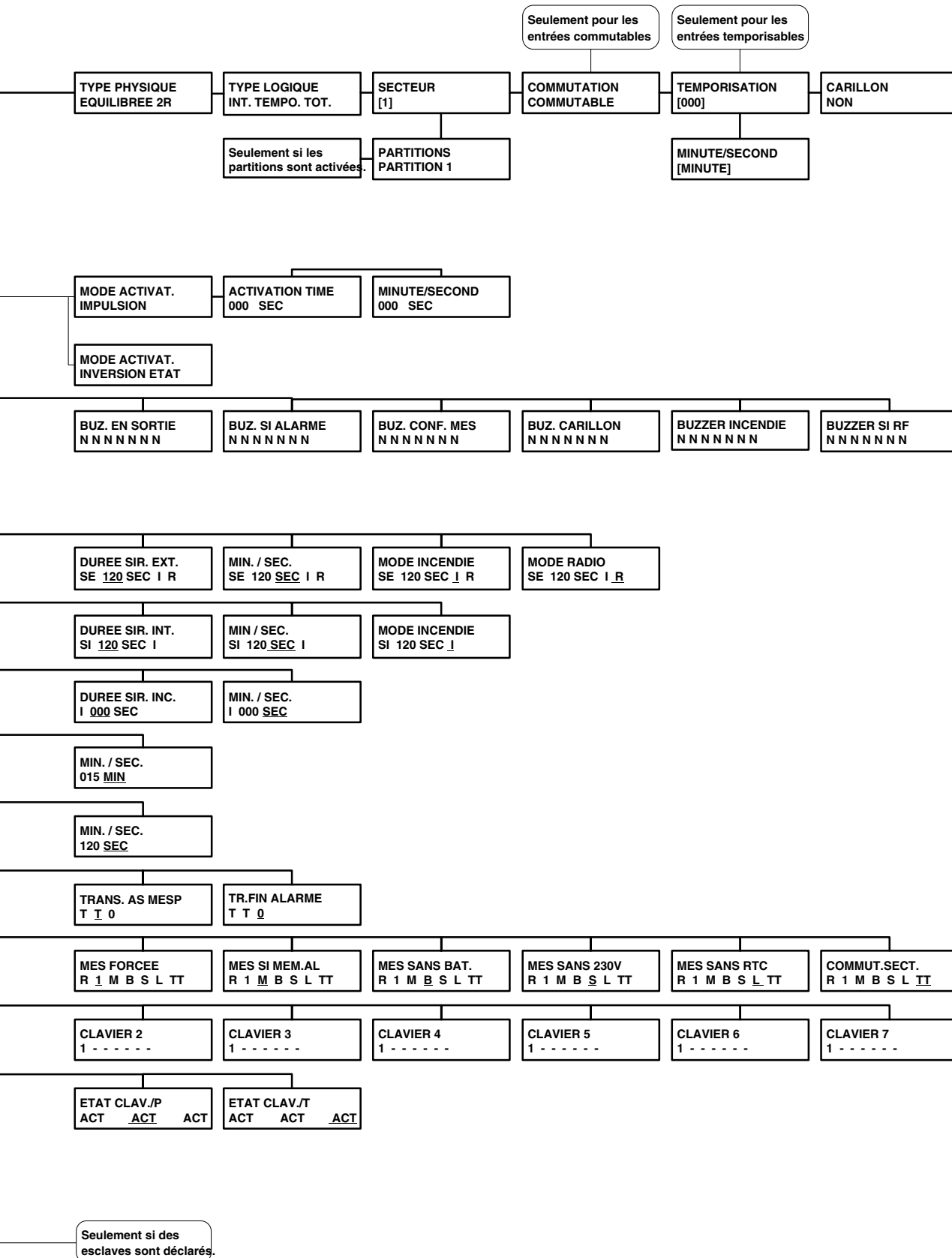


Un code provisoire est proposé. S'il n'est pas modifié lors de sa création, il devra impérativement être modifié par l'utilisateur pour pouvoir l'utiliser. S'il est modifié à sa création, il sera tout de suite utilisable.



Menu installateur





Menu installateur

B

C

4 : PARAMETRES CLAVIERS 01:CLAVIERS CLAVIER 1 AFFICH. SECT. [1] TYPE CLAVIER INTERNE

5 : PARAMETRES CONFIRMATION AL. 1 : VERIF. ALARME CONFIRM./ENTREES 1 : SECTEUR 1 SECTEUR 1 CONFIRM/ ENTREE AUCUNE

CONFIRM / ENTREE CHEMINEMENT A+B

CONFIRM / ENTREE COMPTAGE

2 : VERIF. ALARME CONFIRM./TRANSM. 1 : SECTEUR 1 SECTEUR 1 CONFIRM/TRANS. AUCUNE

CONFIRM/TRANS. PREALARME

CONFIRM/TRANS. ANNULLATION ALARM

CONFIRM/TRANS. RESERVE

6 : PARAMETRES AUDIO/VIDEO 1 : AUDIO/VIDEO NOM DE L'ADRESSE 01:VERIF. ADR. 1 AUDIO/VIDEO 1 NOM AUDIO/VIDEO 1

2 : AUDIO/VIDEO ENTREES LIEES 01:ADRESSE 01 ENTREE 1 ADR.AUDIO/VID. ADRESSE 1

3 : AUDIO/VIDEO VIDEO LOCALE DUREE VIDEO 00 H A 01 NON VIDEO ACTIVE 00 H A 01 NON

POSITION 01
- - - - -

POSITION 02
- - - - -

VIDEO SI ALARM [OUI]

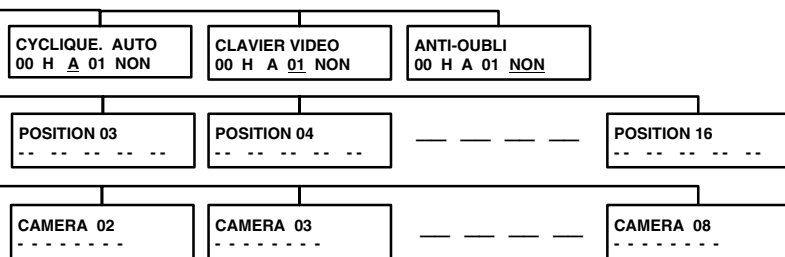
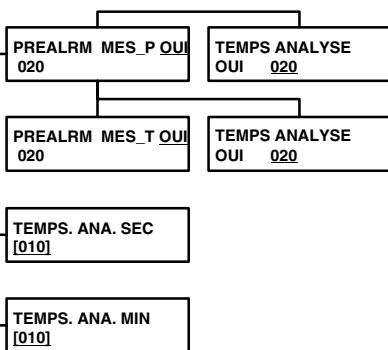
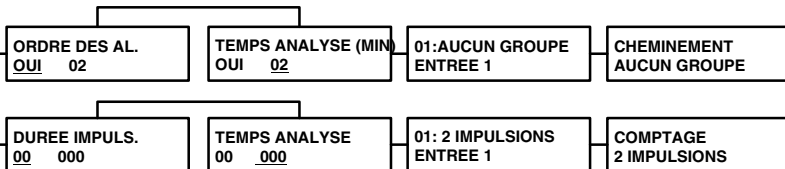
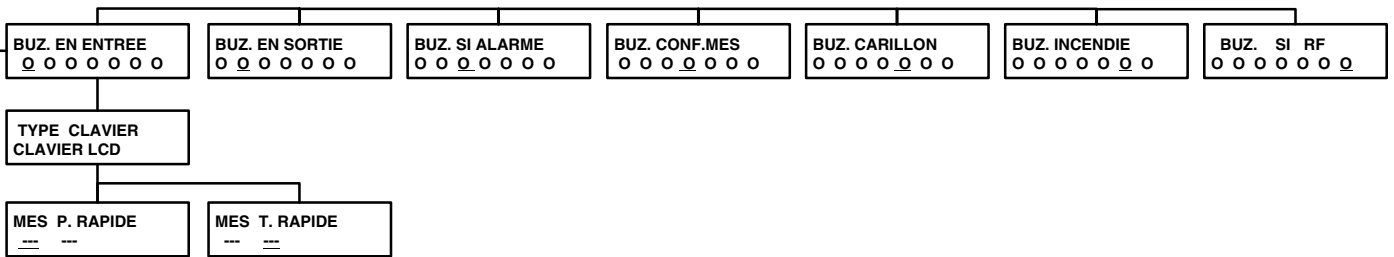
CAMERA 01
- - - - -

VIDEO SI ALARME NON

4 : AUDIO/VIDEO ALIM. CAMERAS ALIM. CAMERAS PERMANENTE

D

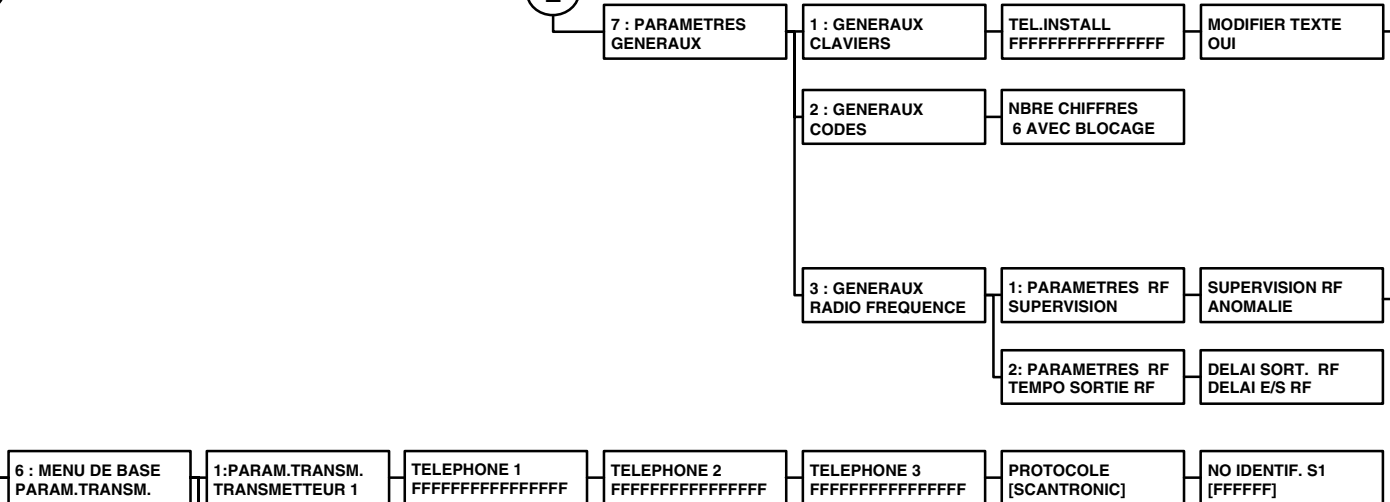
E



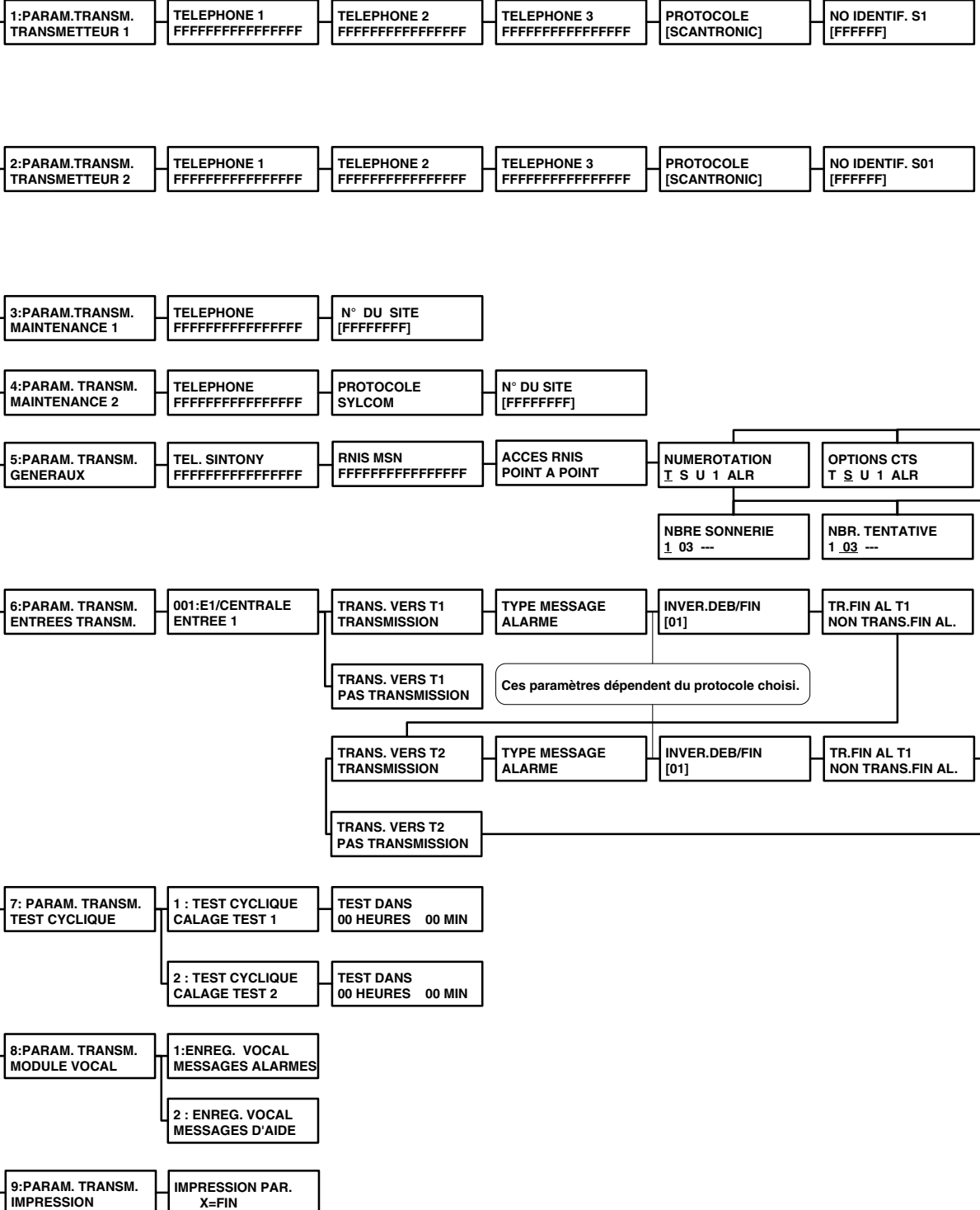
Menu installateur

D

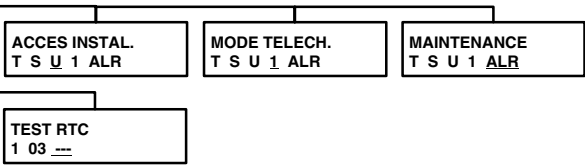
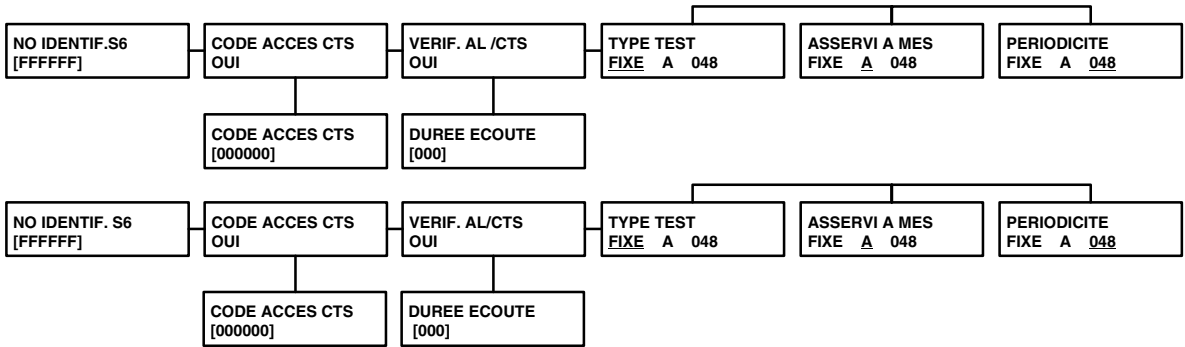
E



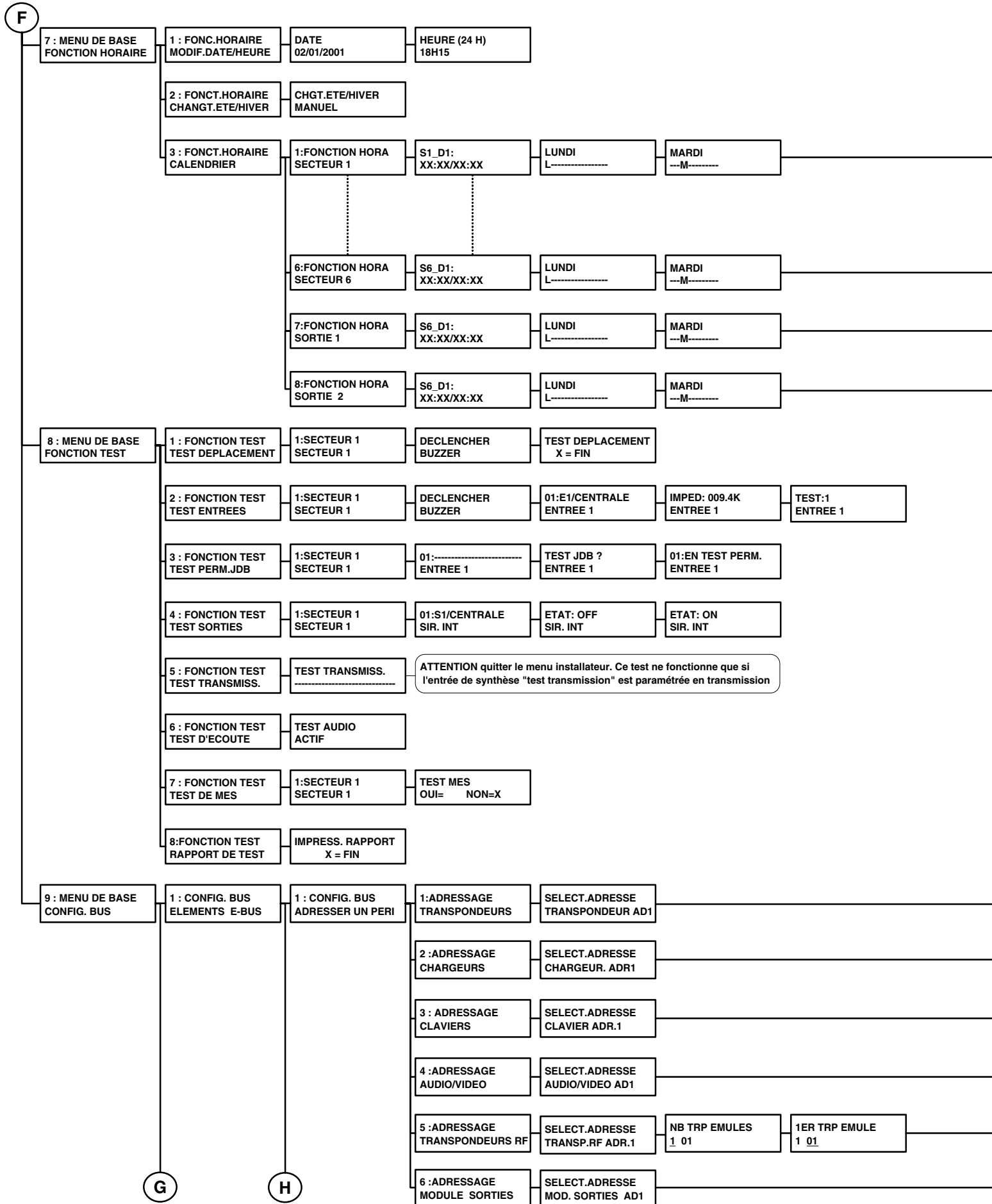
6 : MENU DE BASE
PARAM.TRANSM.



F



Menu installateur



DIMANCHE -----D	HEURE MHS-ON H1: XX:XX/XX:XX	HEURE MES-OFF H1: XX:XX/XX:XX
--------------------	---------------------------------	----------------------------------

DIMANCHE -----D	HEURE MHS-ON H1: XX:XX/XX:XX	HEURE MES-ON H1: XX:XX/XX:XX
--------------------	---------------------------------	---------------------------------

DIMANCHE -----D	HEURE MHS-ON H1: XX:XX/XX:XX	HEURE MES-ON H1: XX:XX/XX:XX
--------------------	---------------------------------	---------------------------------

DIMANCHE -----D	HEURE MHS-ON H1: XX:XX/XX:XX	HEURE MES-ON H1: XX:XX/XX:XX
--------------------	---------------------------------	---------------------------------

APP.BOUTON PROG TRANSPONDEUR 1	PERI.PROGRAMME TRANSPONDEUR 1	TRANSPONDEURS 1 2 3 4 5 6 7 8 9 10
-----------------------------------	----------------------------------	---------------------------------------

APP.BOUTON PROG CHARGEUR 1	PERI.PROGRAMME CHARGEUR 1	CHARGEURS 1 2 3 4 5 6
-------------------------------	------------------------------	--------------------------

APP.BOUTON PROG CLAVIER 1	PERI.PROGRAMME CLAVIER 1	CLAVIER 1 2 3 4 5 6 7
------------------------------	-----------------------------	--------------------------

APP.BOUTON PROG AUDIO/VIDEO 1	PERI.PROGRAMME AUDIO/VIDEO 1	AUDIO/VIDEO 1 2 3 4 5 6 7 8
----------------------------------	---------------------------------	--------------------------------

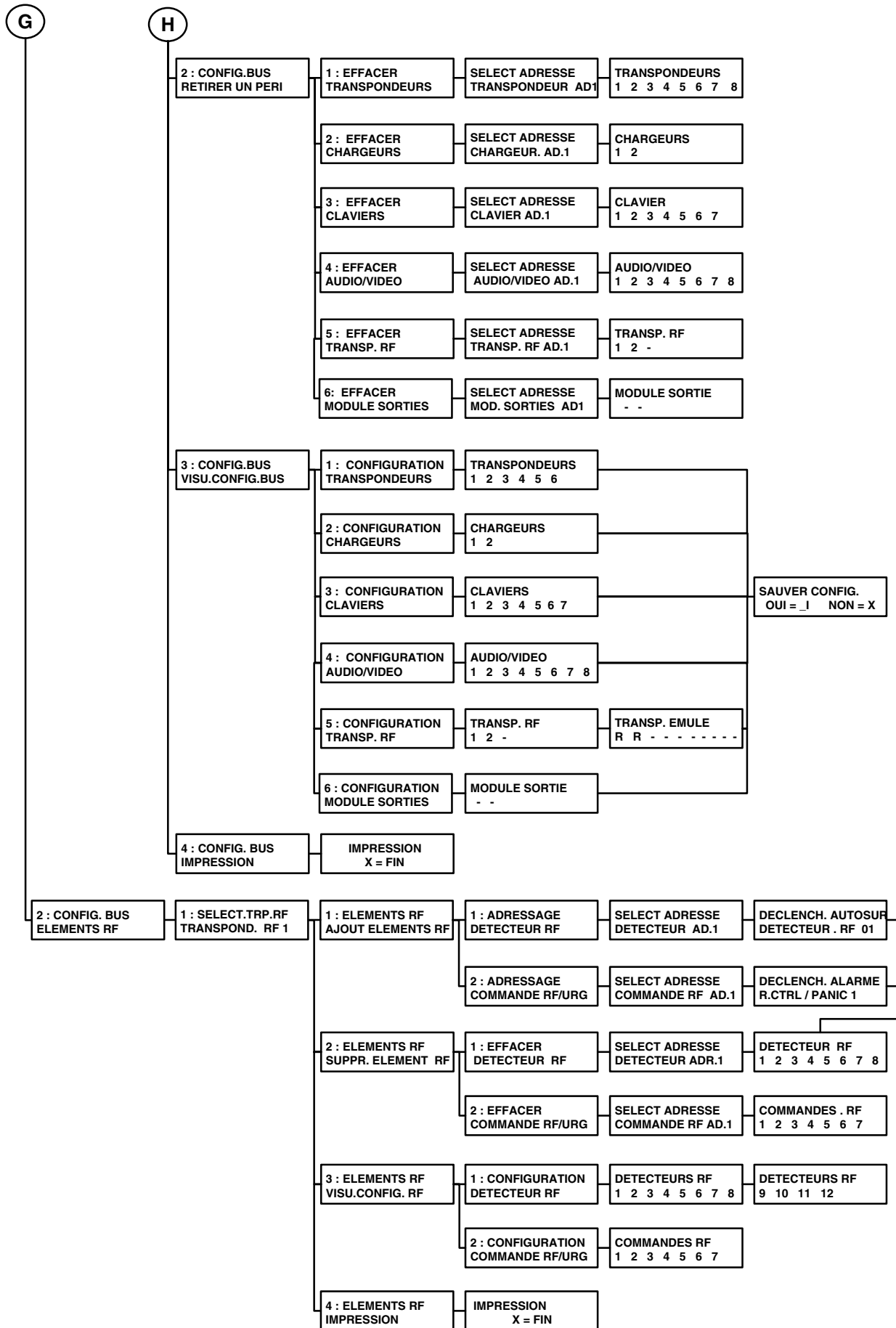
APP.BOUTON PROG TRANSP. RF 1	PERI.PROGRAMME TRANSP. RF 1	TRANS.RF 1 2 3
---------------------------------	--------------------------------	-------------------

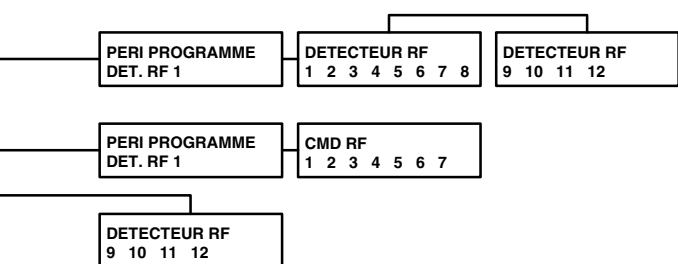
TRANS. EMULES R R - - - - -

APP.BOUTON PROG TRP. SORTIES 1	PERI.PROGRAMME TRP. SORTIES 1	MODULE SORTIE 1 2
-----------------------------------	----------------------------------	----------------------

SAUVER CONFIG? OUI = _I NON = X

Menu installateur







SIEMENS

Siemens Building Technologies AG
Fire & Security Products
Alte Landstrasse 411
CH-8708 Männedorf