



INSTRUCTIONS D'INSTALLATION

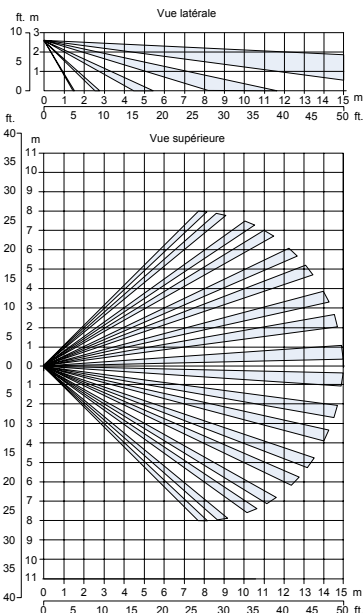
DESCRIPTION

L'iWAVE est un détecteur IRP numérique sans fil, très simple à installer avec son support mural intégré.
Ces instructions concernent aussi bien le modèle IRP que le modèle IRP avec immunité aux animaux (PET).

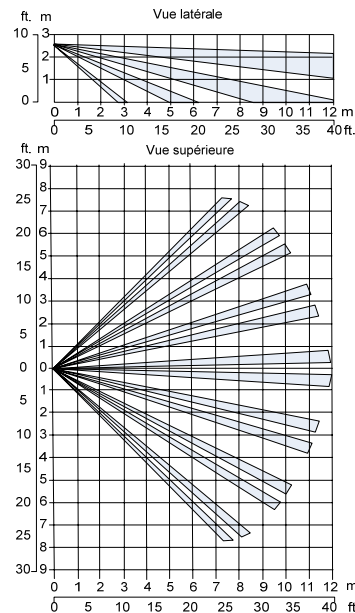
Caractéristiques principales

- Couverture :
 - ♦ IRP : 15m x 15m
 - ♦ PET : 12m x 12m
- Hauteur de montage : 2,2m à 2,5m
- Compensation réelle de température
- Technologie de détection :
 - ♦ IRP : traitement intelligent des signaux numériques
 - ♦ PET : algorithme à seuil variable pour animaux (VPT™)
- Batterie lithium 3V longue durée (fournie)
- Manchon de protection du capteur pour éviter les fausses alarmes dues aux insectes
- Lentille pigmentée pour une protection contre les lumières blanches afin d'éviter les fausses alarmes
- Autoprotection à l'arrachement
- Immunité aux animaux : chien jusqu'à 36kg (Modèle PET uniquement).

Modèle IRP
Zone de couverture



Modèle PET
Zone de couverture



Remarque:

Cette couverture de détection n'est assurée et approuvée selon la norme EN50131 qu'avec un réglage en Haute Sensibilité. Pour un réglage avec une Faible Sensibilité, la couverture de détection devra être vérifiée au cours de l'installation.

INSTALLATION

Etape 1 : Considérations préliminaires

1. Choisissez un emplacement de montage assurant une couverture optimale de la zone à protéger (Voir les zones de couverture). Faites attention à ce qui suit :
 - ♦ Ne montez pas le détecteur à la lumière directe du soleil ou à proximité d'une source de chaleur ou d'objets métalliques.
 - ♦ Les secteurs de détection doivent être orientés soit en direction du mur, soit vers le sol et non pas en direction des fenêtres ou des rideaux.
 - ♦ Choisissez une hauteur de montage en accord avec les zones de couverture.

Etape 2 : Enregistrement du détecteur dans le système

L'iWave doit être identifié par le récepteur du système. Il est possible de le faire en saisissant les 11 chiffres du numéro de série du détecteur dans le système ou en utilisant le mode RF. Pour enregistrer le détecteur avec son numéro de série, voir le manuel d'installation de l'Agility.

Utilisation de la communication RF pour l'enregistrement

1. Réglez le récepteur en mode d'apprentissage.
2. Insérez les batteries et appuyez sur le contact d'autoprotection pendant au moins 3 secondes. L'iWAVE enverra un message ECRITURE. Un message de confirmation indiquant que l'enregistrement du détecteur dans le système a réussi apparaîtra.

Etape 3 : Montage du détecteur

1. Ouvrez les trous du support de montage et utilisez-les comme modèle pour le montage, selon le tableau suivant (Voir figure 1).

Trous	Position de montage		
	Gauche	A plat	Droite
Support	7,8	1,2,3,4	5,6
Autoprotection	9	10	11

Pour le modèle PET :

Afin d'optimiser l'immunité aux animaux, les points suivants sont recommandés :

- ♦ Montez le détecteur verticalement à angle droit par rapport au sol.
 - ♦ Assurez-vous que l'animal ne dépasse pas la hauteur de 1,5 m en montant sur les meubles, les étagères ou les escaliers.
2. Une fois le support installé, faites glisser et verrouillez le détecteur sur le support de montage en séquence inversée (Voir Figure 2).
 3. Effectuez un test de marche tel que décrit dans la section Test de marche.
 4. Insérez et vissez la vis (C) dans le trou situé en bas du détecteur afin de le fixer sur le support de montage (Voir Figure 3).

Etape 4 : Test de marche

Après avoir appuyé sur le contact d'autoprotection, le détecteur passe en mode Test de Marche pour une durée de 20 minutes, puis revient automatiquement en mode normal (afin d'économiser les batteries). En mode Test de Marche, le détecteur transmet après chaque détection. Effectuez un Test de Marche dans la totalité du champ contrôlé par le détecteur et observez la LED pour confirmation. Vérifiez que le récepteur a correctement reçu les signaux.

Figure 1 : Support de Montage

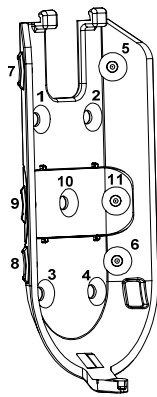


Figure 2 : Retirez le détecteur du support de montage

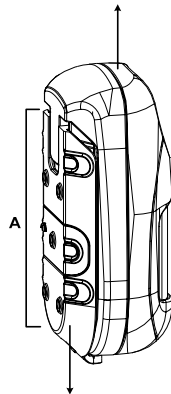
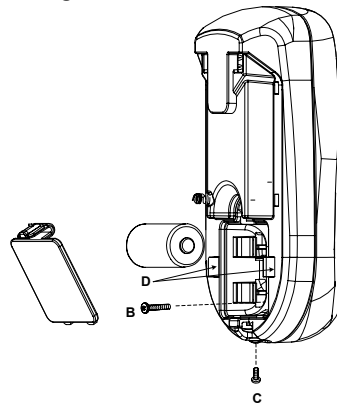


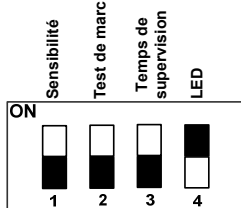
Figure 3 : Insérez la batterie



Réglage des commutateurs (Switch)

S'il est nécessaire de paramétrer les switches, enlevez le couvercle du détecteur en appuyant sur les boutons-pression (D) situés de chaque côté du couvercle de la batterie (Figure 3). Ajustez les paramètres et remplacez le couvercle en procédant de manière inversée, en vous assurant que les boutons pression soient bien en place (voir Figure 3).

Paramètres par défaut des switches



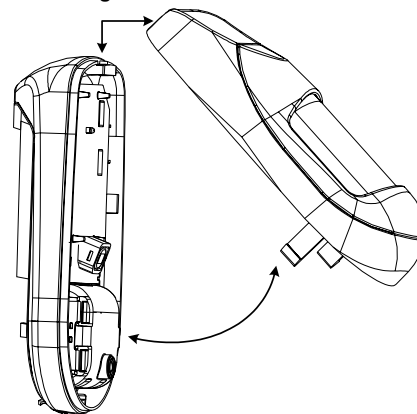
Switch 1
SENSIBILITE IRP
ON – Elevée
OFF – Faible (par défaut)

Switch 2
ON – Mode Test de marche : (Le détecteur transmet après chaque détection)
OFF – Normal : 2,5 minutes de temps mort entre chaque détection (par défaut)

Switch 3
DUREE DE SUPERVISION
ON – 65 min
OFF – 15 min (défaut)

Switch 4
ON – LED ON (par défaut)
OFF – LED OFF

Figure 4 : Ouvrir le détecteur



Remplacement des batteries

L'état de batterie faible est détecté par une LED clignotante à chaque transmission. Pour remplacer la batterie :

1. Retirez le détecteur du support de montage (Figure 2).
2. Ouvrez le couvercle de la batterie (Figure 3).
3. Remplacez la batterie. Faites attention à la polarité.
4. Remettez en place le couvercle de la batterie.



Mise en garde:

Risque d'explosion si la pile est remplacée par un type incorrect. Débarrassez-vous des batteries usagées en accord avec les réglementations locales.



Remarque:

Une fois les batteries remplacées et le contact d'autoprotection fermé, le détecteur passe automatiquement en mode Test de marche pour une durée de 20 minutes.

Spécifications

ELECTRIQUES	
Type de batterie :	CR 123, Batterie Lithium 3 V (2 batteries en option)
Consommation de courant :	Modèle IRP : 9 µA en veille Modèle PET : 13 µA en veille
Fréquence :	868,65MHz/ 433,92MHz
Transmission de supervision :	Toutes les 15 ou 65 minutes
Type de modulation :	ASK
Durée de vie des batteries :	1 batterie - 3 ans 2 batteries - 5 ans (mode Normal)
OPTIQUE	
Filtrage :	Protection contre la lumière blanche
Animaux (PET) :	Animal de maximum 36kg
PHYSIQUE	
Taille :	132 x 67,5 x 56 mm
ENVIRONNEMENTAL	
Immunité RF :	Conforme à la norme EN50130-4
Température d'exploitation :	-10°C à 40°C
Température de stockage :	-20°C à 60°C

Les spécifications sont sujettes à modification sans notice préalable. Pour toute question, veuillez contacter votre fournisseur.

Informations de commande :

Référence	Description
RWT95086800A	Détecteur IRP sans fil à 868,65 MHz
RWT95P86800A	Détecteur PET sans fil à 868,65 MHz
RWT95043300A	Détecteur IRP sans fil à 433,92 MHz
RWT95P43300A	Détecteur PET sans fil à 433,92 MHz

RISCO Group Limited Warranty

RISCO Group and its subsidiaries and affiliates ("Seller") warrants its products to be free from defects in materials and workmanship under normal use for 24 months from the date of production. Because Seller does not install or connect the product and because the product may be used in conjunction with products not manufactured by the Seller, Seller can not guarantee the performance of the security system which uses this product. Sellers' obligation and liability under this warranty is expressly limited to repairing and replacing, at Sellers option, within a reasonable time after the date of delivery, any product not meeting the specifications. Seller makes no other warranty, expressed or implied, and makes no warranty of merchantability or of fitness for any particular purpose. In no case shall seller be liable for any consequential or incidental damages for breach of this or any other warranty, expressed or implied, or upon any other basis of liability whatsoever. Sellers obligation under this warranty shall not include any transportation charges or costs of installation or any liability for direct, indirect, or not be compromised or circumvented; that the product will prevent any person; injury or property loss by intruder, robbery, fire or otherwise; or that the product will in all cases provide adequate warning or protection. Buyer understands that a properly installed and maintained alarm may only reduce the risk of intruder, robbery or fire without warning, but is not insurance or a guaranty that such will not occur or that there will be no personal injury or property loss as a result. Consequently seller shall have no liability for any personal injury, property damage or loss based on a claim that the product fails to give warning. However, if seller is held liable, whether directly or indirectly, for any loss or damage arising from under this limited warranty or otherwise, regardless of cause or origin, sellers maximum liability shall not exceed the purchase price of the product, which shall be complete and exclusive remedy against seller. No employee or representative of Seller is authorized to change this warranty in any way or grant any other warranty.

AVERTISSEMENT : ce produit sera testé au moins une fois par semaine.

FCC part 15 statement and warnings (RWT95x43300A)

NOTE: This equipment has been tested and found to comply with the limits for a Class B digital device, pursuant to Part 15 of the FCC Rules. These limits are designed to provide reasonable protection against harmful interference in a residential installation. This equipment generates, uses and can radiate radio frequency energy and, if not installed and used in accordance with the instructions, may cause harmful interference to radio communications. However, there is no guarantee that interference will not occur in a particular installation. If this equipment does cause harmful interference to radio or television reception, which can be determined by turning the equipment off and on, the user is encouraged to try to correct the interference by one or more of the following measures:
 -- Reorient or relocate the receiving antenna.
 -- Increase the separation between the equipment and receiver.
 -- Connect the equipment into an outlet on a circuit different from that to which the receiver is connected.
 -- Consult the dealer or an experienced radio/TV technician for help.

FCC ID: JE4RWT90X433

RTTE Compliance Statement (RWT95x86800A)

Hereby, RISCO Ltd. declares that this equipment is in compliance with the essential requirements and other relevant provisions of Directive 1999/5/EC. For the CE Declaration of Conformity please refer to our website: www.riscogroup.com.



Conformité (RWT95x86800A)

EN50131-1
 EN50131-2-2 Sécurité Grade 2
 EN50130-5 classe environnementale II
 EN50131-6 : Type C
 EN50131-5-3 Grade 2

Contacter RISCO Group

RISCO Group s'est engagé à offrir à sa clientèle, un service et un support sur ses produits. Vous pouvez nous contacter par le biais de notre site Web www.riscogroup.com, ou de la manière suivante :

Royaume Uni Tel : +44-161-655-5500 technical@riscogroup.co.uk	USA Tel : +305-592-3820 support@riscogroupusa.com
Italie Tel : +39-02-66590054 support@riscogroup.it	Bésil Tel : +55-11-3661-8767 support-br@riscogroup.com
Espagne Tel : +34-91-490-2133 support-es@riscogroup.com	Chine Tel : +86-21-52-39-0066 support-cn@riscogroup.com
France Tel : +33-164-73-28-50 support-fr@riscogroup.com	Pologne Tel : +48-22-500-28-40 support-pl@riscogroup.com
Belgique Tel : +32-2522 7622 support-be@riscogroup.com	Israël Tel : +972-3963-7777 support@riscogroup.com

Tous droits réservés. Aucune partie de ce document ne sera reproduite, sous quelle forme que ce soit, sans l'autorisation écrite préalable de l'éditeur.



© RISCO Group 12/08

5IN1174