

PROTECTION DES BIENS ET DES PERSONNES

FUMICUBE® /

Le FUMICUBE est un générateur de fumée non toxique, opaque, à allumage électrique design et élégant. Il agit en complément actif d'une alarme classique pour une protection absolue des biens. Il prévient le vol en attendant l'intervention du personnel de sécurité.

Le FUMICUBE est idéal pour des locaux sensibles tels que les zones de stockage, les commerces non alimentaires, les bureaux de tabac, les résidences secondaires...

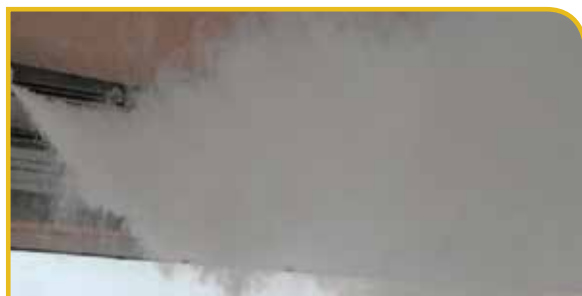
►► APPLICATION

Action très rapide : émission de la fumée dans les 2 secondes suivant l'amorce du fumigène, diffusion du volume total en moins de 2 minutes.
Opacité exceptionnelle : une lampe de 100 watts est à peine décelable à 30 cm ; persistance de la fumée de 3 à 4 heures en milieu confiné.

►► CARACTÉRISTIQUES

Dimensions : 100x100x150 mm
Allumage électrique par source de tension 4 à 12 Vcc/1A
Conditionnement : par carton de 8 unités emballé individuellement
Volume : 80 m3
Durée d'émission : 1 mn 30
C.E. P1

FUMIcube®

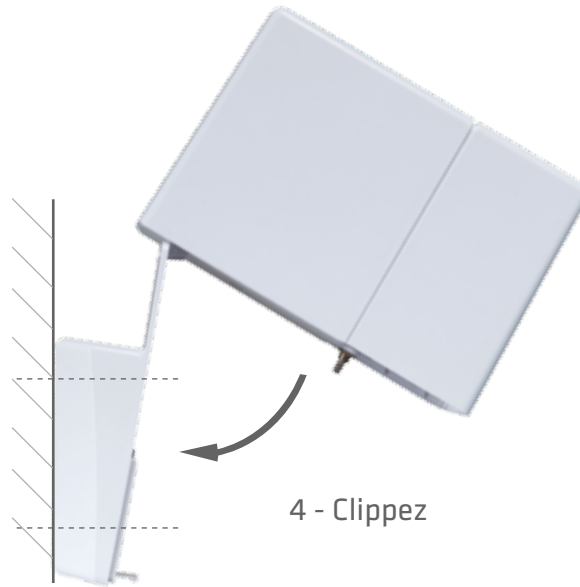
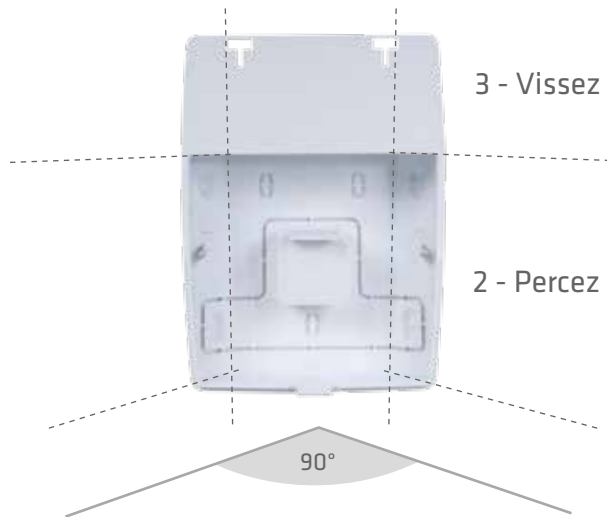


→ T + 5 secondes

PROTECTION DES BIENS ET DES PERSONNES

▶▶ SIMPLICITÉ D'INSTALLATION

1 - Positionnez



▶▶ AUTONOME

▶▶ COMMUNICATION FILAIRE OU RADIO

▶▶ SÉCURITÉ À L'ARRACHEMENT

